

Quinny® Zapp Flex Plus

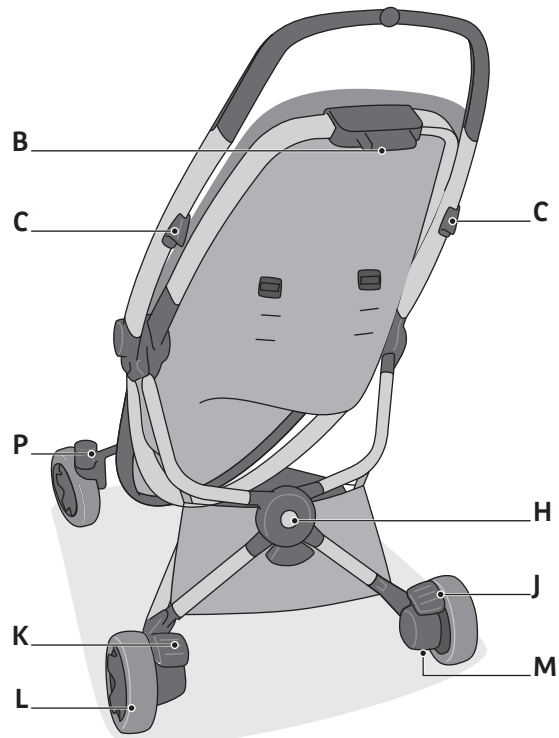
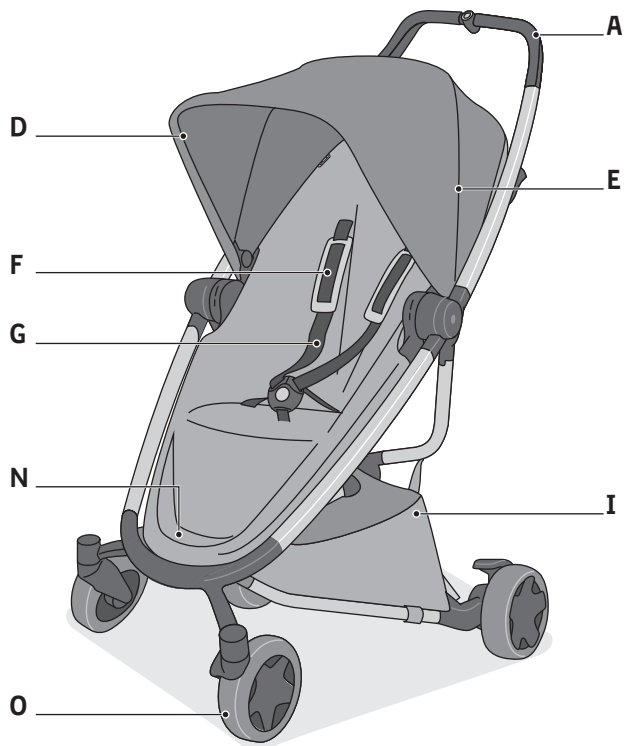


How to use



Quinny® Zapp Flex Plus

PLUS



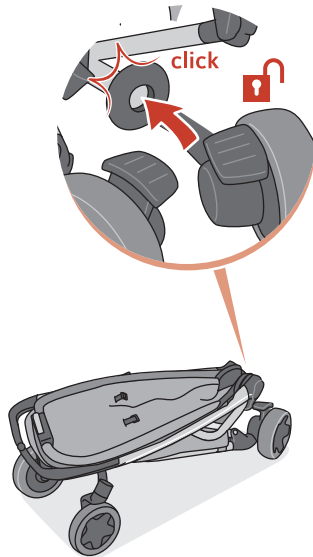
QUICK REFERENCE GUIDE

UNFOLDING

Unfolding
Dépliage
Aufklappen
Uitvouwen
Desplegado
Apertura
Abertura
Rozkládanie

Ανοίγμα καροτσιού
Раскладывание
Rozkládání
Slå op
Uppfällning
Slå opp
Rungon taittaminen
kasaan

Açılması
Szétnyitás
Rasklapanje
Raztegnitev
Rozloženie
Разгъване
Avamine
פתירה

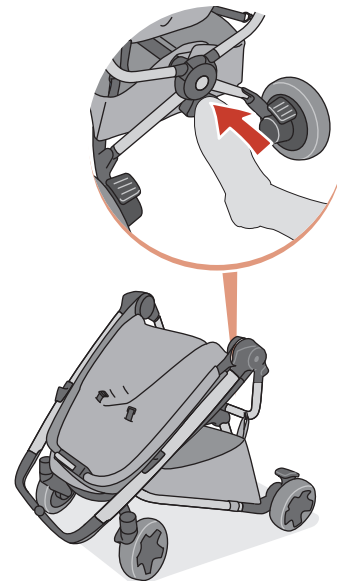


FOLDING

Folding
Pliage
Zusammenlegen
Invouwen
Plegado
Chiusura
Fecho | Fechamento
Skládanie

Κλείσιμο καροτσιού
Складывание
Skládání
Sammen klapning
Ihopfällning
Sammenlegging
Rungon kasaaminen
Katlanması

Összehajtás
Sklapanje
Zlaganje
Zloženie
Сгъване
Kokkupannek
קיפול



USE		UTILISATION		GEBRAUCH		GEBRUIK	
Preparation	10	Préparation	10	Vorbereitung	10	Vorbereiding	10
Folding	16	Pliage	16	Zusammenlegen	16	Invouwen	16
Unfolding	18	Dépliage	18	Aufklappen	18	Uitvouwen	18
Harness	19	Harnais	19	Gurtsystem	19	Harnas	19
Seat	21	Assise	21	Sitz	21	Kinderzit	21
Canopy	23	Canopy	23	Verdeck	23	Kap	23
Wheels	24	Roues	24	Räder	24	Wielen	24
Fabric	26	Confection	26	Stoffbezug	26	Bekleding	26
Rain cover	32	Habillage pluie	32	Regenverdeck	32	Regenhoes	32
Optional		Option		Optional		Optioneel	
Car seat	32	Siège auto	32	Autositz	32	Autostoeltje	32
Carrycot	35	Nacelle	35	Kinderwagenaufsatz	35	Kinderwagenbak	35

A Pushbar	A Arceau de maintien	A Schiebegriff	A Duwstang
B Seat recline/removal/folding/unfolding button	B Bouton pour incliner l'assise/retirer/plier/déplier	B Knopf zum Zurücklegen/Entfernen/Zusammenlegen/Aufklappen des Sitzes	B Kinderzit lig/verwijder/uit&invouw button
C Frame folding/unfolding buttons	C Bouton pour plier/déplier	C Knopf zum Zusammenlegen/Aufklappen des Gestells	C Vergrendel & Ontgrendel knop
D Sun canopy	D Canopy	D Sonnenverdeck	D Zonnekap
E Sun canopy extension zipper	E Zip pour déplier le canopy	E Reißverschluss zur Vergrößerung des Sonnenverdeckes	E Rits voor uitbreiding van zonnekap
F Shoulder pads	F Protège-harnais	F Gurtpolster	F Girdelbeschermer
G Harness system	G Harnais	G Gurtsystem	G Veiligheidsharnas
H Transport lock release button	H Bouton de verrouillage pour le transport	H Transportsicherung	H Ontgrendel button
I Shopping basket	I Panier shopping	H Entriegelungstaste	I Boodschappen mand
J Parking brake	J Frein	I Einkaufskorb	J Parkeerrem
K Parking brake release	K Déverrouillage frein	J Bremse	K Parkeer ontgrendeling
L Rear wheel	L Roue arrière	K Bremse lösen	L Achterwiel
M Rear wheel release button	M Bouton de verrouillage des roues arrière	L Hinterrad	M Achterwiel ontgrendeling
N Footrest	N Repose pieds	M Hinterrad Entriegelungstaste	N Voetensteun
O Front wheel	O Bloc roues avant	N Fußstütze	O Voorwiel
P Front wheel release button	P Bouton de verrouillage des roues avant	O Vorderradeinheit	P Voorwiel ontgrendeling
Q Rain cover	Q Habillage pluie	P Vorderradeinheit	Q Regenhoes
R Car seat adapters	R Adaptateurs pour Cosi	Q Regenverdeck	R Autostoel adapters
		R Autositz Adapter	

USO		UTILIZZO		UTILIZAÇÃO		UŻYCIE	
Preparación	10	Preparazione	10	Preparação	10	Montaż	10
Plegado	16	Chiusura	16	Fecho Fechamento	16	Składanie	16
Desplegado	18	Apertura	18	Abertura	18	Rozkładanie	18
Arnés	19	Cinture	19	Arnês Cinto	19	Uprząż	19
Hamaca	21	Seduta	21	Assento	21	Siedzisko	21
Capota	23	Capottina	23	Capota de sol	23	Daszek	23
Ruedas	24	Ruote	24	Rodas	24	Koła	24
Tejido	26	Tessuto	26	Forra Capa	26	Tapicerka	26
Burbuja de lluvia	32	Parapioggia	32	Proteção para a chuva	32	Peleryna p/deszczowa	32
Opcional		Optional		Opcional		Opcjonalnie	
Silla de auto	32	Seggiolino	32	Cadeira-auto Bebê Conforto	32	Fotelik samochodowy	32
Capazo	35	Navicella	35	Alcofa	35	Gondola	35

A Manillar	A Maniglione	A Punho Manopla	A Rączki
B Reclinación hamaca / liberar / plegado / botón desplegado	B Pulsante per reclinare/rimuovere/chiedere/aprire la seduta	B Botão para reclinair/abrir/fechar assento	B Przycisk regulacji, zakładania i zdejmowania siedziska
C Plegado de chasis / botones de desplegado	C Pulsanti di apertura/chiusura telaio	C Botões para abrir/fechar chassis	C Przyciski do składania / rozkładania ramy
D Capota solar	D Capottina	D Capota de sol	D Daszek p/słoneczny
E Cremallera para agrandar la capota	E Zip per allungare la capottina	E Fecho de correr para extensão da capota de sol	E Suwak powiększania daszka
F Protectores de arnés	F Copricinture	F Proteções do arnés Proteções do cinto	F Ochraniacze szelek uprząży
G Sistema de arneses	G Cinture di sicurezza	G Sistema do arnés Sistema do cinto	G Uprząż
H Botón de liberación del seguro de transporte	H Pulsante di sblocco per apertura	H Botão de desbloqueio de transporte	H Przycisk blokady do transportu
I Cestilla	I Cestello	I Cesto de compras	I Kosz
J Freno de estacionamiento	J Freno	J Travão de pé Pedal do freio	J Hamulec
K Liberar freno de estacionamiento	K Sblocco del freno	K Pedal de desbloqueio	K Przycisk do odblokowania hamulca
L Rueda trasera	L Ruota posteriore	L Roda de trás	L Tylne koło
M Botón para sacar la rueda trasera	M Pulsante per estrarre la ruota posteriore	M Botão desbloqueio da roda de trás	M Przycisk do wymontowania tylnego koła
N Reposapiés	N Poggiapiedi	N Apoio de pés	N Podnózek
O Rueda delantera	O Ruota anteriore	O Roda da frente	O Przednie koło
P Botón para sacar el bloque de rueda delantera	P Pulsante per estrarre la ruota anteriore	P Botão de desbloqueio da roda da frente	P Przycisk do wymontowania przedniego koła
Q Burbuja de lluvia	Q Parapioggia	Q Proteção para a chuva	Q Peleryna p/deszczowa
R Adaptadores para silla de auto	R Adattatori	R Adaptadores para a cadeira-auto bebê conforto	R Adaptery do wpięcia fotelika

ΧΡΗΣΗ		ИСПОЛЬЗОВАНИЕ		POUŽÍVÁNÍ		BRUG	
Προτοίμασία	10	Поручень	10	Rukojeť	10	Håndtag	10
Κλείσιμο καροτσιού	16	Складывание	16	Skládání	16	Sammen klapning	16
Άνοιγμα καροτσιού	18	Раскладывание	18	Rozkládání	18	Slå op	18
Ζώνες	19	Фиксирующие ремни	19	Pásy	19	Seler	19
Κάθισμα	21	Сиденье	21	Sedadlo	21	Sæde	21
Κουκούλα	23	Козырек	22	Stříška	22	Kaleche	23
Τροχοί	24	Κолеса	24	Kola	24	Hjul	24
Υφασμα	26	Ткань	26	Látkový potah	26	Stof	26
Αδιάβροχη προστασία	32	Дождевик	32	Pláštěnka	32	Regnslag	32
Προαιρετικό		Опция		Volitelná		Tilbehør	
Κάθισμα αυτοκινήτου	32	Автокресло	32	Autosedačka	32	Bil stol	32
Πορτ μπεμπέ	35	Люлька	35	Hluboké lůžko	35	lift	35

A Χειρολαβή
 Β Κουμπί ανάκλησης/αφαίρεσης/κλεισίματος καθίσματος
 C Κουμπί κλεισίματος/ανοίγματος σκελετού
 D Κουκούλα
 E Φερμουάρ προέκτασης κουκούλας
 F Μαξιλαράκια ζωνών
 G Σύστημα ζωνών
 Η Κουμπί ξεκλειδώματος μεταφοράς
 I Καλάθι αποθήκευσης
 J Φρένο στάθμευσης
 K Ξεκλειδωμά φρένου στάθμευσης
 L Πίσω τροχός
 Μ Κουμπί ξεκλειδώματος πίσω τροχού
 Ν Υποπόδιο
 Ο Μπροστινός τροχός
 Ρ Κουμπί ξεκλειδώματος μπροστινού τροχού
 Q Αδιάβροχη προστασία
 R Αντάπτορες καθίσματος αυτοκινήτου

A Ручки
 Β Κнопка откидывания/снятия/складывания/раскладывания сиденья
 C Кнопки складывания/раскладывания рамы
 D Солнцезащитный козырек
 E Молния увеличения солнцезащитного козырька
 F Подплечники
 G Система ремней безопасности
 Η Спусковая кнопка
 I Корзина для покупок
 J Стояночный тормоз
 K Педаль снятия со стояночного тормоза
 L Заднее колесо
 Μ Κнопка фиксации заднего колеса
 Ν Подножка
 Ο Переднее колесо
 Ρ Κнопка фиксации переднего колеса
 Q Дождевик
 R Адаптеры для автокресла

A Rukojeť
 Β Tlačítko pro polohování a vyjmutí sedadla, skládání/rozkládání
 C Tlačítka na složení/rozložení podvozku
 D Stříška
 E Prodloužená stříška na zip
 F Chránič pásů
 G Bezpečnostní pásy
 Η Tlačítko pro uvolnění
 I Nákupní košík
 J Parkovací brzda
 K Pedál pro uvolnění brzd
 L Zadní kolo
 Μ Tlačítko pro uvolnění zadního kola
 Ν Nožní opěrka
 Ο Přední kolo
 Ρ Tlačítko pro uvolnění předního kola
 Q Pláštěnka
 R Adaptéry na autosedačku

A Håndtag
 Β Stel fold/frigør knapper
 C Kaleche
 D Hvilposition lynlås
 E Lynlås til udvidelse af kaleche
 F Skulder puder
 G Sikkerheds seler
 Η Transport lås frigør knap
 I Indkøbs kurv
 J Parkerings bremse
 K Parkerings bremse frigør
 L Baghjul
 Μ Baghjul frigør knap
 Ν Fod støtte
 Ο Forhjuls enhed
 Ρ Forhjul frigør knap
 Q Regnslag
 R Bil stol adapter

ANVÄNDNING

Körbygel	10
Ihopfällning	16
Uppfällning	18
Sele	19
Säte	21
Sufflet	23
Hjul	24
Klädsel	26
Regnöverdrag	32
Valbar	
Babyskydd	32
Liggdel	35

BRUK

Forberedelse	10
Sammenlegging	16
Slå opp	18
Seler	19
Sete	21
Kalesje	23
Hjul	24
Tekstil	26
Regntrekk	32
Tilbehør	
Bil stol	32
Vognbag	35

KÄYTTÖ

Työntöaisa	10
Rungon kasaaminen	16
Rungon taittaminen kasaan	18
Turvaväljaat	19
Istuinosa	21
Kuomu	23
Renkaat	24
Kankaat	26
Sadesuoja	32
Lisävaruste	
Turvaistuin	32
Kantokoppa	35

KULLANIM

Kurulumu	10
Katlanması	16
Açılması	18
Emniyet Kemerı	19
Oturma Ünitesi	21
Tente	23
Tekerlekler	24
Oturma Ünitesi Kılıfı	26
Yağmurluk	32
İsteğe Bağlı	
Oto Koltuğu	32
Portbebe	35

- A Handtag
 B Knapp för viloläge, borttagning, uppfällning och ihopfällning av säte
 C Knappar för upp- och ihopfällning av ramen
 D Sufflett
 E Dragkedja för förlängning av sufflett
 F Axelmuddar
 G Sele
 H Frigöringsknapp för transportlås
 I Varukorg
 J Parkeringsbroms
 K Frigöring av parkeringsbroms
 L Bakhjul
 M Frigöringsknapp för bakhjul
 N Fotstöd
 O Framhjul
 P Frigöringsknapp för framhjul
 Q Regnöverdrag
 R Bilstolsadapters

- A Håndtak
 B Knapper for hvileposisjon/ frigjøring av/slå opp og legge sammen setet
 C Knapper for å slå opp og legge sammen understellet
 D Kalesje
 E Glidelås for utvidelse av kalsjen
 F Skulder puter
 G Internsele
 H Frigjørings knapp for transportlås
 I Varekurv
 J Parkerings brems
 K Frigjøring av parkerings brems
 L Bakhjul
 M Frigjørings knapp for bakhjul
 N Fot støtte
 O Forhjuls enhet
 P Frigjørings knapp for forhjul
 Q Regntrekk
 R Bilstol adapter

- A Työntökahvat
 B Istuinosan kallistus/irrotus/ kasauspainike
 C Rungon kasauslukot
 D Kuomu
 E Kuomon jatkopalan vetoketju
 F Olkavöiden pehmusteet
 G Turvaväljaat
 H Kuljetuslukon vapautus
 I Tavarakori
 J Pysäköinti jarru PÄÄLLE
 K Pysäköinti jarru POIS
 L Takapyörä
 M Takapyörän irrotuspainike
 N Jalkatuki
 O Etupyörä
 P Etupyörän irrotuspainike
 Q Sadesuoja
 R Turvaistuimen adapterit

- A İtme kolu
 B Oturma ünitesi yatırma/çıkartma/ katlama/açma düğmesi
 C Şase katlama/açma düğmeleri
 D Tente
 E Tente büyüme fermuarı
 F Omuz pedleri
 G Emniyet Kemerı
 H Taşıma kilidi açma düğmesi
 I Alt file
 J Park freni
 K Park freni açma
 L Arka tekerlek
 M Arka tekerlek çıkartma düğmesi
 N Ayak desteği
 O Ön tekerlek
 P Ön tekerlek çıkartma düğmesi
 Q Yağmurluk
 R Oto koltuk adaptörü

HASZNÁLAT

Összeszerelés	10
Összehajtás	16
Szétnyitás	18
Biztonsági öv	19
Ülés	21
Napellenző	23
Kerekek	24
Üléshuzat	26
Esővédő	32
Opcionális	
Gyerekülés	32
Mózeskosár	35

UPORABA

Priprema	10
Sklapanje	16
Rasklapanje	18
Pojas	19
Sjedalo	21
Štitnik za sunce	23
Kotači	24
Platno	26
Kišna navlaka	32
Opcija	
Auto sjedalica	32
Košara	35

- A Tolókar
- B Dönthető háttámla/eltávolítás/
összecsukó/nyitógomb
- C Váz nyitó/csökő gomb
- D Kupola
- E Kupola kiterjesztés cipzár
- F Vállpárnák
- G Biztonsági övrendszer
- H Váz összecsukó gomb
- I Bevásárlókosár
- J Fék
- K Fék kioldó pedál
- L Hátsó kerék
- M Hátsó kerék kioldó gomb
- N Lábtartó
- O Első kerék
- P Első kerék kioldó gomb
- Q Esővédő
- R Gyerekülés adapter

- A Ručka
- B Gumb za spuštanje/skidanje/
sklapanje/rasklapanje sjedala
- C Gumb za sklapanje/rasklapanje
konstrukcije
- D Štitnik za sunce
- E Otvarač za produženje štitnika za
sunce
- F Jastučići za pojas
- G Pojas za vezanje
- H Gumb za rasklapanje kolica
- I Košara za stvari
- J Kočnica za parkiranje
- K Kočnica za otpuštanje
- L Stražnji kotač
- M Gumb za otpuštanje stražnjeg
kotača
- N Naslon za noge
- O Prednji kotač
- P Gumb za otpuštanje prednjeg
kotača
- Q Kišna navlaka
- R Adapteri za autosjedalicu

UPORABA

Priprava	10
Zlaganje	16
Raztegnitev	18
Pas	19
Sedež	21
Strehica	23
Kolesa	24
Sedežna prevleka	26
Dežna prevleka	32
Po izbiri	
Otroški avto sedež	32
Prenosna košara	35

- A Potisni ročaj
- B Gumb za nagib/odstranitev/
zlaganje/raztegnitev sedeža
- C Gumba za zlaganje/raztegnitev
okvirja
- D Senčnik
- E Zadruga za podaljšanje senčnika
- F Ramenski blazinici
- G Sistem varnostnih pasov
- H Gumb za sprostitev transportnega
varovala
- I Nakupovalna košara
- J Parkirna zavora
- K Sprostitev parkirne zavore
- L Zadnje kolo
- M Gumb za sprostitev zadnjega
kolesa
- N Opora za noge
- O Sprednje kolo
- P Gumb za sprostitev sprednjega
kolesa
- Q Dežna prevleka
- R Adapterja za otroški avto sedež

POUŽITIE

Priprava	10
Zloženie	16
Rozloženie	18
Popruh	19
Sedadlo	21
Slnečná strieška	23
Koliesa	24
Látkový potah	26
Pláštěnka	32
Voliteľná	
Autedačka	32
Hlboké lôžko	35

- A Rúčka
- B Tlačidlo pre polohovanie a vyjmutie
sedadla/zloženie/rozloženie
- C Tlačidlá pre zloženie / rozloženie
podvozku
- D Slnečná strieška
- E Prodlžená slnečná strieška na zips
- F Chranič pása
- G Bezpečnostný popruh
- H Uvoľňovacie tlačidlo
- I Nákupný košík
- J Parkovacia brzda
- K Uvoľňovací pedál pre brzdu
- L Zadné koliesko
- M Tlačidlo pre uvoľnenie zadného
kolieska
- N Nožná opierka
- O Predné koliesko
- P Tlačidlo pre uvoľnenie predného
kolieska
- Q Pláštěnka
- R Adapéry na autosedačku (voliteľná)

УПОТРЕБА

Подготовка	10
Сгъване	16
Разгъване	18
Колани	19
Седалка	21
Сенник	23
Колела	24
Тапицерия	26
Дъждобран	32
Опция	
Стол за кола	32
Кош за новородено	35

KASUTAMINE

Ettevalmistamine	10
Kokkupanek	16
Avamine	18
Turvarihmad	19
Iste	21
Vari	23
Rattad	24
Katteriie	26
Vihmakate	32
Lisavarustus	
Turvatool	32
Vankrikorv	35

שומיש

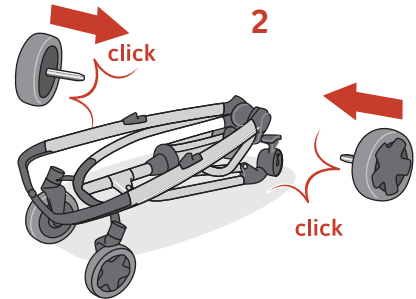
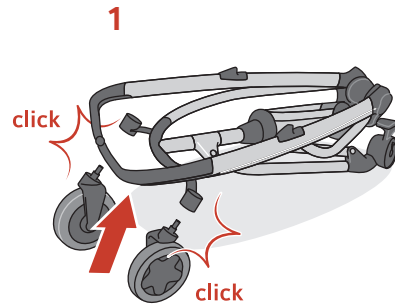
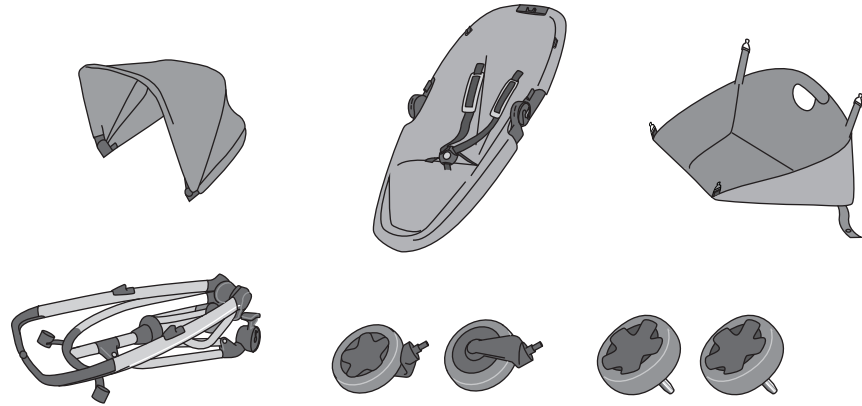
10	הכנה
16	קיפול
18	פתיחה
19	ריתמה
21	מושב
23	גגון
24	גלגלים
26	בדים
32	כיסוי גשם
	אופציונלי
32	התקן ריסון
35	סל שכיבה

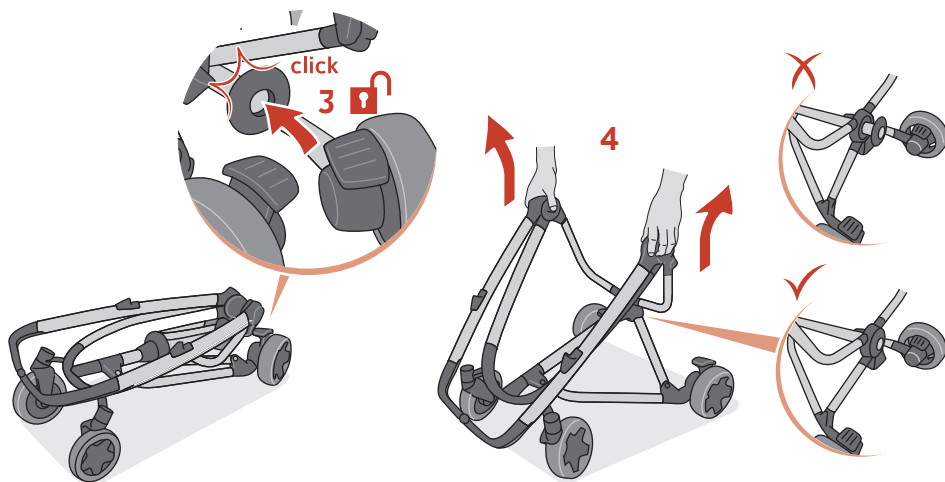
A	Дръжка
B	Бутон за накланяне/сваляне/ сгъване/разгъване на седалката
C	Бутони за сгъване/разгъване на рамката
D	Сенник
E	Цип за удължаване на сенника
F	Омекотители за раменете
G	Обезопасителен колан
H	Бутон за освобождаване
I	Багажник
J	Спирачка
K	Освобождаване на спирачката
L	Задно колело
M	Бутон за сваляне на задното колело
N	Степенка
O	Предно колело
P	Бутон за сваляне на предното колело
Q	Дъждобран
R	Адаптори за стол за кола

A	Tõukeraud
B	Isteosa lamamisasendi/ eemaldamise/kokkupanemise / avamise nupp
C	Raami kokkupanemise/avamise nupp
D	Päikesevari
E	Päikesevarju pikendamise tõmbelukk
F	Õlavöö padjad
G	Turvavööde süsteem
H	Transpordi lukustuse vabastusnupp
I	Poekorv
J	Parkimispidur
K	Parkimispiduri vabastuspedaal
L	Tagaratas
M	Tagaratta vabastusnupp
N	Jalgade tugi
O	Esiratas
P	Esiratta vabastusnupp
Q	Vihmakate
R	Turvatooli adapterid

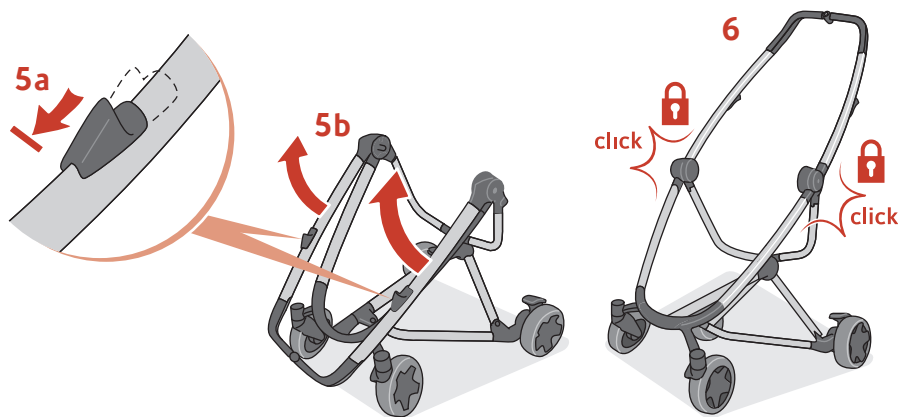
A	ידית הדחיפה
B	כפתור כיוונון המושב/הורדה/קיפול/ פתיחה
C	כפתור כיוונון השלד/קיפול/פתיחה
D	גגון
E	רוכסן הרחבה של הגגון
F	כריות הכתפיים
G	מערכת הרתימה
H	לחצן לשחרור ונעילת הנסיעה
I	תיק האייחסון
J	בלם החניה
K	שיחרור בלם הנסיעה
L	גלגל אחורי
M	כפתור שחרור גלגל אחורי
N	מדריך הרגל
O	גלגל קדמי
P	כפתור שחרור הגלגל הקדמי
Q	כיסוי גשם
R	מתאמים להתקן ריסון

Preparation
 Préparation
 Vorbereitung
 Voorbereiding
 Preparación
 Preparazione
 Preparação
 Montaj
 Προετοιμασία
 Подготовка
 Příprava
 Forberedelse
 Förberedelse
 Forberedelse
 Valmistelu
 Kurulumu
 Összeszerelés
 Priprema
 Priprava
 Priprava
 Подготовка
 Ettevalmistamine
 הכנה

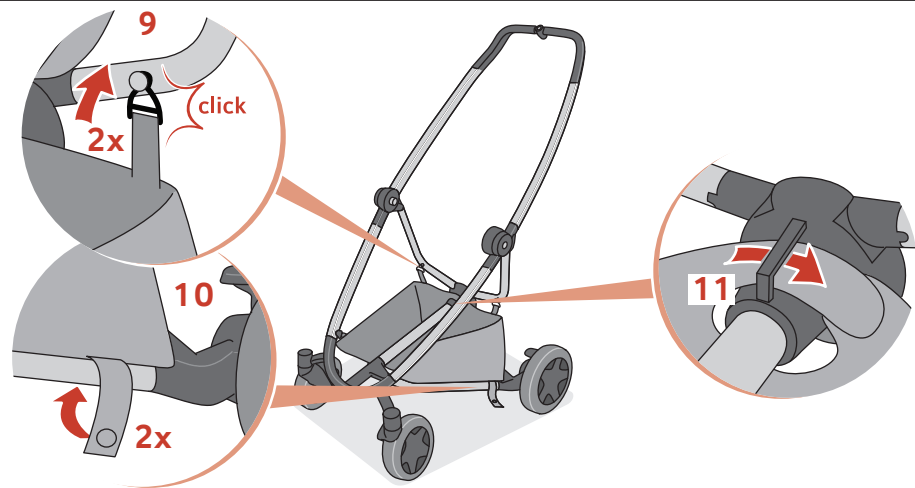
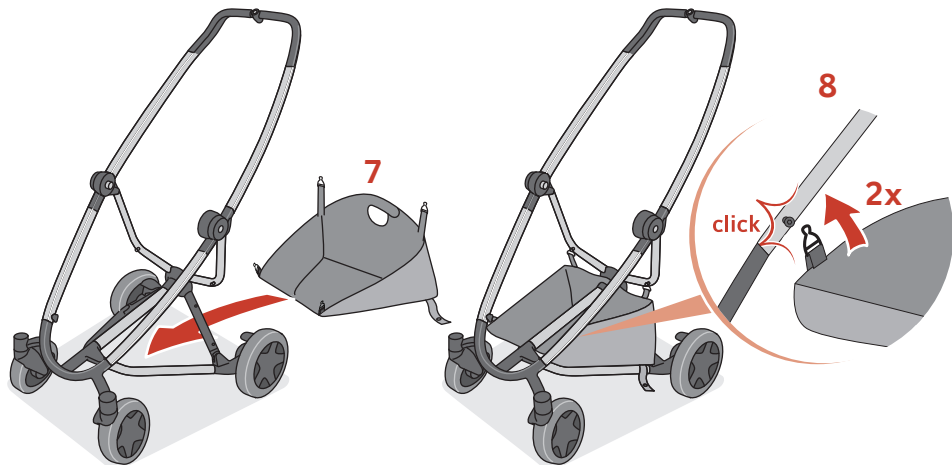


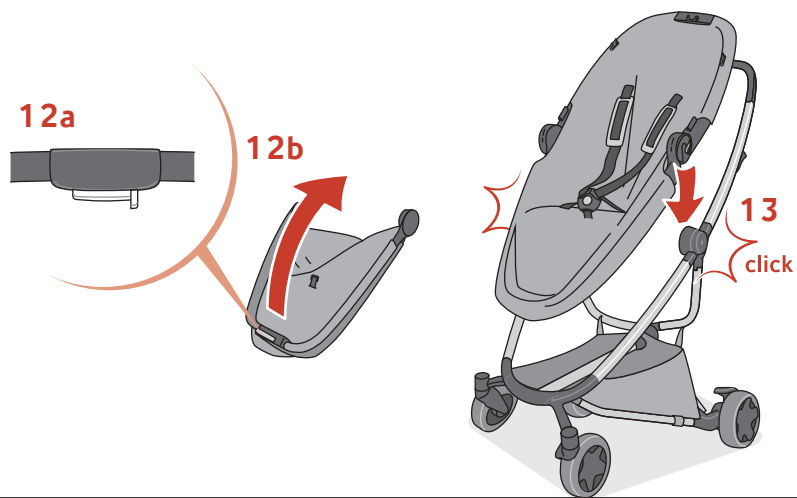


Preparation
 Préparation
 Vorbereitung
 Voorbereiding
 Preparación
 Preparazione
 Preparação
 Montaz
 Προετοιμασία
 Подготовка
 Příprava
 Förberedelse
 Förberedelse
 Forberedelse
 Valmistelu
 Kurulumu
 Összeszerelés
 Priprema
 Příprava
 Příprava
 Подготовка
 Ettevalmistamine
 הנחה



Preparation
 Préparation
 Vorbereitung
 Voorbereiding
 Preparación
 Preparazione
 Preparação
 Montaż
 Προετοιμασία
 Подготовка
 Příprava
 Forberedelse
 Förberedelse
 Forberedelse
 Valmistelu
 Kurulumu
 Összeszerelés
 Priprema
 Priprava
 Priprava
 Подготовка
 Ettevalmistamine
 הכנה

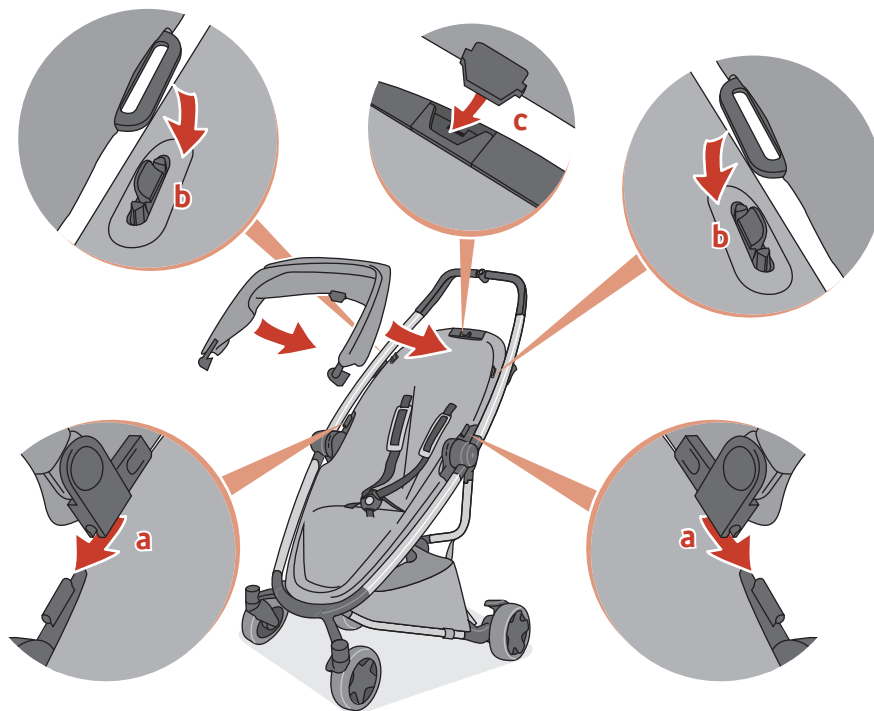


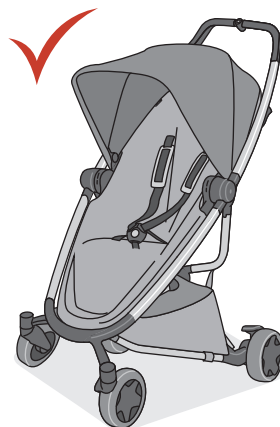
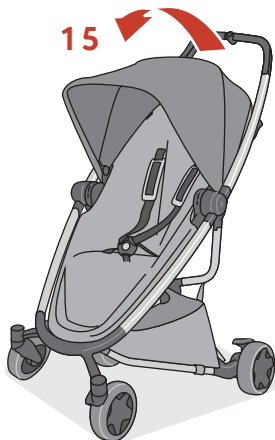


Preparation
Préparation
Vorbereitung
Vorbereitung
Preparación
Preparación
Preparação
Montaż
Προετοιμασία
Подготовка
Příprava
Förberedelse
Förberedelse
Förberedelse
Valmistelu
Kurulumu
Összeszerelés
Příprava
Příprava
Подготовка
Ettevalmistamine
הכנה

Preparation
Préparation
Vorbereitung
Vorbereitung
Preparación
Preparação
Montaż
Προετοιμασία
Подготовка
Příprava
Forberedelse
Förberedelse
Forberedelse
Valmistelu
Kurulumu
Összeszerelés
Priprema
Priprava
Priprava
Подготовка
Ettevalmistamine
הכנה

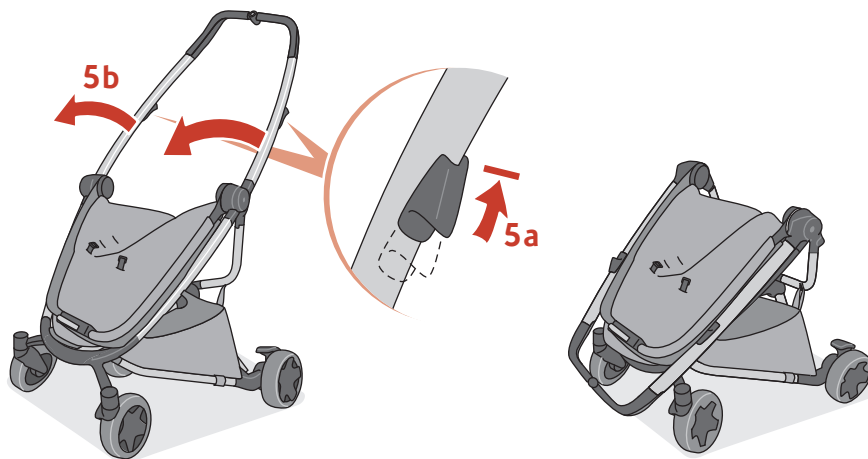
14

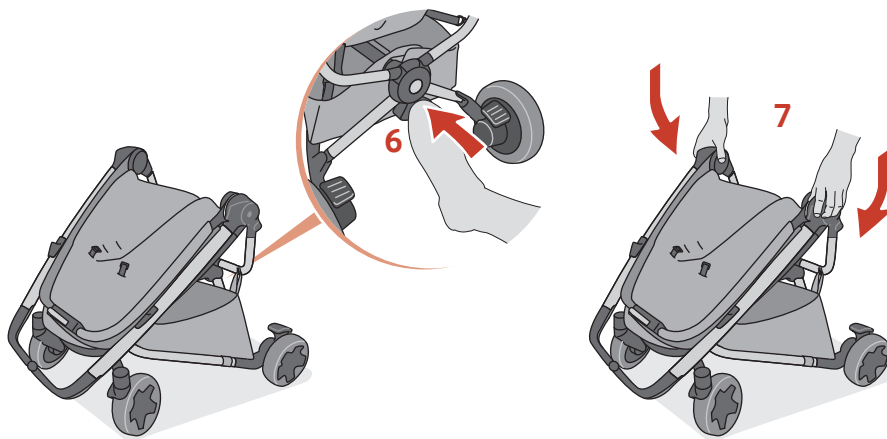




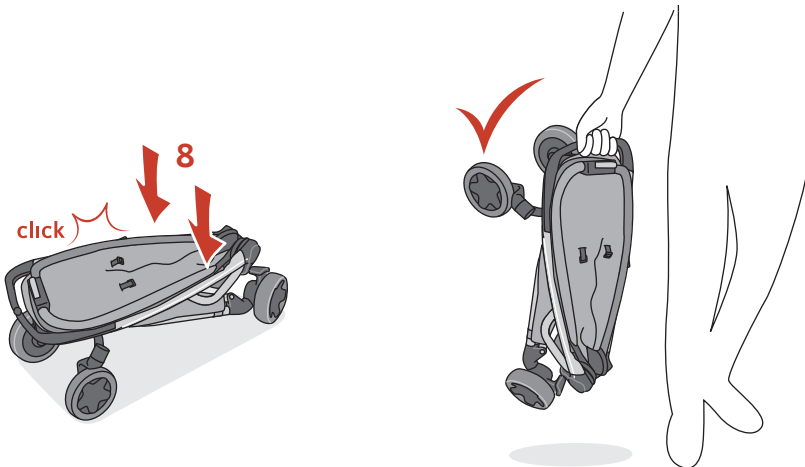
Preparation
Préparation
Vorbereitung
Vorbereitung
Preparación
Preparação
Preparaçào
Montaz
Προετοιμασία
Подготовка
Připrava
Förberedelse
Förberedelse
Forberedelse
Valmistelu
Kurulumu
Összeszerelés
Připrema
Připrava
Připrava
Подготовка
Ettevalmistamine
הכנה

Folding
 Pliage
 Zusammenlegen
 Invouwen
 Plegado
 Chiusura
 Fecho | Fechamento
 Skladanie
 Κλείσιμο καροτσιού
 Складывание
 Skládání
 Sammen klappning
 Ihopfällning
 Sammenlegging
 Rungon kasaaminen
 Katlanması
 Összehajtás
 Sklapanje
 Zlaganje
 Zloženie
 Сгъване
 Kokkupanek
 קיפול

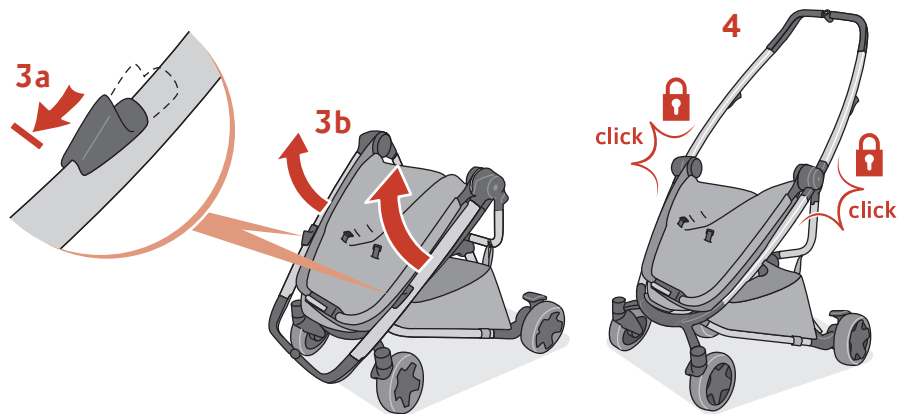
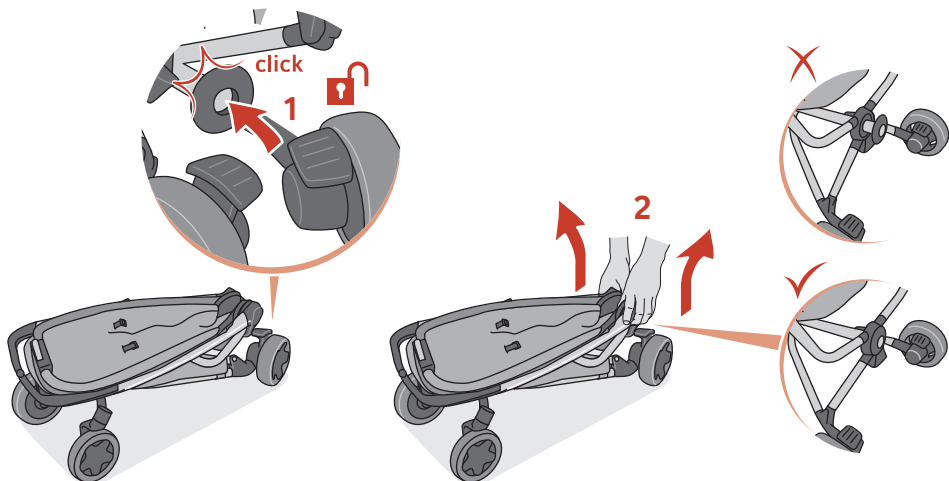


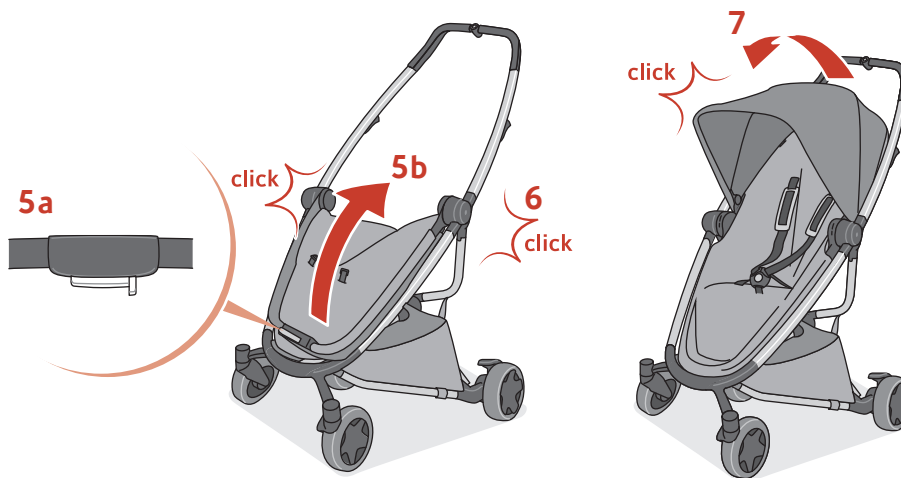


- Folding
- Pliage
- Zusammenlegen
- Invouwen
- Plegado
- Chiusura
- Fecho | Fechamento
- Składanie
- Κλείσιμο καροτσίου
- Складывание
- Skládání
- Sammen klapping
- Ihopfällning
- Sammenlegging
- Rungon kasaaminen
- Katlanması
- Összehajtás
- Sklopanje
- Zlaganje
- Zloženie
- Сгъване
- Kokkupanek
- קיפול

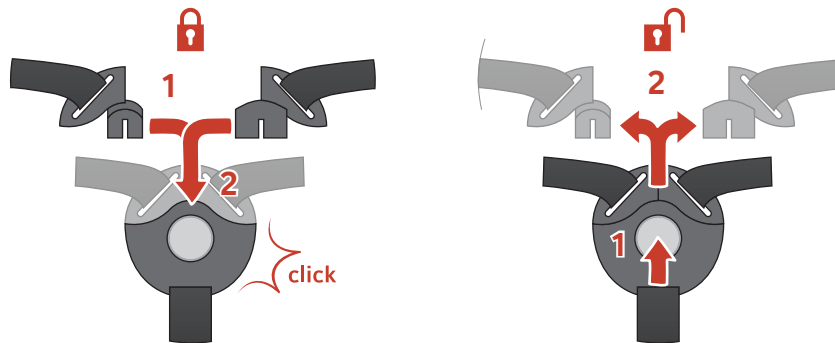


Unfolding
 Dépliage
 Aufklappen
 Uitvouwen
 Desplegado
 Apertura
 Abertura
 Rozkladanie
 Ανοίγμα καροτσιού
 Раскладывание
 Rozkládání
 Slå op
 Uppfällning
 Slå opp
 Rungon taittaminen kasaan
 Açılması
 Szétnyitás
 Rasklapanje
 Raztegnitev
 Rozloženie
 Разгъване
 Avamine
 פתיחה



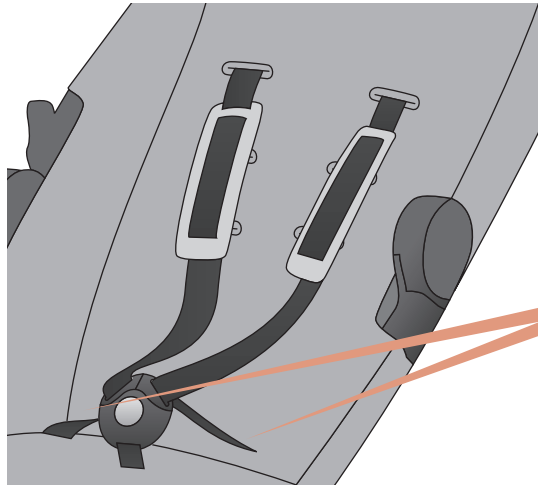


Unfolding
 Dépliage
 Aufklappen
 Uitvouwen
 Desplegado
 Apertura
 Abertura
 Rozkladanie
 Ανοίγμα καροτσιού
 Раскладывание
 Rozkládání
 Slå op
 Uppfällning
 Slå opp
 Rungon taittaminen kasaan
 Açılması
 Szétnyitás
 Rasklapanje
 Raztegnitev
 Rozloženie
 Разгъване
 Avamine
 פתיחה

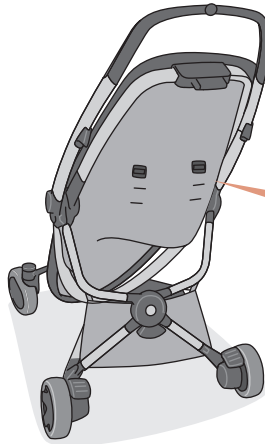


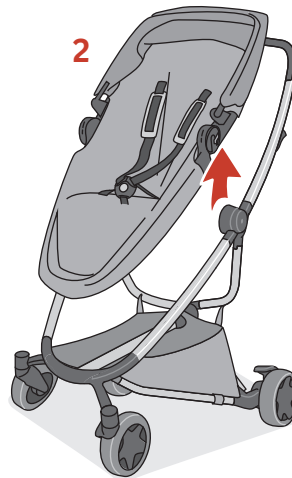
Harness / Closing-Opening
 Harnais / Verrouillage - Déverrouillage
 Gurtsystem / Schließen - Öffnen
 Harnas / Gesloten en open
 Arnés / Cerrado - Abierto
 Cinture/Apertura-Chiusura
 Arnês | Cinto /Abriu-Fechar
 Uprząż / Zapinanie-odpinanie
 Ζώνες/κλείσιμο - άνοίγμα
 Фиксирующие ремни/Закрывание
 Pásy / zavírání - otevírání
 Seler / åben-luk
 Sele / Öppna-Stänga
 Seler/åpne-lukke
 Turvalinjaat/Avaaminen-Sulkeminen
 Emniyet Kemerleri / Açılması-Kapanması
 Biztonsági öv /Zárás-Nyitás
 Pojas / Vezanje-Odvezivanje
 Pas / zapenjanje-odpenjanje
 Popruh / zatvorenie - otvorenie
 Колани / Заклчаване-Отколчаване
 Turvarihmad/Kinnitamine-Avamine
 ריתמה/פתיחה-סגירה

Harness / Length
 Harnais / Longueur
 Gurtsystem / Länge
 Harnas / Lengte
 Arnés / Longitud
 Cinture/Lunghezza
 Arnês | Cinto /Comprimento
 Uprząż / Długość
 Ζώνες /μήκος
 Фиксирующие ремни/Длина
 Pásy - délka
 Seler / længde
 Harness / Längd
 Seler/lengde
 Turvalajaat/ Pituuden säätö
 Emniyet Kemer / Uzunluk Ayarı
 Biztonsági öv / Hossz
 Pojas/Duljina
 Pas / dolžina
 Popruh - dĺžka
 Колани / Дължина
 Turvarihmad/Pikkus
 ריתמה אורך

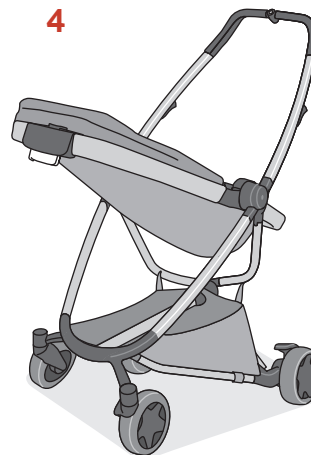
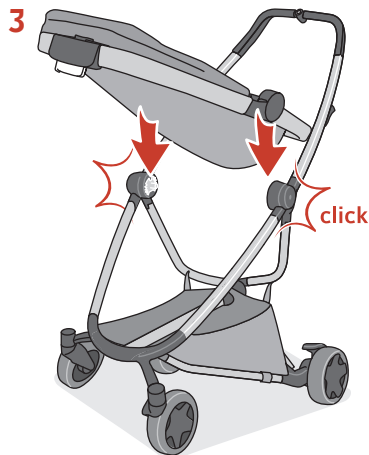


Harness / Height
 Harnais / Hauteur
 Gurtsystem / Höhe
 Harnas / Hoogte
 Arnés / Anchura
 Cinture/Altezza
 Arnês | Cinto / Altura
 Uprząż/ Wysokość
 Ζώνες /ύψος
 Фиксирующие ремни/Высота
 Pásy - výška
 Seler / højde
 Harness / Höjd
 Seler/høyde
 Turvalajaat/ Korkeuden säätö
 Emniyet Kemer / Omuz Yüksekliği Ayarı
 Biztonsági öv / Magasság
 Pojas/ Visina
 Pas / višina
 Popruh - výška
 Колани / Височина
 Turvarihmad/Kõrgus
 ריתמה גובה

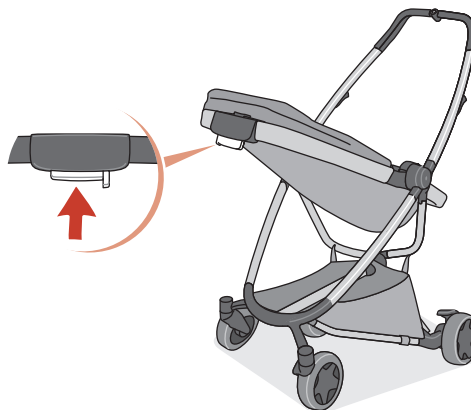


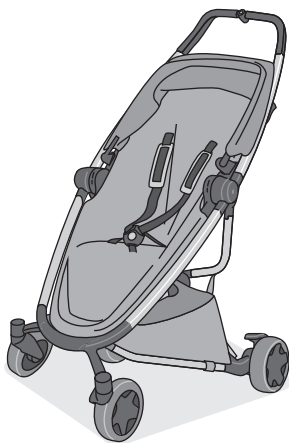


Seat / Rearward-Forward facing
 Assise / Position Dos ou Face route
 Sitz/rückwärts- oder vorwärtsgerichtet
 Kinderzit naar je toe en van je af
 Hamaca / De espaldas y de cara a la marcha
 Seduta/Fronte mamma-fronte strada
 Assento/Posições de costas e de frente para a estrada
 Siedzisko/ Przodem-Tyłem do kierunku jazdy
 Κάθισμα / Στραμμένο εμπρός-πίσω
 Сиденье/Установка лицом против и по ходу движения
 Sedadlo/ po směru - proti směru jízdy
 Sæde / Bagud-fremadvendt
 Säte / Bakåt- eller framåtvänt
 Sete/Bakover- eller fremovervendt
 Istuinosa / Kasvot - selkämenosuuntaan
 Oturma Ünitesi / Arkaya dönük - Öne dönük
 Ülés / Nézet előre-hátra
 Sjedalo / okrenuto naprijed-nazad
 Sedež / Obrnjen nazaj-naprej
 Sedadlo/ po smeru - proti smeru jazdy
 Седалка / С гръб - лице напред
 Iste/Seljaga sõidusuunas-Näoga sõidusuunas
 מושב/עם-נגד כיוון הנסיעה

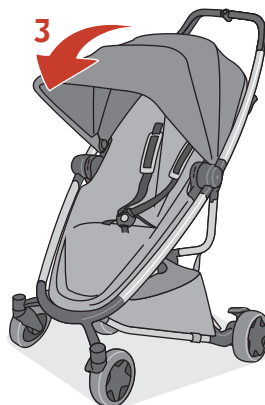
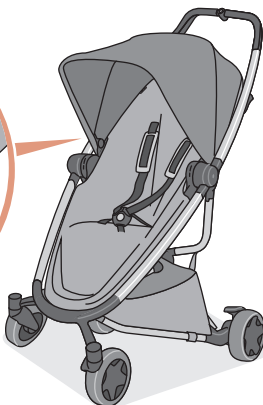
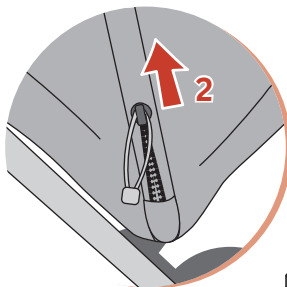


Seat / Recline
 Assise / inclinaison
 Sitz / Kippen
 Kinderzit / ligstand
 Hamaca / Reclinado
 Seduta/Reclinazione
 Assento/Reclinação
 Siedzisko/ Regulacja
 Κάθισμα/ανάκλιση
 Сиденье/Раскладывание
 Sedadlo - polohování
 Sæde / hvile position
 Säte / Viloläge
 Sete/ hvile posisjon
 Istuinosa/Kallistus
 Oturma Ünitesi / Yatma
 Ülés / Döntés
 Sjedalo/Nagib
 Sedež / nagib
 sedadlo - polohovanie
 Седалка / Полягане
 Iste/Lamamisasend
 מושב/ כיוון

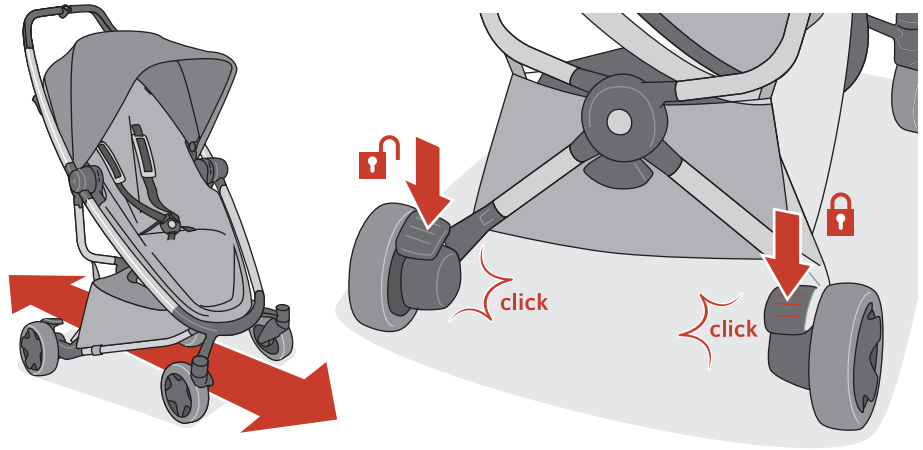




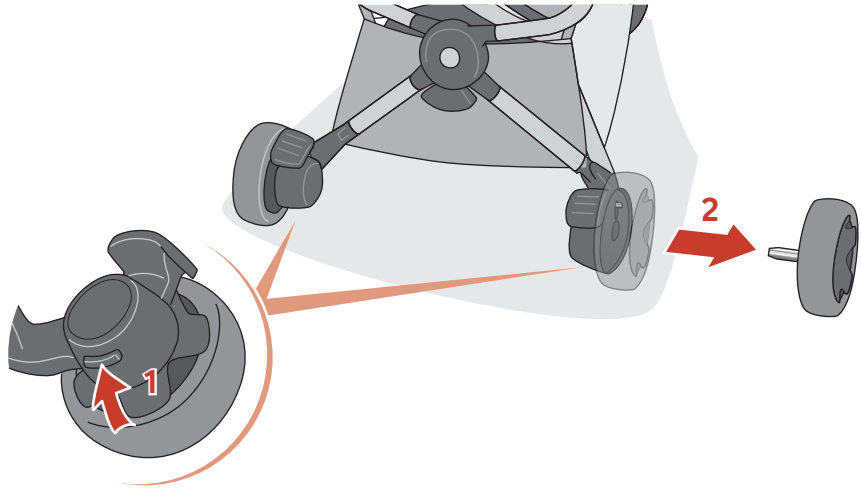
Canopy / Extend
Canopy / Extension
Verdeck / Erweitern
Kap / Verstellbare kap
Capota / Extensibile
Capottina/Estensione
Capota de sol/extensão
Daszek / Powiększanie
Κουκούλα/επέκταση
Козырек/Увеличение
Stříška s prodloužením
Kaleche /udvidelse
Sufflett / Förlänga
Kalesje/utvidelse
Kuomun jatkopala
Tente / Büyütülmesi
Kupola / Kiterjesztés
Štitnik za sunce / produljivanje
Strehica / podaljšanje
Slnečná strieška s prodlžením
Сенник / Удължаване
Vari/Laiendamine
גגון/הרחבה

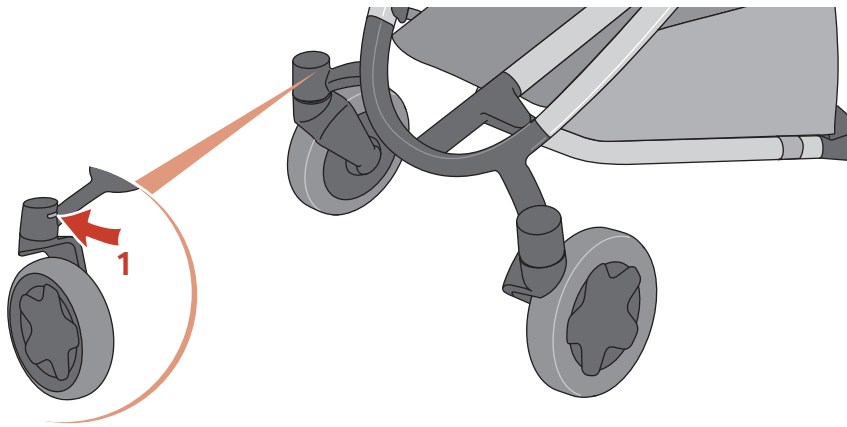


Wheels / Brake
 Roues / Frein
 Räder / Bremse
 Wielen / Rem
 Ruedas / Freno
 Ruote/Freno
 Rodas/Freio
 Kola/ Hamulec
 Τροχοί/φρένα
 Колеса/Тормоз
 Kola - brzda
 Hjul / bremse
 Hjul / Broms
 Hjul/brems
 Renkaat/Jarru
 Tekerlekler / Fren
 Kerekek / Fékezés
 Kotači / Kočenje
 Kolesa /zavora
 Kolieso - bzda
 Колела / Спирачка
 Rattad/Pidur
 גלגלים/מעצורים

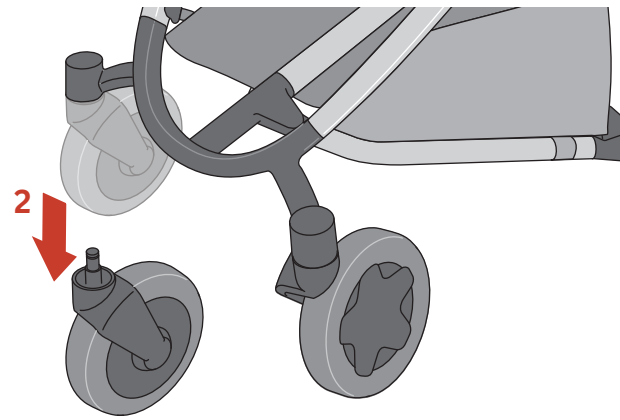


Wheels / Remove
 Roues / Retirer
 Räder / Entfernen
 Wielen / Verwijderen
 Ruedas / Retirar
 Ruote/Rimozione
 Rodas/Remoção
 Kola/ Zdejmowanie
 Τροχοί/αφαίρεση
 Колеса/Снятие
 Kola - vujmutí
 Hjul / Afmontere
 Hjul / Ta av
 Hjul/ta av
 Renkaat/Irrotus
 Tekerlekler / Çıkartılması
 Kerekek / Eltávolítás
 Kotači/Skidanje
 Kolesa / odstranitev
 Kolieso - vybratie
 Колела / Сваляне
 Rattad/Eemaldamine
 גלגלים/הסרה





Wheels / Remove
Roues / Retirer
Räder / Entfernen
Wielen / Verwijderen
Ruedas / Retirar
Ruote/Rimozione
Rodas/Remoção
Kola/ Zdejnowanie
Τροχοί/αφαίρεση
Колеса/Снятие
Kola - vyjmutí
Hjul / Afmontere
Hjul / Ta av
Hjul/ta av
Renkaat/Irrotus
Tekerlekler / Çıkartılması
Kerekek / Eltávolítás
Kotači/Skidanje
Kolesa / odstranitev
Kolieso - vybratie
Колела / Сваляне
Rattad/Eemaldamine
גגלים/חסרה

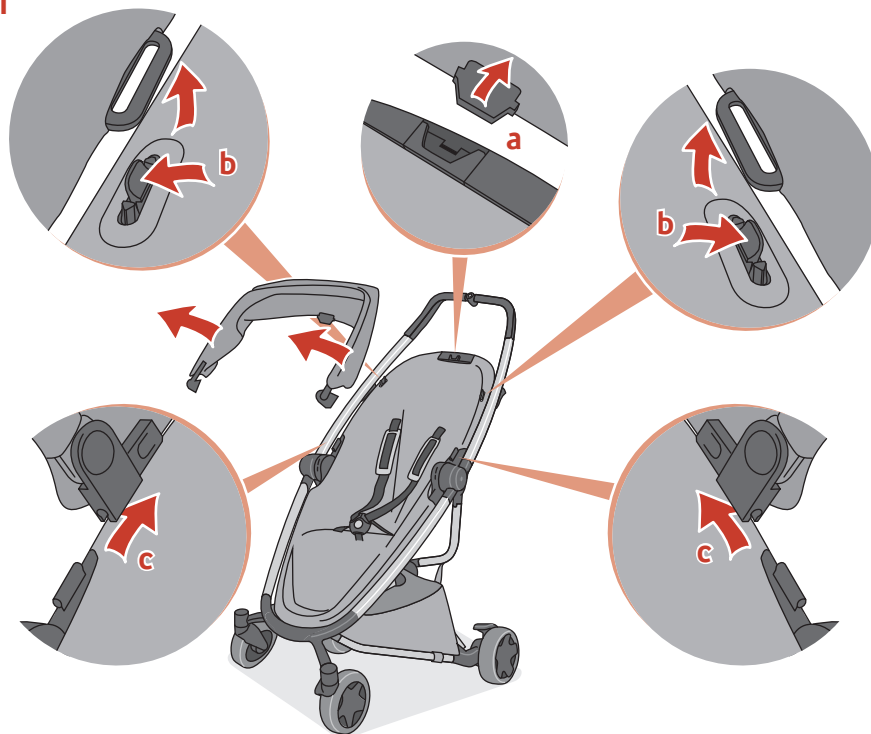


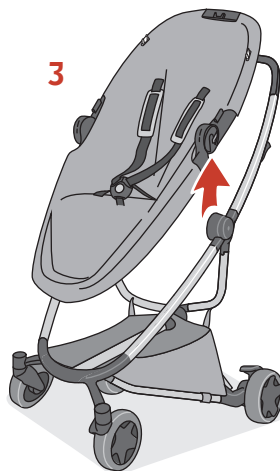
Fabric / Remove
Confection / Retirer
Stoffbezug / Entfernen
Bekleding / Verwijderen
Tejido / Retirar
Tessuto/Sfoderare
Forra | Capa/Remoção
Tapicerka/ Zdejmowanie
Υφασμα/αφαίρεση
Ткань/Снятие
Látkový potah - vujmutí
Stof / afmontere

Klädsel / Ta av
Tekstil/ta av
Kankaat /Irrotus
Otırma Ünitesi Kılıfı / Çıkarılması
Ulëshuzat / Eļtāvolitās
Platno / Skidanje
Sedežna prevleka / odstranitev
Látkový potah - vybratí
Тапицэрыя / Сваляне
Katterie/Eemaldamine
בדיים/הסרה

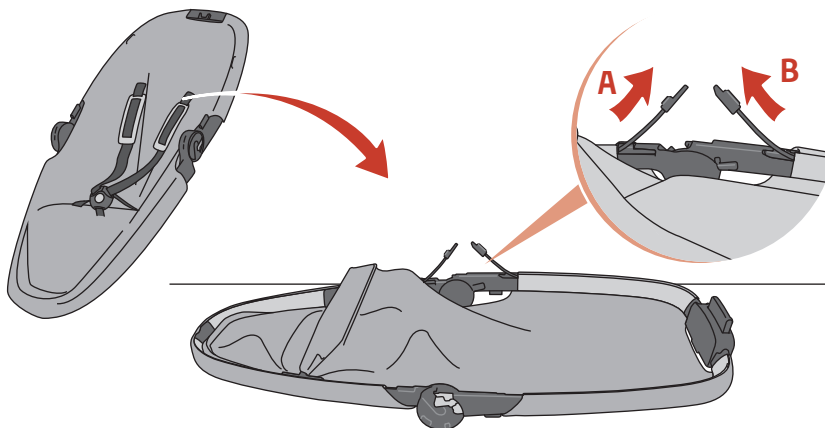


1

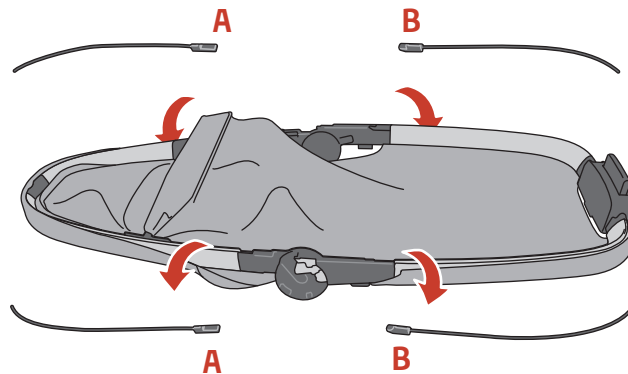
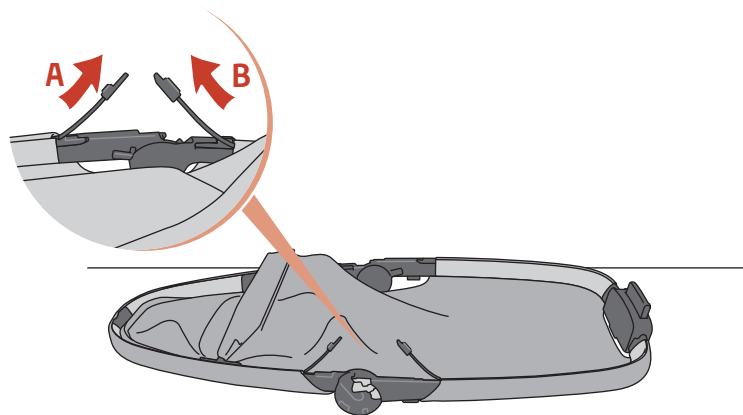


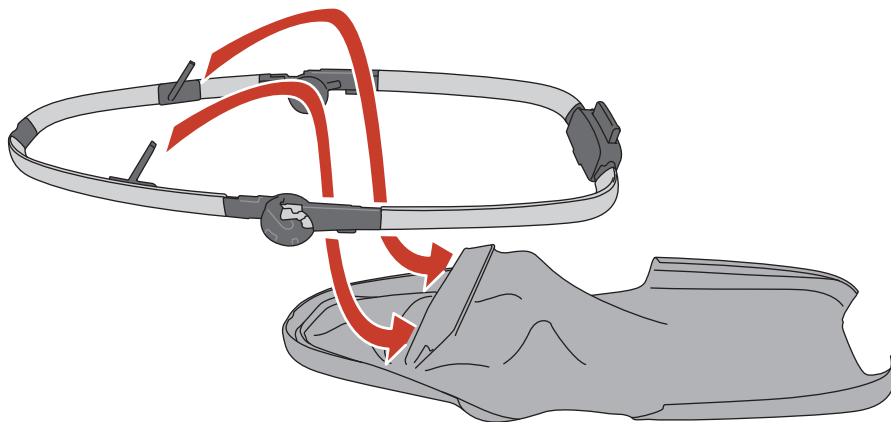


Fabric / Remove
 Confection / Retirer
 Stoffbezug / Entfernen
 Bekleding / Verwijderen
 Tejido / Retirar
 Tessuto/Sfoderare
 Forra | Capa /Remoção
 Tapicerka/ Zdejmowanie
 Υφασμα/αφαίρεση
 Ткань/Снятие
 Látkový potah - vyjmutí
 Stof / afmontere
 Klädsel / Ta av
 Tekstil/ta av
 Kankaat /Irrotus
 Otirma Ünitesi Kılıfı / Çıkartılması
 Uléshuzat / Eltávolítás
 Platno / Skidanje
 Sedežna prevleka / odstranitev
 Látkový potah - vybratie
 Тапицэрия / Сваляне
 Katterie/Eemaldamine
 בדיסטרסה



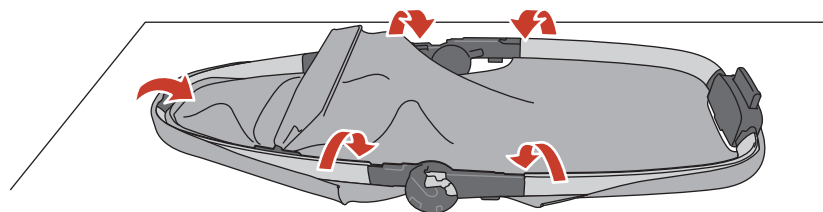
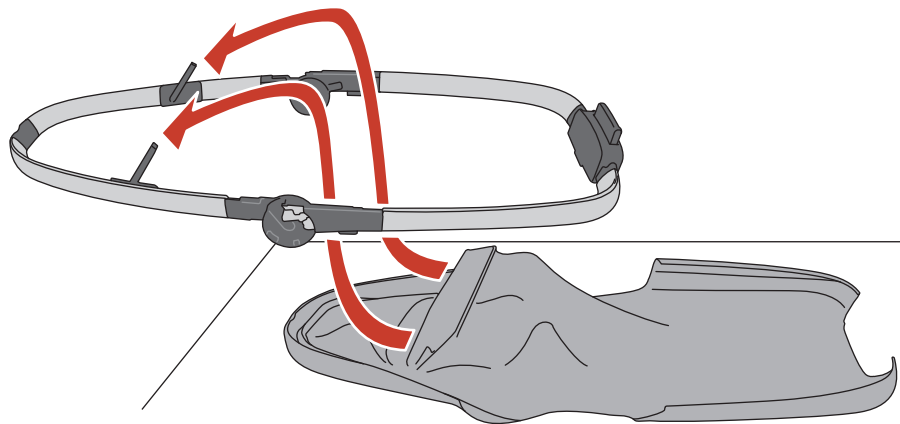
Fabric / Remove
Confection / Retirer
Stoffbezug / Entfernen
Bekleding / Verwijderen
Tejido / Retirar
Tessuto/Sfoderare
Forra | Capa /Remoção
Tapicerka/ Zdejmowanie
Υφασμα/αφαίρεση
Ткань/Снятие
Látkový potah - vyjmutí
Stof / afmontere
Klädsel / Ta av
Tekstil/ta av
Kankaat /Irrotus
Otırma Ünitesi Kılıfı / Çıkartılması
Ülëshuzat / Eltávolítás
Platno / Skidanje
Sedežna prevleka / odstranitev
Látkový potah - vybratie
Тапицерія / Свалення
Katterie/Eemaldamine
בדים/הסרה

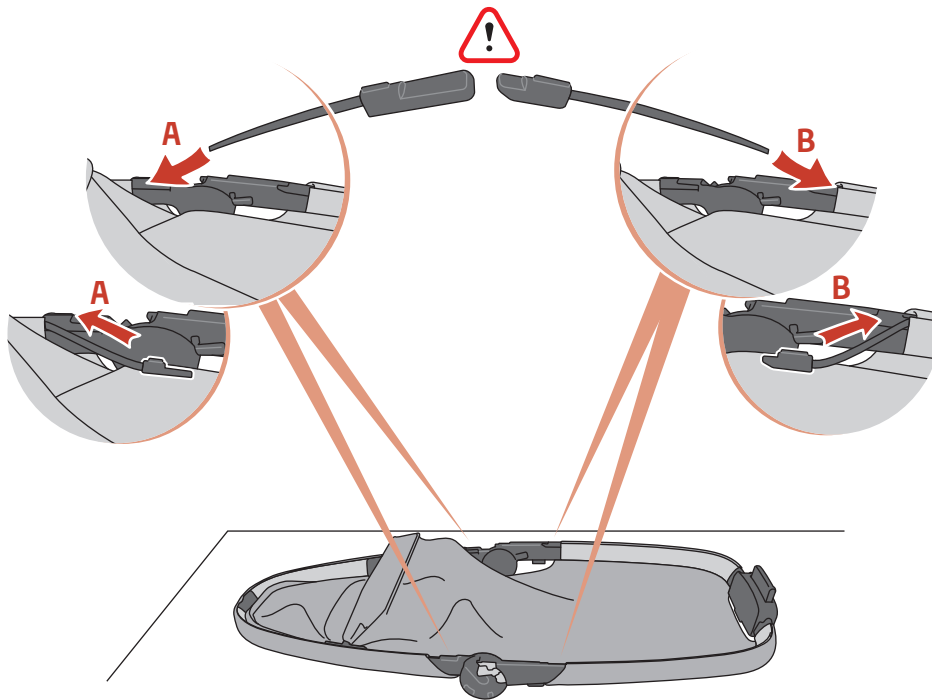




Fabric / Remove
Confection / Retirer
Stoffbezug / Befestigen
Bekleding / Verwijderen
Tejido / Retirar
Tessuto/Sfoderare
Forra | Capa /Remoção
Tapicerka/ Zdejmowanie
Υφασμα/αφαίρεση
Ткань/Снятие
Látkový potah - vyjmutí
Stof / afmontere
Klädsel / Ta av
Tekstil/ta av
Kankaat /Irrotus
Otirma Ünitesi Kilifi / Çıkartılması
Ülëshuzat / Eltávolítás
Platno / Skidanje
Sedežna prevleka / odstranitev
Látkový potah - vybratie
Тапицерия / Сваляне
Katterii/Eemaldamine
ביסוסתרה

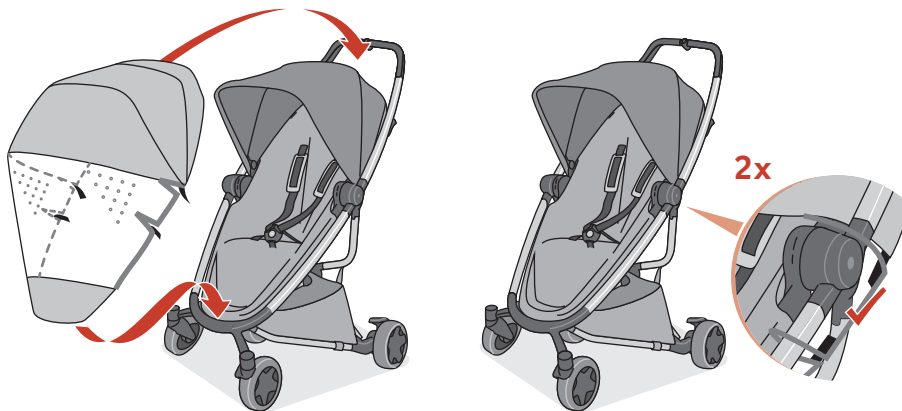
Fabric / Replace
Confection / Remplacer
Stoffbezug / Befestigen
Bekleding / Plaatsen
Tejido / Reemplazar
Tessuto/Posizionare
Forra | Capa /Substituição
Tapicerka/ Wymiana
Υφασμα/αντικατάσταση
Ткань/Замена
Látkový potah - nasazení
Stof / montere
Klädsel / Byta ut
Tekstil/bytte ut
Kankaat / Asennus
Oturma Ünitesi Kilifi/ Takılması
Ülэшhuzat / Felhelyezés
Platno / Zamjena
Sedežna prevleka / ponovna namestitev
Látkový poťah - nasadenie
Тапицэрия / Поставяне
Katterie/Kiinnittämine
בידים/החלפה



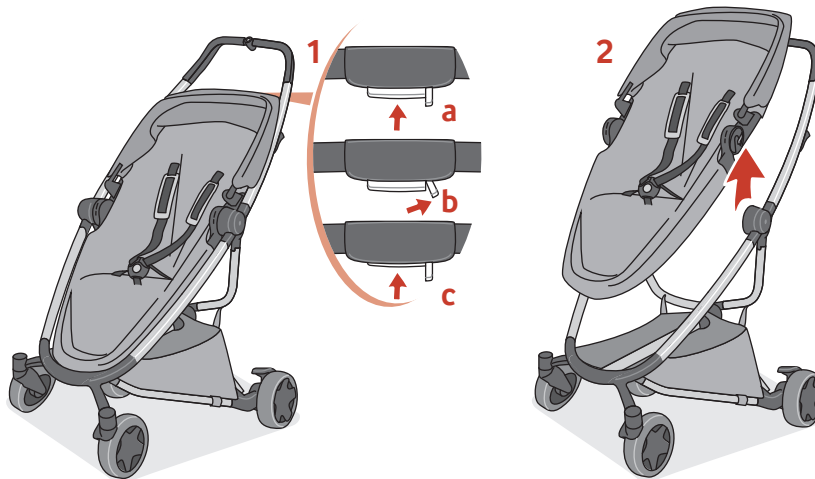


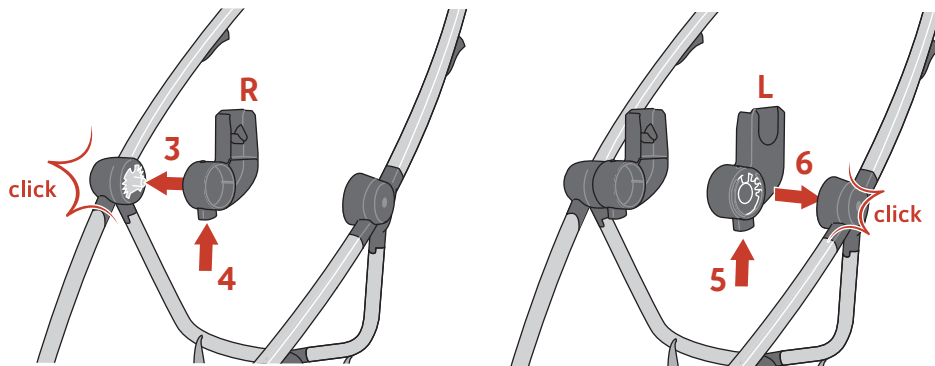
Fabric / Replace
 Confection / Remplacer
 Stoffbezug / Wechseln
 Bekleding / Plaatsen
 Tejido / Reemplazar
 Tessuto/Posizionare
 Forra | Capa /Substituição
 Tapicerka/ Zakładanie
 Υφασμα/αντικατάσταση
 Ткань/Замена
 Látkový potah - nasazení
 Stof / montere
 Klädsel / Byta ut
 Tekstil/bytte ut
 Kankaat / Asennus
 Oturma Ünitesi Kilifi/ Takılması
 Ülэшuzat / Felhelyezés
 Platno / Zamjena
 Sedežna prevleka / ponovna namestitve
 Látkový potah - nasadenie
 Тапицэрия / Паставяне
 Katterii/Kiinnittäminen
 בדיים/החלפה

Rain cover
 Habillage pluie
 Regenverdeck
 Regenhoes
 Burbuja de lluvia
 Parapioggia
 Proteção para a chuva
 Peleryna p/deszczowa
 Αδιάβροχη προστασία
 Дождевик
 Plášténka
 Regnslag
 Regnöverdrag
 Rain cover
 Sadesuoja
 Yağmurluk
 Esővédő
 Kišna navlaka
 Dežna prevleka
 Plášténka
 Дъждобран
 Vihmakate
 כיסוי גשם

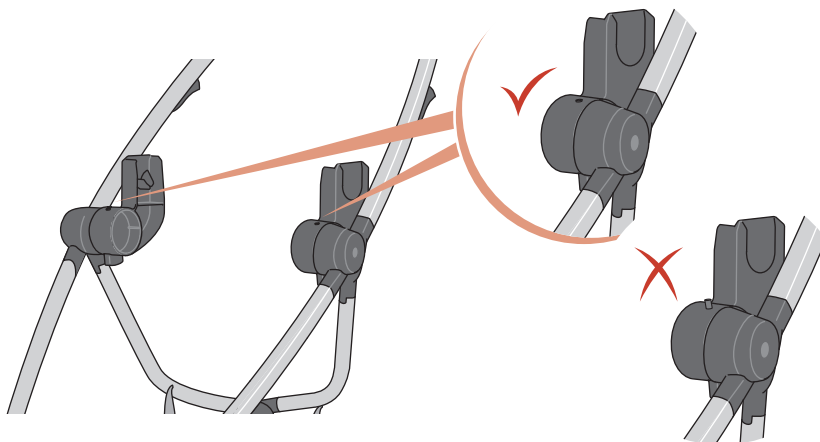


Car seat (optional)
 Siège auto (option)
 Autositz (optional)
 Autostoeltje (optioneel)
 Silla de auto (opcional)
 Seggiolino (optional)
 Cadeira-auto | Bebê Conforto (opcional)
 Fotelik samochodowy (opcjonalnie)
 Κάθισμα αυτοκινήτου (προαιρετικό)
 Автокресло (опция)
 Autosedačka (voliteľná)
 Bil stol (tilbehør)
 Babyskydd (valbart)
 Bil stol (tilbehør)
 Turvaistuini (Lisävaruste)
 Oto Koltuğu (Isteğe Bağlı)
 Gyerekülés (opcionális)
 Auto sjedalica (opcija)
 Otroški avto sedež (po izbiri)
 Autedačka (voliteľná)
 Стол за кола (опция)
 Turvatool (Lisävarustus)
 התקן ריסון אופציונלי

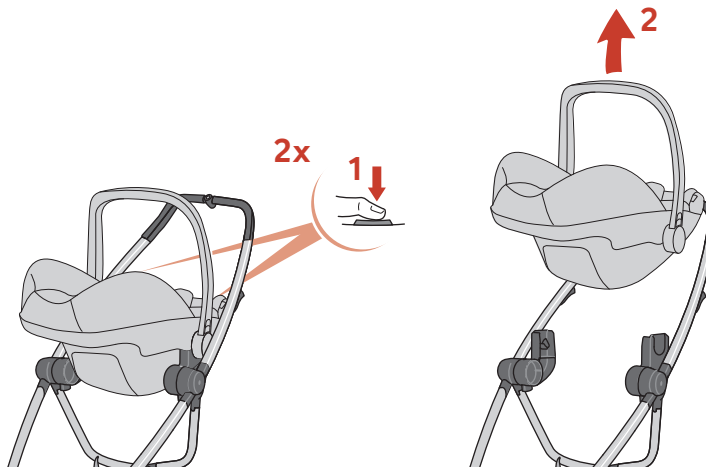
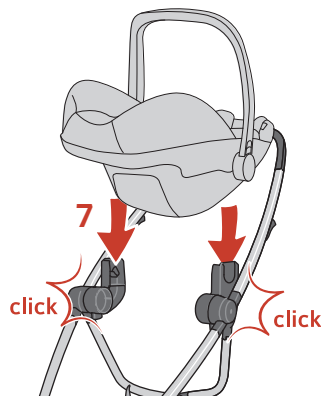


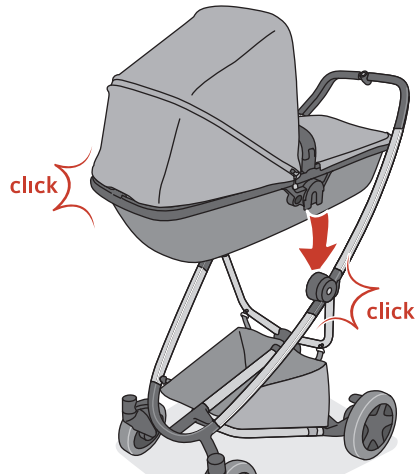


- Car seat (optional)
- Siège auto (option)
- Autositz (optional)
- Autostoeltje (optioneel)
- Silla de auto (opcional)
- Seggiolino (optional)
- Cadeira-auto | Bebê Conforto (opcional)
- Fotelik samochodowy (opcjonalnie)
- Κάθισμα αυτοκινήτου (προαιρετικό)
- Автокресло (опция)
- Autosedačka (voliteľná)
- Bil stol (tilbehør)
- Babyskydd (valbart)
- Bil stol (tilbehør)
- Turvaistuin (Lisävaruste)
- Oto Koltuğu (Isteğe Bağlı)
- Gyerekülés (opcionális)
- Auto sjedalica (opcija)
- Otroški avto sedež (po izbiri)
- Autedačka (voliteľná)
- Стол за кола (опция)
- Turvatool (Lisavarustus)
- התקן ריסון לאופציונלי

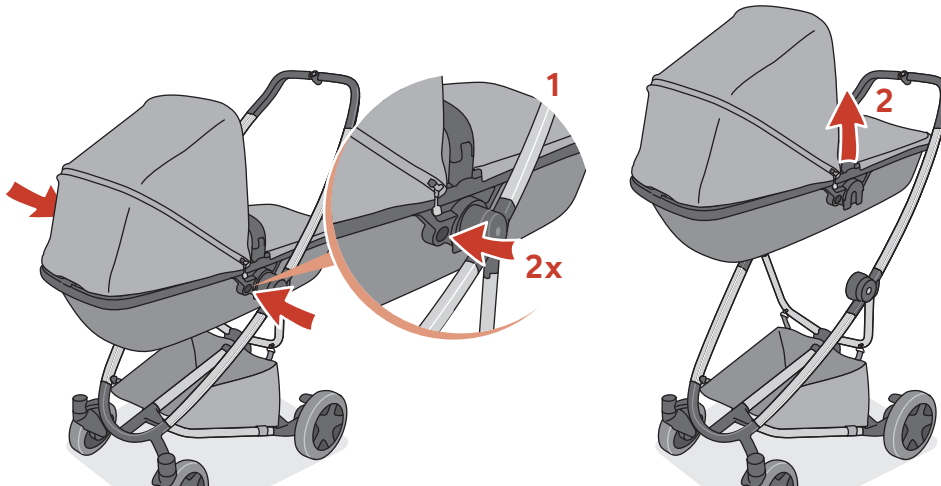


- Car seat (optional)
- Siège auto (option)
- Autositz (optional)
- Autostoeltje (optioneel)
- Silla de auto (opcional)
- Seggiolino (optional)
- Cadeira-auto | Bebê Conforto (opcional)
- Fotelik samochodowy (opcjonalnie)
- Κάθισμα αυτοκινήτου (προαιρετικό)
- Автокресло (опция)
- Autosedačka (voliteľná)
- Bil stol (tilbehør)
- Babyskydd (valbart)
- Bil stol (tilbehør)
- Turvaistuun (Lisävaruste)
- Oto koltuğu (Isteğe Bağlı)
- Gyerekülés (opcionális)
- Auto sjedalica (opcija)
- Otroški avto sedež (po izbiri)
- Autedačka (voliteľná)
- Стол за кола (опция)
- Turvatool (Lisavarustus)
- התקן ריסון (אופציונלי)





- Carrycot (optional)
- Nacelle (option)
- Kinderwagenaufsatz (optional)
- Kinderwagenbak (optioneel)
- Capazo (opcional)
- Navicella (optional)
- Alcofa | Moisés (Opcional)
- Gondola (opcjonalnie)
- Πорт μπεμπέ (προαιρετικό)
- Люлька (опция)
- Hluboké lůžko (voliteľné)
- Lift (tilbehør)
- Liggdel (valbar)
- Vognbag (tilbehør)
- Kantokoppa (Lisavaruste)
- Portbebe (Isteže Bažli)
- Mózeskosár (opcionális)
- Košara (opcija)
- Prenosna košara (po izbiri)
- Hlboké lôžko (voliteľné)
- Кош за новородено (опция)
- vankrikorv (Lisavarustus)
- יסל שכיבה (אופציונלי)



Safety and Maintenance

IMPORTANT KEEP THESE INSTRUCTIONS FOR FUTURE REFERENCE.

WARNING

- Never leave your child unattended.
- Ensure that all the locking devices are engaged before use.
- To avoid injury ensure that your child is kept away when unfolding and folding this product.
- Do not let your child play with this product.
- Always use the restraint system.
- Check that the pram body or seat unit or car seat attachment devices are correctly engaged before use.
- This product is not suitable for running or skating or any other sport activities.
- This seat unit is not suitable for children under 6 months.
- Not suitable for over night sleeping, your child may be at risk of serious harm or injury.
- Any load attached to the handle, backrest or sides affects the stability of the pram/pushchair.
- To avoid the risk of suffocation, keep all plastic bags and packaging out of reach of babies and young children.
- Raincover uses: Do not use in sunny weather because of excessive heat. Do not use the rain cover without the hood. Use only under adult supervision.
- Always check that the brake is fully engaged before letting go of your stroller.
- Never let your child climb into or out of the stroller alone.

SAFETY INSTRUCTIONS

Our products have been carefully designed and tested to ensure your baby's safety and comfort. Complies with safety requirements - Tested in an approved laboratory in accordance with order no. 91-1292 - December 1991 - EN1888:2012.

1. This vehicle is intended for children from 6 months and up to 15 kg.
2. Never carry more than 1 child per place in the pushchair at a time.
3. Never lift the pushchair with the child inside it.
4. If the manufacturer of your pushchair recommends using it in combination with a carrycot or a car seat, then, the maximum weight for the combination is that indicated on the additional product.
5. If the manufacturer of your pushchair recommends using it in combination with a carrycot or car seat, always have them facing you.
6. Never use stairs or escalators with your child in the pushchair.
7. The brake must always be on when putting the child in or taking him out. Always use the parking brake, even when standing still for only a few moments!
8. Only use accessories or spare parts sold or approved by the manufacturer. Using other accessories could be dangerous.
9. For pushchairs/buggies with accessories (depending on the version), please respect the maximum weight loads indicated below: Ex : Maximum permitted weight for the Xtra Shopping Bag 5 kg. Maximum permitted weight for the basket 5kg.

CLEANING AND MAINTENANCE

- Maintain and clean your Quinny pushchair/buggy frequently.
- Clean the frame and shopping basket regularly using a damp cloth. Do not use abrasive cleaners.
- When it is raining, always use the raincover to protect the fabric cover.
- After using in the rain, wipe the pushchair with a soft, absorbent cloth.
- Remove the detachable wheels once a month. Clean the axles and treat them with a dry

WASTE SEPARATION

To help protect the environment, we kindly ask you to separate the packaging waste from your Quinny pushchair/buggy and at the end of its useful life to separate the components and dispose it properly.

Warranty and Contact

WARRANTY

Our 24 months warranty reflects our confidence in the high quality of our design, engineering, production and product performance. We confirm that this product was manufactured in accordance with the current European safety requirements and quality standards which are applicable to this product, and that this product is free from defects on materials and workmanship at the time of purchase. Under the conditions mentioned herein, this warranty may be invoked by consumers in the countries where this product has been sold by a subsidiary of the Dorel Group or by an authorized dealer or retailer.

Our 24 months warranty covers all manufacturing defects in materials and workmanship when used in normal conditions and in accordance with our user manual for a period of 24 months from the date of the original retail purchase by the first end-user customer. To request repairs or spare parts under our warranty for defects in materials and workmanship you must present your proof of purchase, made within the 24 months preceding the service request.

Our 24 months warranty does not apply to defects caused by normal wear and tear, damage caused by accidents, abusive use, negligence, fire, liquid contact or other external cause, damage which is the consequence of failing to comply with the user manual, damage caused by use with another product, damage caused by service by anyone who is not authorized by us, or if the product is stolen or if any label or identification number has been removed from the product or has been changed. Examples of normal wear and tear include wheels and fabric worn down by regular use and the natural breakdown of colors and materials due to normal aging of the product.

What to do in case of defects:

Should problems or defects arise, your first point of contact is the authorized dealer or retailer recognized by us. Our 24 months warranty is recognized by them(1). You must present your proof of purchase, made within the 24 months preceding the service request. It is easiest if you get your service request pre-approved by us. If you submit a valid claim under this warranty, we may request that you return your product

to the authorized dealer or retailer recognized by us or that you ship the product to us in accordance with our instructions. We will pay for shipment and for return freight if all instructions are followed. Damage and/or defects neither covered by our warranty nor by the legal rights of the consumer and/or damage and/or defects with respect to products that are not covered by our warranty can be handled at a reasonable fee.

Rights of the consumer:

A consumer has legal rights pursuant to applicable consumer legislation, which may vary from country to country. The rights of the consumer under applicable national legislation are not affected by this warranty.

This warranty is provided by Dorel Netherlands. We are registered in The Netherlands under company number 17060920. Our trading address is Korendijk 5, 5704 RD Helmond, The Netherlands, and our postal address is P.O. Box 6071, 5700 ET Helmond, The Netherlands.

The names and address details of other subsidiaries of the Dorel group can be found on the last page of this manual and on our website for the brand concerned.

Lifetime Warranty:

Under the terms and conditions published on our website www.quinny.com/lifetimewarranty Quinny offers a voluntary manufacturer's Lifetime Warranty to first users. To claim this Lifetime Warranty you need to register on our website.

Lifetime Warranty is a service available in selected countries only.

(1) Products purchased from retailers or dealers that remove or change labels or identification numbers are considered unauthorized. Products purchased from unauthorized retailers are also considered unauthorized. No warranty applies to these products since the authenticity of these products cannot be ascertained.

Sécurité et Entretien

IMPORTANT CONSERVER CES INSTRUCTIONS POUR CONSULTATION ULTÉRIEURE.

AVERTISSEMENT:

- Ne jamais laisser votre enfant sans surveillance.
- S'assurer que tous les dispositifs de verrouillage sont enclenchés avant utilisation.
- Pour éviter toute blessure, maintenir votre enfant à l'écart lors du dépliage et du pliage du produit.
- Ne pas laisser votre enfant jouer avec ce produit.
- Toujours utiliser le système de retenue.
- Vérifier que les dispositifs de fixation de la nacelle, du siège ou du siège auto sont correctement enclenchés avant utilisation.
- Ne pas utiliser ce produit en faisant du jogging ou des promenades en rollers et toutes autres activités sportives.
- Ne pas utiliser ce siège pour des enfants de moins de 6 mois.
- Ne convient pas pour de longue période de sommeil, votre enfant risquerait d'être en danger.
- Le fait d'accrocher une charge aux poignées, dossier ou côtés influe sur la stabilité du landau/de la poussette.
- Pour éviter les risques d'étouffement, conservez les sacs plastique de l'emballage hors de portée des bébés et des jeunes enfants.
- Utilisation de l'habillement-pluie:
Ne pas utiliser en cas de temps ensoleillé, pour cause de chaleur excessive. Ne pas utiliser l'habillement pluie sans la capote. A utiliser sous la surveillance d'un adulte.
- Toujours vérifier que le frein est bien verrouillé avant de lâcher votre poussette.
- Ne jamais laisser votre enfant monter et descendre seul de la poussette.

CONSIGNES DE SÉCURITÉ

Nos produits ont été conçus et testés avec soin pour la sécurité et le confort de votre enfant. Conforme aux exigences de sécurité – Testé en laboratoire agréé selon le décret n° 91-1292 – décembre 1991 – EN1888:2012.

1. Cette poussette est conçue pour des enfants âgés de 6 mois et jusqu'à 15 kg.
2. Ne transportez qu'un seul enfant à la fois dans votre poussette.
3. Ne soulevez jamais la poussette lorsque votre enfant y est installé.
4. Si le fabricant de votre poussette recommande une utilisation en combinaison avec une nacelle ou siège auto, dans ce cas, le poids maximum d'utilisation de la combinaison est celui indiqué sur le produit additionnel.
5. Si le fabricant de votre poussette recommande une utilisation en combinaison avec une nacelle ou un siège auto, placez-les toujours face à vous.
6. N'empruntez jamais d'escaliers ou escalators avec votre enfant dans la poussette.
7. Utilisez toujours le frein lorsque la poussette est immobile, même si vous ne vous arrêtez qu'un instant! Le frein doit toujours être enclenché lors de l'installation et de l'enlèvement de l'enfant.
8. N'utilisez que des accessoires ou pièces de rechanges vendus et approuvés par le fabricant. L'utilisation d'autres accessoires peut s'avérer dangereuse.
9. Pour les poussettes compatibles avec des accessoires (selon les versions), vous devez respecter les charges dont le poids maximal est indiqué ci-dessous : Ex : charge maximale autorisée pour le sac shopping Xtra = 5 kg, Charge maximale autorisée pour le panier shopping = 5 kg.

NETTOYAGE ET ENTRETIEN

- Nettoyez et entretenez votre poussette Quinny régulièrement.
- Nettoyez le châssis et le panier régulièrement avec un chiffon humide. N'utilisez pas de nettoyeurs agressifs.
- En cas de pluie, utilisez toujours un habillage pluie pour protéger les confections.
- Après utilisation sous la pluie, essuyez la poussette avec un chiffon doux absorbant.
- Enlevez les roues amovibles une fois par mois, nettoyez ensuite les axes et lubrifiez-les avec un aérosol au téflon sec. N'utilisez jamais de vaseline, de graisse ou de lubrifiants à base de silicone.

TRI DES DECHETS

Afin de préserver l'environnement, nous vous conseillons de trier les emballages de votre poussette Quinny. A la fin de la durée de vie de votre produit, trier les éléments correctement.

Garantie et Contact

GARANTIE

Notre garantie de 24 mois reflète notre confiance dans la qualité supérieure de notre conception, ingénierie, production et la performance du produit. Nous garantissons que ce produit a été fabriqué conformément aux exigences de sécurité et normes de qualité actuelles européennes applicables à ce produit, et que ce produit est, au moment de l'achat, exempt de défaut de matériau et de fabrication. Dans les conditions mentionnées dans ce document, cette garantie peut être invoquée par les consommateurs dans les pays où ce produit a été vendu par une filiale du groupe Dorel ou par un revendeur ou détaillant agréé.

Notre garantie de 24 mois couvre tous les défauts de matériau et de fabrication pour une utilisation dans des conditions normales et conformément à la notice pour une période de 24 mois à compter de la date de l'achat initial par le premier client utilisateur. Pour demander des réparations ou des pièces de rechange sous garantie pour des défauts de matériau et de fabrication, vous devez présenter la preuve d'un achat effectué dans les 24 mois précédant la demande de service.

Notre garantie de 24 mois ne couvre pas les dommages causés par l'usure normale, les accidents, l'utilisation abusive, la négligence, le feu, le contact avec un liquide ou toute autre cause extérieure, les dommages résultant d'une utilisation non conforme au mode d'emploi, de l'utilisation avec un autre produit, d'une réparation ou d'un entretien mené par une personne non autorisée par nos services, les produits volés, ne portant plus l'étiquette ou le numéro d'identification ou les produits dont ce numéro a été modifié. Des exemples d'usure normale comprennent : des roues et des tissus usés par l'utilisation régulière et la décoloration et la décomposition naturelle de couleurs et des matériaux dus à la vétusté du produit.

Que faire en cas de défauts :

Si des problèmes ou des défauts surviennent, le meilleur choix pour un service rapide est de consulter un revendeur agréé par nos services. Notre garantie de 24 mois est reconnue par ceux-ci(1). Vous devez présenter la preuve d'un achat effectué dans les 24 mois précédant la demande de service. Cela est plus facile si vous obtenez l'approbation

au préalable de votre demande auprès de nos services. Si vous soumettez une réclamation valide en vertu de cette garantie, nous pouvons vous demander de retourner votre produit au distributeur agréé ou de nous envoyer le produit conformément à nos instructions. Nous payerons les frais d'envoi et de retour si toutes les instructions sont correctement suivies. Les dommages et/ou défauts qui ne sont couverts ni par notre garantie ni par les droits légaux du consommateur et/ou les dommages et/ou défauts en rapport à des produits qui ne sont pas couverts par notre garantie peuvent être traités à un tarif raisonnable.

Droits du consommateur :

Un consommateur a des droits légaux, en vertu de la législation applicable à la consommation, qui peuvent varier d'un pays à l'autre. Les droits du consommateur en vertu de la législation nationale applicable ne sont pas affectés par cette garantie.

Cette garantie est fournie par Dorel Pays-Bas. Nous sommes enregistrés aux Pays-Bas sous le numéro d'entreprise 17060920. Notre adresse commerciale est Korendijk 5, 5704 RD Helmond, Pays-Bas, et notre adresse postale est P.O. Box 6071, 5700 ET Helmond, Pays-Bas.

Vous pouvez trouver les noms et les adresses des autres filiales du groupe Dorel à la dernière page de ce manuel et sur notre site Web pour la marque concernée.

Garantie à vie:

Quinny offre aux premiers utilisateurs une Garantie à vie fabricant soumise aux conditions générales publiées sur notre site Web : www.quinny.com/lifetimewarranty. Pour demander cette Garantie à vie vous devez vous enregistrer sur notre site Web.

La Garantie à vie est un service disponible uniquement pour certains pays.

(1) Les produits achetés auprès de détaillants ou de revendeurs qui ôtent ou changent les étiquettes ou les numéros d'identifications sont considérés comme non autorisés. Les produits achetés auprès de revendeurs non autorisés sont également considérés comme non autorisés. Aucune garantie ne s'applique à ces produits puisque leur authenticité ne peut pas être vérifiée.

Sicherheit und Pflege

WICHTIG - Anleitung für spätere Rückfragen aufbewahren.

WARNUNG

- Lassen Sie Ihr Kind nie unbeaufsichtigt.
- Vergewissern Sie sich vor Gebrauch, dass alle Verriegelungen eingerastet sind.
- Damit Ihr Kind nicht verletzt wird, sollten Sie darauf achten, dass Ihr Kind nicht in der Nähe ist, wenn Sie das Produkt aufklappen oder zusammenklappen.
- Lassen Sie Ihr Kind nicht mit dem Produkt spielen.
- Nutzen Sie immer das Gurtsystem und schnallen Sie Ihr Kind an.
- Vergewissern Sie sich vor der Verwendung, dass der Wagen oder der Sitz oder die Befestigungselemente des Autositzes korrekt eingerastet sind.
- Das Produkt ist nicht zum Joggen oder Skaten geeignet.
- Diesen Sitz nicht für Kinder unter 6 Monaten verwenden.
- Eignet sich nicht als Schlafbettchen für die Nacht, da das Risiko einer Verletzung oder Schädigung Ihres Kindes besteht.
- Jegliche Lasten, die am Schieber, der Rückenlehne oder an den Seiten angehängt werden, beeinträchtigen die Stabilität des Kinderwagens.
- Um die Gefahr einer Erstickung zu vermeiden, sind Kunststoffhüllen außerhalb der Reichweite von Babys und Kleinkindern aufzubewahren.
- Verwendung des Regenschutzes: Verwenden Sie diesen aufgrund der hohen Wärmewirkung nicht bei hoher Sonneneinstrahlung. Verwenden Sie den Regenschutz nicht ohne das Sonnenverdeck. Nur unter Aufsicht eines Erwachsenen verwenden.
- Vergewissern Sie sich stets, dass die Bremse festgestellt ist, bevor Sie Ihren Kinderwagen loslassen.
- Lassen Sie Ihr Kind nie alleine aus dem Kinderwagen hinausklettern bzw. hineinklettern.

SICHERHEITSVORSCHRIFTEN

Unsere Produkte wurden sorgfältig hergestellt und getestet, um die Sicherheit und den Komfort Ihres Kindes zu gewährleisten. Entspricht den Sicherheitsanforderungen – Getestet in einem zugelassenen Laboratorium gemäß Richtlinie 91-1292 – Dezember 1991 – EN1888:2012.

1. Dieser Wagen ist für Kinder ab einem Alter von 6 Monaten und mit einem Gewicht bis zu 15 kg bestimmt.
2. Transportieren Sie nie mehr als 1 Kind gleichzeitig im Wagen.
3. Heben Sie den Wagen niemals an, wenn sich Ihr Kind darin befindet.
4. Sollte der Hersteller Ihres Kinderwagens die Verwendung in Kombination mit einem Kinderwagenaufsatz oder einem Kinderautositz empfehlen, ist die maximale Gewichtsangabe des zusätzlichen Produkts für den Einsatz der Produktkombination maßgeblich.
5. Sollte der Hersteller Ihres Kinderwagens die Verwendung in Kombination mit einem Kinderwagenaufsatz oder einem Kinderautositz empfehlen, platzieren Sie diesen immer Ihnen zugewandt.
6. Steigen Sie keine Treppen oder Rolltreppen mit Ihrem Kind im Wagen.
7. Achten Sie darauf, dass die Bremse stets festgestellt ist, bevor Sie Ihr Kind hineinsetzen oder herausheben. Stellen Sie die Bremse immer fest, auch wenn Sie nur kurz anhalten!
8. Verwenden Sie ausschließlich vom Hersteller zugelassenes Zubehör. Die Verwendung anderer Zubehörteile könnte sich als gefährlich erweisen.
9. Bitte halten Sie bei Wagen mit Zubehör (je nach Modell) die folgenden Angaben für das maximale Gewicht ein: maximal

zugelassenes Gewicht für die Xtra Shopping Bag 5 kg. Maximal zugelassenes Gewicht für den Korb 5 kg.

REINIGUNG UND WARTUNG

- Warten und reinigen Sie Ihren Quinny Kinderwagen häufig.
- Reinigen Sie das Fahrgestell und den Einkaufskorb regelmäßig mit einem feuchten Tuch. Benutzen Sie keine aggressiven Reinigungsmittel.
- Benutzen Sie bei Regenwetter zum Schutz Ihres Kinderwagens immer das Regenverdeck.
- Trocknen Sie den Kinderwagen nach Gebrauch bei Regenwetter mit einem weichen, absorbierenden Tuch ab.
- Entfernen Sie die abnehmbaren Räder mindestens einmal im Monat. Reinigen Sie anschließend die Achsen und schmieren Sie die Achsen mit einem trockenen Teflonspray. Verwenden Sie niemals Vaseline, Schmierfett oder Silikonschmiermittel.

Hinweise zur Entsorgung

Um unsere Umwelt zu schützen, bitten wir Sie, die Verpackung Ihres Quinny Produktes sowie die Einzelkomponenten Ihres Produktes am Ende seiner Nutzung umweltgerecht zu entsorgen.

Garantie und Kontakt

Garantie

Unsere 24-Monats-Garantie zeigt, wie groß unser Vertrauen in die hohe Qualität unserer Design-, Technik-, Produktions- und Produktleistung ist. Wir garantieren, dass dieses Produkt gemäß den aktuellen europäischen Sicherheitsanforderungen und Qualitätsstandards hergestellt wurde, die auf dieses Produkt Anwendung finden und dass dieses Produkt zum Zeitpunkt des Kaufes frei von Material- und Verarbeitungsmängeln ist. Unter den hier beschriebenen Bedingungen kann diese Garantie von Verbrauchern in den Ländern, in denen dieses Produkt von einer Tochtergesellschaft der Dorel Group oder einem autorisierten Händler oder Verkäufer verkauft wurde, geltend gemacht werden.

Unsere 24-Monats-Garantie erstreckt sich auf Material- und Verarbeitungsmängel bei Verwendung unter normalen Bedingungen und gemäß unserem Benutzerhandbuch für einen Zeitraum von 24 Monaten ab dem Datum des ursprünglichen Einzelhandelskaufs durch den Endkunden. Zur Anforderung von Reparaturen oder Ersatzteilen im Rahmen der Garantie aufgrund von Material- und Verarbeitungsmängeln ist der Nachweis zu erbringen, dass der Kauf innerhalb von 24 Monate vor dieser Service-Anforderung erfolgt ist.

Unsere 24-Monats-Garantie erstreckt sich nicht auf Schäden aufgrund von normalem Verschleiß, Schaden durch Unfälle, missbräuchlicher Verwendung, Fahrlässigkeit, Feuer, Kontakt mit Flüssigkeiten oder sonstige externe Ursachen, Schaden infolge der Nichtbefolgung des Benutzerhandbuches, Schaden durch Verwendung mit einem anderen Produkt, Schaden aufgrund von Wartung oder Reparatur durch eine Person, die nicht von uns autorisiert wurde, oder Diebstahl des Produktes oder Entfernung oder Änderung eines Etiketts oder einer Kennnummer vom bzw. am Produkt. Beispiele für normalen Verschleiß sind die Abnutzung von Rädern und Gewebe durch regelmäßige Nutzung und die natürliche Farb- und Materialabschwächung über einen längeren Zeitraum und eine längere Nutzungsdauer.

Was im Falle von Mängeln zu tun ist:
Falls Probleme oder Mängel auftreten, sollten Sie sich für schnellen Service am besten an den von uns autorisierten Händler oder Verkäufer wenden. Unsere 24-Monats-Garantie wird dort anerkannt(1). Dazu ist

ein Nachweis zu erbringen, dass der Kauf innerhalb von 24 Monaten vor der Service-Anforderung erfolgt ist. Am einfachsten ist es, Ihre Service-Anforderung vorab von unserem Kundenservice genehmigen zu lassen. Wenn Sie unter dieser Garantie einen gültigen Anspruch vorbringen, verlangen wir möglicherweise, dass Sie das Produkt an den von uns autorisierten Händler oder Verkäufer im Einklang mit unseren Anweisungen zurückgeben. Wir zahlen die Gebühren für Sendung und Rücksendung, wenn alle Anweisungen befolgt werden. Schäden und/oder Mängel, die weder von unserer Garantie noch den gesetzlichen Rechten des Verbrauchers abgedeckt sind, und/oder Schäden und/oder Mängel an Produkten, die nicht von unserer Garantie abgedeckt sind, können gegen ein angemessenes Entgelt bearbeitet werden.

Rechte des Verbrauchers:

Dem Verbraucher stehen die gesetzlichen Rechte gemäß des geltenden Gewährleistungsrechts zu; diese können von Land zu Land variieren. Diese Rechte des Verbrauchers unter geltender nationaler Gesetzgebung werden von dieser Garantie nicht eingeschränkt.

Diese Garantie wird von Dorel Netherlands bereitgestellt. Wir sind in den Niederlanden unter der Firmennummer 17060920 eingetragen. Unsere Geschäftsadresse ist Korendijk 5, 5704 RD Helmond, The Netherlands, und unsere Postanschrift ist P.O. Box 6071, 5700 ET Helmond, The Netherlands.

Die Namen und Adressen anderer Tochtergesellschaften der Dorel-Gruppe finden Sie auf der letzten Seite dieses Handbuch und auf unserer Website für die jeweilige Marke.

Lifetime Warranty:

Nach Maßgabe der auf unserer Website www.quinny.com/lifetimewarranty veröffentlichten Bedingungen bietet Quinny Erstnutzern eine freiwillige Lifetime Warranty des Herstellers. Um diese Lifetime Warranty in Anspruch zu nehmen, müssen Sie sich auf unserer Website registrieren. Dieser Service ist nur in bestimmten Ländern verfügbar.

(1) Produkte, bei denen die Etiketten oder Identifikationsnummern entfernt oder geändert wurden, gelten als nicht zugelassen. Für diese Produkte wird keine Garantie gewährt, da die Echtheit dieser Produkte nicht feststellbar ist.

Veiligheid en Onderhoud

BELANGRIJK BEWAAR DE GEBRUIKSAANWIJZING ALS REFERENTIE VOOR EEN LATER GEBRUIK.

WAARSCHUWING

- Het kan gevaarlijk zijn je kind zonder toezicht achter te laten.
- Controleer vóór gebruik of alle vergrendelmechanismen goed zijn vastgemaakt.
- Zorg dat je kind niet in de buurt is wanneer je de buggy in- of uitvouwt om verwonding te vermijden.
- Laat je kind niet met dit product spelen.
- Gebruik steeds het verstelsysteem.
- Controleer of de kinderwagenbak, de zitting of het autostoeltje goed bevestigd is vóór gebruik.
- Dit product is niet geschikt om hard te lopen, skaten of andere sporten mee te beoefenen.
- Gebruik het kinderwagenzitje niet voor kinderen jonger dan 6 maanden.
- Niet geschikt om lange perioden in te slapen; je kind loopt kans op letsel.
- Alles wat aan het duwstang, de rugleuning of zijkanten bevestigd wordt, heeft invloed op de stabiliteit van de buggy.
- Om het risico van verstikking te vermijden, plastic zakken en verpakkingen buiten het bereik van baby's en jonge kinderen houden.
- Gebruik de regenhoes niet bij zonnig weer, omdat het te warm kan worden. Niet gebruiken zonder de kap. Alleen te gebruiken onder toezicht van een volwassene.
- Controleer steeds of de rem volledig ingedrukt is vóór je de buggy los laat.
- Laat je kind nooit uit zichzelf in of uit de buggy kruipen.

VEILIGHEID

Onze producten zijn met zorg vervaardigd en getest voor de veiligheid en het comfort van uw kind. Voldoet aan de veiligheidsvereisten – In een goedgekeurd laboratorium getest volgens het decreet nr. 91-1292 – December 1991 – EN1888:2012.

1. Deze buggy is vervaardigd voor kinderen vanaf 6 maanden en tot 15 kg.
2. Vervoer nooit meer dan één kind tegelijkertijd in je buggy.
3. Til de buggy nooit op wanneer uw kind er nog in zit.
4. Wanneer de fabrikant van je buggy het gebruik in combinatie met een kinderwagenbak of autostoeltje aanbeveelt, dan bedraagt het maximale gewicht bij gebruik van de combinatie het gewicht dat staat aangegeven op het bijkomende product.
5. Wanneer de fabrikant van je buggy het gebruik in combinatie met een kinderwagenbak of een autostoeltje aanbeveelt, dan moet je deze altijd in je richting plaatsen.
6. Neem nooit de trap of de roltrap als je kind in de buggy zit.
7. De buggy dient altijd op de rem te staan wanneer je het kind in of uit de buggy plaatst. Gebruik altijd de rem, ook al sta je slechts even stil.
8. Gebruik uitsluitend accessoires die door de fabrikant worden verkocht en goedgekeurd. Het gebruik van andere accessoires kan gevaarlijk zijn.
9. Let bij kinderwagens / buggies met accessoires (naar gelang de versie) op de maximale belasting. De maximale belasting van zowel de Xtra Shopping Bag als de mand aan de onderzijde is 5 kg.

REINIGING EN ONDERHOUD

- Onderhoud en reinig je Quinny kinderwagen en buggy regelmatig.
- Reinig het onderstel en de boodschappenmand regelmatig met een vochtige doek. Gebruik geen agressieve reinigingsmiddelen.
- Gebruik bij regen altijd een regenhoes om de bekleding te beschermen.
- Droog de wandelwagen na gebruik in de regen af met een zachte absorberende doek.
- Verwijder de afneembare wielen één keer per maand, maak vervolgens de assen schoon en behandel ze met een droge teflonspray. Gebruik nooit vaseline, vet of siliconenhoudende smeermiddelen.

AFVAL SCHEIDEN

Met het oog op het milieu verzoeken wij je verpakkingsafval en afval aan het einde van de levensduur van de Quinny te scheiden.

Garantie en Contact

GARANTIE

Wij geven 24 maanden garantie. Dit geeft ons vertrouwen weer in de hoogwaardige kwaliteit van het ontwerp, de techniek, het product en de productprestaties. Wij garanderen dat dit product vervaardigd is overeenkomstig de actuele Europese veiligheidsvoorschriften en kwaliteitsnormen die op dit product van toepassing zijn, en dat dit product op het moment van aanschaf vrij is van materiaal- en constructiefouten. Onder de hierin vermelde voorwaarden kan deze garantie worden ingeroepen door de eerste eindgebruiker in de landen waar dit product verkocht wordt door een dochterfirma van de Dorel Group of door een erkende dealer of erkende detailhandelaar.

Onze garantie van 24 maanden omvat gebreken met betrekking tot de gebruikte materialen en de constructie bij gebruik onder normale omstandigheden en overeenkomstig onze handleiding voor een periode van 24 maanden vanaf de datum van de originele aankoop in de detailhandel door de eerste eindgebruiker. Voor een reparatieverzoek of een verzoek om reserveonderdelen uit hoofde van deze garantie dient u een aankoopbewijs te overleggen dat binnen 24 maanden voorafgaand aan het serviceverzoek dient te zijn afgegeven.

Onze garantie van 24 maanden geldt niet voor gebreken die veroorzaakt worden door normale slijtage, schade veroorzaakt door ongevallen, verkeerd gebruik, nalatigheid, brand, contact met vloeistoffen of andere externe oorzaken, schade die het gevolg is van het niet naleven van de handleiding, schade veroorzaakt door gebruik in combinatie met een ander product, schade die veroorzaakt wordt door onderhoud uitgevoerd door iemand die niet door ons is goedgekeurd, of wanneer het product is gestolen of wanneer een label of identificatienummer van het product werd verwijderd of gewijzigd. Voorbeelden van normale slijtage zijn versleten wielen en slijtage van textiel door regelmatig gebruik en de natuurlijke verbleking van kleuren en materialen door de normale veroudering van het product.

Wat u kunt doen in geval van gebreken:

Mocht zich een probleem of gebrek voordoen, dan is de door ons erkende dealer of detailhandelaar uw eerste aanspreekpunt. Onze garantie van 24 maanden wordt door hen erkend(1). U dient een aankoopbewijs te overleggen dat binnen 24 maanden voorafgaand aan het verzoek dient te zijn afgegeven. Het is het eenvoudigst wanneer

u uw serviceverzoek vooraf door ons laat goedkeuren. Wanneer u een claim indient die geldig is onder deze garantie, is het mogelijk dat we u vragen uw product terug te sturen naar de door ons erkende dealer of detailhandelaar of het product naar ons op te sturen in overeenstemming met onze instructies. Wij zullen de kosten voor de verzending en terugzending betalen indien alle instructies nageleefd worden. Schade en/of gebreken die niet gedekt worden door onze garantie noch door de wettelijke rechten van de consument en/of schade en/of defecten met betrekking tot het product die niet gedekt worden door onze garantie kunnen behandeld worden tegen betaling van een redelijke vergoeding.

Consumentenrechten:

Een consument heeft wettelijke rechten in overeenstemming met de van toepassing zijnde consumentenwetgeving, die van land tot land kan verschillen. De rechten van de consument onder de van toepassing zijnde nationale wetgeving worden door deze garantie niet aangetast.

Deze garantie wordt verstrekt door Dorel Netherlands. We zijn geregistreerd in Nederland onder bedrijfsnummer 17060920. Ons bedrijfsadres is Korendijk 5, 5704 RD Helmond, Nederland, en ons postadres is Postbus 6071, 5700 ET Helmond, Nederland.

De namen en de adressen van andere bedrijven van de Dorel Group kunnen teruggevonden worden op de laatste pagina van deze handleiding en op onze website voor het betreffende merk.

Lifetime warranty:

Onder de algemene voorwaarden die zijn gepubliceerd op onze website www.quinny.com/lifetimewarranty biedt Quinny een vrijwillige Lifetime warranty voor eerste gebruikers. Om aanspraak te kunnen maken op onze Lifetime warranty dien je je te registreren op onze website. De Lifetime Warranty service is alleen beschikbaar in geselecteerde landen.

(1) Producten die gekocht zijn van wederverkopers of leveranciers die het etiket of het identificatienummer hebben gewijzigd of verwijderd, worden als niet-toegelaten producten beschouwd. Producten die gekocht zijn van niet erkende wederverkoper worden ook als niet-toegelaten producten beschouwd. Op de desbetreffende producten is geen garantie van toepassing, aangezien de echtheid van die producten niet kan worden vastgesteld.

Seguridad y Mantenimiento

IMPORTANTE CONSERVAR PARA FUTURAS CONSULTAS

ATENCIÓN

- No dejar nunca un bebé sin la vigilancia de un adulto.
- Asegurarse de que todos los dispositivos de cierre están engranados antes del uso.
- Para evitar lesiones procure que el bebé no esté cerca al plegar y desplegar el coche.
- No deje que el niño juegue con el producto.
- Utilice siempre el sistema de retención.
- Compruebe que los dispositivos de acoplamiento al chasis del coche, el asiento o al asiento de coche estén bien acoplados antes de usarlos.
- Este producto no es apto para correr, patinar ni para ninguna otra actividad deportiva.
- No utilice esta silla para bebés menores de 6 meses.
- No apto para largos periodos de sueño, ya que el bebé podría sufrir daños.
- Cualquier carga atada al manillar, el respaldo o los laterales perjudicará la estabilidad de la silla de paseo.
- Para evitar riesgos de asfixia, mantenga las bolsas de plástico de la caja fuera del alcance de los bebés y los niños.
- Uso del impermeable: no lo utilice con tiempo soleado como protección contra el exceso de calor. No utilice el impermeable sin la capota. Se utilizará siempre bajo la vigilancia de un adulto.
- Antes de soltar el coche, compruebe que el freno esté bien echado.
- No permita que el niño salga y entre del coche solo.

SEGURIDAD

Nuestros productos han sido diseñados y testados debidamente, pensando en la seguridad y el confort de su hijo. Están conformes con las normas de seguridad y han sido testados en laboratorios autorizados, en virtud del decreto n° 91-1292 de diciembre de 1991 - EN1888:2012.

1. Este vehículo está concebido para niños desde los 6 meses de edad hasta un peso máximo de 15 kg.
2. No transporte nunca a la vez más de 1 niño en el cochecito.
3. Nunca levante el cochecito cuando el niño se encuentra en su interior.
4. Si el fabricante del cochecito recomienda utilizarlo en combinación con un capazo o asiento de coche, el peso máximo de la combinación será el indicado en el producto adicional.
5. Si el fabricante del cochecito recomienda utilizarlo en combinación con un capazo o asiento de coche, colóquelos siempre frente a usted.
6. No utilice nunca escaleras o escaleras mecánicas con el niño en el cochecito.
7. El freno debe estar siempre echado cuando saque e introduzca al niño. Use el freno de estacionamiento siempre que se detenga, aunque sean unos pocos segundos.
8. Utilice únicamente accesorios vendidos o aprobados por el fabricante. El uso de otros accesorios puede resultar peligroso.
9. Para sillas de paseo con accesorios (dependiendo de la versión) por favor, respetar las cargas máximas indicadas a continuación.
Ej: Carga máxima para la cestilla extra 5 Kg. Carga máxima para la cestilla 5 Kg.

LIMPIEZA Y MANTENIMIENTO

- Mantén y limpia tu silla de paseo Quinny con frecuencia.
- Limpia regularmente el chasis y la cestilla con un trapo húmedo. Nunca utilices detergentes agresivos.
- Cuando llueve, utiliza siempre una burbuja impermeable para proteger la vestidura.
- Seca el cochecito de paseo después de usarlo en la lluvia con un trapo suave y absorbente.
- Quita las ruedas extraíbles una vez al mes, limpia los ejes y engrásalos con un spray seco para teflón. Nunca utilices vaselina, grasa o lubricantes de silicona.

SEPARACIÓN DE RESIDUOS

Con el fin de proteger el medio ambiente, te rogamos deposites cualquier residuo de tu silla de paseo Quinny en el contenedor correspondiente.

Garantía y Contacto

GARANTÍA

Nuestra garantía de 24 meses es reflejo de la confianza que depositamos en la extraordinaria calidad de nuestro diseño, ingeniería, producción y en el rendimiento del producto. Garantizamos que este producto ha sido fabricado de acuerdo con las normas de seguridad y calidad europeas en vigor aplicables a este producto y que está libre de defectos en el momento de la compra. La presente garantía será aplicable, de acuerdo con las condiciones aquí establecidas, en aquellos países en los que el grupo Dorel, o cualquier distribuidor o establecimiento autorizado, venda este producto.

Nuestra garantía de 24 meses cubre cualquier defecto de fabricación en cuanto a materiales y mano de obra, cuando se utiliza en condiciones normales, y de acuerdo con el manual de usuario, durante 24 meses a partir de la fecha de su adquisición por parte del primer usuario final. Para solicitar una reparación o piezas de repuesto en garantía, por defectos de fabricación, deberá presentar el comprobante de la compra (original o fotocopia) realizada en los 24 meses anteriores a la solicitud del servicio.

Nuestra garantía de 24 meses no cubre los daños causados por el uso y desgaste normales, daños provocados por accidentes, uso abusivo, negligencia, incendio, contacto con líquidos o cualquier otra causa externa, daños debidos a un uso distinto al establecido en el manual de usuario, daños producidos por el uso con otro producto, daños producidos por las reparaciones realizadas por otros servicios no autorizados, en caso de robo del producto o si se ha modificado o eliminado alguna etiqueta o número de identificación del producto. Pueden ser ejemplos de uso y desgaste normales, el desgaste de las ruedas y del tejido por el uso habitual y la descomposición natural de los colores y los materiales debido al uso prolongado del producto y al paso del tiempo.

¿Qué hacer en caso de defectos?

Si surgen problemas o defectos, su mejor opción para obtener un servicio rápido es visitar al distribuidor o establecimiento autorizado que acepta nuestra garantía de 24 meses(1). Para ello, deberá presentar el

comprobante de la compra realizada en los 24 meses anteriores a la solicitud del servicio. Lo más sencillo es que nos solicite directamente la aprobación previa del servicio. Si presenta una reclamación conforme a lo establecido en la presente garantía, le pediremos que devuelva el producto al distribuidor o establecimiento autorizado o que nos haga llegar el producto de acuerdo con nuestras instrucciones. Si se llevan a cabo todos los pasos indicados, no tendrá que abonar ningún gasto de envío ni de devolución del producto. Los daños y/o defectos que no estén cubiertos por la garantía, ni por los derechos legales del consumidor, y/o los daños o defectos en productos que no estén cubiertos por nuestra garantía se podrán solucionar a una tarifa razonable.

Derechos del consumidor:

El consumidor dispone de los derechos aplicables de acuerdo con la legislación vigente, que pueden diferir de un país a otro. Los derechos que posea el consumidor según la legislación nacional aplicable no se verán afectados por la presente garantía.

Esta garantía ha sido remitida por Dorel Netherlands, empresa inscrita en los Países Bajos con el número de registro 17060920. La sede social se encuentra en Korendijk 5, 5704 RD Helmond, Países Bajos, y la dirección postal es: P.O. Box 6071, 5700 ET Helmond, Países Bajos.

En la última página del presente manual, así como en el sitio web de la marca, se indican los nombres y direcciones de otras filiales del grupo Dorel.

Lifetime Warranty:

De acuerdo con las condiciones publicadas en nuestro sitio web www.quinny.com/lifetimewarranty Quinny ofrece una Lifetime Warranty voluntaria del fabricante a los primeros usuarios. Para acogerse a esta Lifetime Warranty tiene que registrarse en nuestro sitio web. La Garantía de Por Vida "Lifetime Warranty" es un servicio disponible en países determinados.

(1) Los productos adquiridos en tiendas o distribuidores que eliminen o modifiquen las etiquetas o números de identificación, se considerarán no autorizados. No se aplicará garantía alguna a estos productos ya que no se podrá comprobar su autenticidad.

Sicurezza e manutenzione

IMPORTANTE: CONSERVARE PER CONSULTAZIONE FUTURA.

AVVERTENZA

- Non lasciare mai il bambino senza sorveglianza.
- Prima dell'uso assicurarsi che tutti i dispositivi di bloccaggio siano innestati.
- Per evitare rischi di ferite, tenere lontano il bambino durante l'apertura e la chiusura del prodotto.
- Non lasciare che il bambino giochi con il prodotto.
- Utilizzare sempre il sistema di ritenuta.
- Verificare che i dispositivi di fissaggio della navicella, della seduta o del seggiolino auto siano correttamente bloccati prima dell'utilizzo.
- Questo prodotto non è adatto all'utilizzo durante la corsa o le passeggiate con roller e per ogni altra attività sportiva.
- Non utilizzate questo passeggino per bambini di età inferiore a 6 mesi.
- Non è adatto per lunghi periodi di sonno, il vostro bambino rischierebbe di essere in pericolo.
- Ogni carico attaccato al maniglione, allo schienale o sui lati influisce sulla stabilità della carrozzina/del passeggino.
- Per evitare rischi di soffocamento, conservate i sacchetti in plastica degli imballaggi fuori dalla portata di neonati e bambini.
- Utilizzo del parapigioggia: Non utilizzare al sole, a causa di un eccessivo calore. Non utilizzare il parapigioggia senza capottina. Utilizzare sotto la sorveglianza di un adulto.
- Verificare sempre che il freno sia azionato prima di lasciare il passeggino.
- Non lasciare mai che il bambino salga e scenda da solo dal passeggino.

SICUREZZA

I nostri prodotti sono stati ideati e testati con cura per la sicurezza e il confort del vostro bambino. Conforme alle esigenze di sicurezza

- Testato in laboratori autorizzati secondo il decreto n. 91-1292 - dicembre 1991 - EN1888:2012.

1. Questo veicolo è destinato a bambini da 6 mesi e fino a 15 kg.
2. Non trasportate mai più di 1 bambino alla volta nel vostro passeggino.
3. Non sollevate mai il passeggino con il bambino al suo interno.
4. Nel caso in cui il produttore del vostro passeggino ne raccomandi l'uso in combinazione con una navicella o un seggiolino auto, il peso massimo di utilizzo dell'insieme è quello indicato sul prodotto addizionale.
5. Se il produttore del vostro passeggino ne raccomanda l'uso in combinazione con una navicella o un seggiolino auto, posizionateli sempre rivolti verso di voi.
6. Non utilizzate mai scale o scale mobili con il vostro bambino nel passeggino.
7. Il freno deve sempre essere azionato per installare o estrarre il bambino. Utilizzate sempre il freno quando il passeggino è fermo, anche se vi fermate solo un attimo!
8. Usate esclusivamente gli accessori e i pezzi di ricambio venduti e approvati dal produttore. L'utilizzo di altri accessori può risultare pericoloso.
9. Per i passeggini dotati di accessori (a seconda della versione), assicuratevi di rispettare i carichi massimi indicati di seguito: es: Carico massimo per la Xtra Shopping Bag 5 kg, carico massimo per il cestello 5 kg.

Pulizia e manutenzione

- Eseguire frequentemente le operazioni di pulizia e manutenzione del vostro passeggino Quinny.
- Pulire regolarmente il telaio e il cestello con un panno umido. Non utilizzare detergenti aggressivi.
- In caso di pioggia, usare sempre il parapigioggia per proteggere il rivestimento.
- Dopo l'uso, in caso di pioggia, asciugare il passeggino con un panno morbido e assorbente.
- Rimuovere le ruote estraibili una volta al mese, pulire quindi gli assi e trattarli con uno spray secco al teflon. Non utilizzare mai vaselina, grassi o lubrificanti a base di silicone.

SMALTIMENTO

Avendo a cuore la tutela dell'ambiente vi preghiamo di smaltire in modo differenziato l'imballaggio e i diversi componenti del prodotto al termine della durata di vita del vostro passeggino Quinny.

Garanzia e contatti

GARANZIA

La garanzia della durata di 24 mesi che applichiamo ai nostri prodotti riflette la fiducia che riponiamo nella qualità eccezionale del nostro design, della nostra progettazione e produzione, nonché delle prestazioni. Garantiamo che questo prodotto è stato fabbricato in conformità con gli attuali requisiti europei in materia di sicurezza e con gli standard di qualità applicabili a questo prodotto, e altresì che quest'ultimo è scevro da difetti legati alla manodopera o ai materiali impiegati al momento dell'acquisto. Alle condizioni qui menzionate, il cliente può ricorrere alla presente garanzia nei Paesi in cui il presente prodotto sia stato venduto da una controllata del gruppo Dorel o da un rivenditore o concessionario autorizzato.

La nostra garanzia della durata di 24 mesi copre eventuali difetti dei materiali e di fabbricazione se il prodotto viene utilizzato in condizioni regolari ed in conformità con il nostro manuale d'istruzioni, per un periodo di 24 mesi dalla data dell'acquisto al dettaglio originale dal primo cliente utente finale. Per richiedere riparazioni o parti di ricambio in garanzia per i suddetti difetti, è necessario presentare la prova d'acquisto (che deve essere stato effettuato entro e non oltre i 24 mesi precedenti alla richiesta di assistenza).

La nostra garanzia non copre invece difetti causati da normale usura, danni causati da incidenti, utilizzo non corretto, negligenza, incendi, contatto con liquidi o altra causa esterna, danni derivanti dal mancato rispetto del manuale d'istruzioni, danni causati dall'utilizzo con un altro prodotto, danni causati da manutenzione da parte di persone da noi non autorizzate; la garanzia non vale altresì in caso di furto del prodotto o rimozione dal prodotto stesso o modifica di qualsiasi targhetta o numero identificativo. Esempi di normale usura includono parti quali: ruote e tessuti usurati da un utilizzo regolare del prodotto, nonché il naturale deterioramento dei colori e dei materiali in seguito al normale invecchiamento del prodotto.

Cosa fare in caso di difetti:

Qualora si verificano problemi o difetti, la scelta migliore per un servizio rapido è rivolgersi al rivenditore autorizzato o dettagliante riconosciuto. La nostra garanzia di 24 mesi è riconosciuta dai rivenditori(1). È necessario presentare la prova d'acquisto (che deve essere stato

effettuato entro e non oltre i 24 mesi precedenti alla richiesta di assistenza). L'operazione è resa più semplice richiedendo prima l'approvazione da parte nostra. Se si presenta una richiesta valida ai sensi della presente garanzia, potremo richiedere al cliente di restituire il prodotto al rivenditore autorizzato o dettagliante riconosciuto o di spedire il prodotto presso di noi secondo le nostre istruzioni. Le relative spese di spedizione e reso sono a nostro carico, se vengono seguite tutte le istruzioni. I danni e/o difetti non coperti dalla nostra garanzia né dai diritti legali dei consumatori e/o i danni e/o difetti in relazione a prodotti non coperti dalla nostra garanzia possono tuttavia essere gestiti secondo prezzi ragionevoli.

Diritti del consumatore:

Il consumatore gode di diritti legali secondo la legislazione applicabile al consumatore stesso, che può variare secondo il Paese. I diritti del consumatore ai sensi della legislazione nazionale vigente non sono inficiati dalla presente garanzia.

La presente garanzia è offerta da Dorel Netherlands. Siamo iscritti al registro delle imprese nei Paesi Bassi con numero di registrazione 17060920. La nostra sede legale è Korendijk 5, 5704 RD Helmond, Paesi Bassi, e il nostro recapito postale è P.O. Box 6071, 5700 ET Helmond, Paesi Bassi.

Dettagli di nomi e indirizzi di altre sussidiarie del gruppo Dorel si trovano sull'ultima pagina del presente manuale e sul nostro sito web per il marchio in questione.

Lifetime Warranty:

Secondo i termini e le condizioni pubblicati sul nostro sito Internet www.quinny.com/lifetimewarranty, Quinny offre volontariamente una garanzia a vita del produttore definita "Lifetime Warranty" per i primi possessori del prodotto. Per richiedere tale garanzia "Lifetime Warranty" dovete registrarvi sul nostro sito internet.

La "Lifetime Warranty" è un servizio disponibile solo in alcuni Paesi selezionati.

(1) I prodotti acquistati presso rivenditori che rimuovono o modificano le etichette o i numeri di identificazione sono considerati non autorizzati. Prodotti acquistati presso rivenditori non autorizzati sono considerati essi stessi non autorizzati. Nessuna garanzia si applica a questi prodotti, in quanto l'autenticità di questi prodotti non può essere accertata.

Segurança e manutenção

IMPORTANTE GUARDAR ESTE MANUAL PARA CONSULTA POSTERIOR.

AVISO

- Não deixar a criança sem vigilância.
- Assegure-se de que todos os dispositivos de segurança estão correctamente accionados antes de cada utilização.
- Para evitar lesões, certifique-se de que a criança está afastada ao abrir e fechar este produto.
- Não deixe que a criança brinque com este produto.
- Use sempre o sistema de retenção.
- Verificar se os dispositivos de fixação do chassis, do assento ou da cadeira-auto estão correctamente engatados antes de utilizar.
- Este produto não é adequado para correr ou andar de patins ou para qualquer outra actividade desportiva.
- Não utilizar este carrinho se a criança tiver menos de 6 meses.
- Não é adequado para longos períodos de sono. A criança poderá sofrer lesões.
- Qualquer carga aplicada no punho, no encosto ou nas partes laterais afecta a estabilidade do carrinho de bebé.
- Para evitar riscos de asfixia, guardar os sacos plásticos da embalagem fora do alcance dos bebés e das crianças.
- Utilização de protecção para a chuva: Não utilizar se estiver sol, uma vez que pode causar calor excessivo. Não utilizar a protecção para chuva sem a cobertura. Utilizar sob a supervisão de um adulto.
- Verificar sempre se o travão está totalmente engatado antes de deixar o carrinho de bebé.
- Nunca deixe que a criança suba ou desça do carrinho sozinha.

SEGURANÇA

Os nossos produtos foram concebidos e testados com cuidado para assegurar a segurança e o conforto da sua criança. Em conformidade com os requisitos de segurança – Testado em laboratório certificado segundo o decreto n.º 91-1292 – Dezembro de 1991 – EN1888:2012.

1. Este carrinho destina-se a crianças desde os 6 meses de idade até ao peso máximo 15 kg.
2. Nunca transportar mais do que uma criança de cada vez, no carrinho de passeio.
3. Não levantar o carrinho de passeio com a criança dentro do mesmo.
4. Se o fabricante do seu carrinho de passeio recomenda a utilização em combinação com uma alfofa ou cadeira-auto, então o peso máximo de utilização da combinação é o indicado no produto adicional.
5. Se o fabricante do seu carrinho de passeio recomenda a utilização em combinação com uma alfofa ou uma cadeira-auto, colocá-los sempre virados para si.
6. Não utilizar escadas ou escadas rolantes com a criança no carrinho de passeio.
7. O travão deve estar sempre accionado quando colocar ou retirar a criança do carrinho. Usar sempre o travão de estacionamento, mesmo quando estiver de pé parado somente alguns minutos!
8. Utilizar somente os acessórios vendidos e aprovados pelo fabricante. A utilização de outros acessórios pode ser perigoso.
9. Para carrinhos de passeio equipados com acessórios (conforme a versão), respeitar as cargas máximas indicadas: ex. Peso máximo permitido para o cesto de compras Xtra é 5 kg. Peso máximo permitido para o cesto de compras é 5 kg.

LIMPEZA E MANUTENÇÃO

- Efetue regularmente a manutenção e limpeza do seu carrinho Quinny.
- Limpe regularmente o chassis e o cesto de compras com um pano húmido. Nunca utilize produtos de limpeza agressivos.
- Em caso de chuva, utilize sempre uma cobertura para chuva para proteger a forra.
- Depois de usar o carrinho de passeio com tempo de chuva, seque-o com um pano macio e absorvente.
- Uma vez por mês, retire as rodas, limpe os eixos e aplique um spray seco de teflon. Nunca utilize vaselina, graxa ou lubrificantes contendo silicone.

SEPARAÇÃO DE LIXO

No sentido de respeitar o ambiente, recomendamos-lhe que separe a embalagem do seu carrinho Quinny e a deposite no lixo (contentor azul para embalagens de cartão) e no fim de vida do carrinho, separe cada componente e deposite-os nos lugares apropriados.

Garantia e Contacto

GARANTIA

A nossa garantia de 24 meses reflete a nossa confiança na qualidade do nosso design, engenharia e produção, bem como no desempenho do produto. Garantimos que este produto foi fabricado de acordo com as normas de qualidade e os requisitos de segurança europeia atualmente em vigor para este produto, e que, à data da compra, o produto se encontra isento de defeitos de fabrico ou de materiais. Sob as condições aqui mencionadas, esta garantia pode ser invocada pelos consumidores nos países onde este produto foi vendido, por uma filial do Grupo Dorel, por um distribuidor ou revendedor autorizado.

A nossa garantia de 24 meses abrange defeitos de fabrico e de materiais, quando o produto é utilizado em condições normais e em conformidade com as indicações constantes do manual do utilizador por um período de 24 meses a partir da data da compra inicial no revendedor pelo primeiro consumidor/utilizador. De modo a solicitar as reparações ou peças sobresselentes ao abrigo da garantia a título de defeitos de material e de fabrico, o consumidor deverá apresentar o comprovativo da aquisição efetuada (talão de compra) durante os 24 meses que antecedem a requisição do serviço.

A nossa garantia de 24 meses não se aplica a defeitos causados pelo desgaste normal, danos causados por acidentes, utilização abusiva, negligência, incêndio, contacto com líquidos ou outras causas externas, danos que sejam consequência do incumprimento do manual do utilizador, danos causados pela utilização com outro produto, danos causados por reparações feitas por alguém não autorizado, em caso de furto ou caso alguma etiqueta ou número de identificação tenha sido removido/alterado do produto. Exemplos de uso e desgaste normais são rodas e tecidos deteriorados em consequência de uma utilização regular e da natural degradação dos materiais e das cores devido ao desgaste normal do produto.

Como proceder caso verifique a existência de defeitos:

Na eventualidade de surgirem quaisquer problemas ou defeitos, a melhor opção para obter um serviço rápido será dirigir-se ao revendedor autorizado ou ao revendedor por nós reconhecido que reconhece a nossa Garantia de 24 meses(1). Deverá apresentar o comprovativo da

aquisição efetuada (talão de compra) no período de 24 meses que antecede a data de requisição do serviço. Será mais fácil se obtiver a pré-aprovação da sua requisição de serviço pelo Departamento de Manutenção [da marca]. Se apresentar uma reclamação válida no âmbito desta garantia, poderemos solicitar que devolva o produto ao revendedor autorizado ou revendedor por nós reconhecido ou que nos envie o produto de acordo com as nossas instruções. Pagaremos os custos do envio e de devolução se todas as instruções forem cumpridas. Os danos que não são cobertos pela garantia poderão ser reparados mediante o pagamento de tarifas razoáveis. Os danos e/ou defeitos não cobertos pela nossa garantia nem pelos direitos legais do consumidor e/ou os danos e/ou defeitos em relação aos produtos que não são cobertos pela nossa garantia podem ser reparados a um preço razoável.

Direitos do consumidor:

Um consumidor possui direitos legais nos termos da legislação de proteção do consumidor aplicável, que pode variar de país para país. Os direitos do consumidor nos termos da legislação nacional aplicável não são afetados por esta garantia.

Esta garantia é fornecida pela Dorel Netherlands. Estamos registados nos Países Baixos com o número de sociedade 17060920. A nossa morada comercial é Korendijk 5, 5704 RD Helmond, Países Baixos, e a nossa morada postal é P.O. Box 6071, 5700 ET Helmond, Países Baixos.

Os nomes e moradas de outras filiais do grupo Dorel podem ser encontrados na última página deste manual e no nosso website.

Garantia Vitalícia:

Ao abrigo dos termos e condições publicados no nosso site www.quinny.com/lifetimewarranty a Quinny oferece uma garantia vitalícia voluntária do fabricante aos primeiros utilizadores do produto em questão. De modo a poder acionar esta garantia vitalícia deverá encontrar-se registado no nosso site. A garantia vitalícia é um serviço que está disponível em apenas alguns países.

(1) Não são autorizados para esse efeito os produtos adquiridos que retirem ou alterem as etiquetas ou os números de identificação. Uma vez que não é possível averiguar a autenticidade destes produtos, não lhes será aplicável qualquer garantia.

Bezpieczeństwo i konserwacja

WAŻNE - Zatrzymaj te instrukcje do przyszłego zastosowania

OSTRZEŻENIE

- Nigdy nie zostawiaj swojego dziecka bez opieki.
- Upewnij się przed użyciem czy wszystkie urządzenia blokujące są włączone.
- Aby uniknąć obrażeń, upewnij się, czy twoje dziecko jest odsunięte kiedy rozkłada się lub składa niniejszy wyrób.
- Nie pozwalaj dziecku bawić się niniejszym wyrobem.
- Zawsze używaj systemu zapięć.
- Sprawdź, czy urządzenia mocujące gondolę lub siedzisko lub fotelik samochodowy są prawidłowo załączone przed użyciem.
- Niniejszy wyrób nie jest odpowiedni do biegania ani jazdy na rolkach.
- To siedzisko nie jest odpowiednie dla dzieci w wieku poniżej 6. miesiąca życia.
- Gdyby dziecko potrzebowało snu, zaleca się, aby zostało umieszczone w odpowiedniej gondoli, kołysce lub łóżeczku.
- Każdy ciężar przymocowany do uchwytu, oparcia lub z boków ma wpływ na stabilność wózka/ spacerówki.
- Aby uniknąć ryzyka uduszenia, należy trzymać wszystkie torby i opakowania poza zasięgiem niemowląt małych dzieci.
- Zastosowania osłony przeciwdeszczowej. Nie używać podczas słonecznej pogody ze względu na możliwość przegrzania. Nie używać osłony przeciwdeszczowej bez daszka. Stosować wyłącznie pod nadzorem osób dorosłych.
- Przed odejściem od spacerówki zawsze sprawdzać, czy hamulec jest całkowicie zaciągnięty.
- Nigdy nie wolno pozwalać dziecku samemu wchodzić do spacerówki lub z niej wychodzić.

INSTRUKCJE DOTYCZĄCE BEZPIECZEŃSTWA

Nasze produkty zostały starannie zaprojektowane i sprawdzone, aby zapewnić dziecku bezpieczeństwo i wygodę. Zgodny z wymogami bezpieczeństwa – Sprawdzony w zatwierdzonym laboratorium z postanowieniem nr 91-1292 - grudzień 1991 - EN1888:2012.

1. Produkt przeznaczony dla dzieci w wieku powyżej 6 miesięcy i lżejszych niż 15 kg.
2. Nie należy przewozić w wózku więcej niż jednego dziecka.
3. Nie wolno podnosić spacerówki z dzieckiem.
4. W przypadku gdy producent spacerówki zaleca użycie jej z gondolą lub fotelikiem samochodowym, waga dopuszczalna jest oznaczona na danym produkcie.
5. W przypadku gdy producent spacerówki zaleca użycie jej z gondolą lub fotelikiem samochodowym, należy zawsze ustawiać je przodem do prowadzącego.
6. Kiedy dziecko znajduje się w spacerówce, nie należy korzystać ze schodów lub schodów ruchomych.
7. Podczas wkładania lub wyjmowania dziecka hamulec musi być zawsze zaciągnięty. Zawsze używać hamulca postojowego, nawet podczas spokojnego stania tylko przez kilka chwil!
8. Używać wyłącznie akcesoriów sprzedawanych lub zatwierdzonych przez producenta. Użycie innych akcesoriów może być niebezpieczne.
9. Dla wózków z akcesoriami (w zależności od wersji) należy stosować się do ograniczeń maksymalnej dopuszczalnej ładowności np.: maksymalne dozwolone obciążenie torby Xtra 5kg, maksymalne dozwolone obciążenie kosza 5 kg.

CZYSZCZENIE I KONSERWACJA

- Należy regularnie czyścić i konserwować wózek Quinny.
- Regularnie czyść ramę i kosz na zakupy za pomocą wilgotnej ściereczki. Nie stosować ściernych środków czyszczących.
- Kiedy pada, rozkładać osłonę przeciwdeszczową, aby chronić tapicerkę.
- Po jeździe w deszczu wytrzeć wózek miękką, pochłaniającą wilgoć ściereczką.
- Raz na miesiąc wyjąć koła, wyczyścić osie i posmarować je suchym smarem teflonowym w sprayu. Nigdy nie używać wazeliny, smaru ani środków smarujących na bazie silikonu.

SEGREGACJA ODPADÓW

Aby pomóc chronić środowisko, prosimy o odpowiednią segregację odpadów stanowiących opakowanie, a na koniec okresu eksploatacji rozdzielenie poszczególnych elementów i utylizowanie ich zgodnie z lokalnymi przepisami.

Gwarancja i kontakt

GWARANCJA

Udzielamy 24-miesięcznej gwarancji, odzwierciedlającej zaufanie, które mamy do jakości naszych projektów, procesu technologicznego, produkcji oraz wykonania produktów. Gwarantujemy, że ten produkt został wyprodukowany zgodnie z aktualnymi wymogami europejskich norm bezpieczeństwa i jakości, które mają do niego zastosowanie, a także że w chwili zakupu produkt jest wolny od wad wykonania i materiałowych. Na mocy postanowień zawartych w niniejszym dokumencie, gwarancja może być wykorzystywana przez konsumentów w krajach, w których ten produkt jest sprzedawany przez podmiot zależny Dorel Group lub przez autoryzowanego dealera bądź sprzedawcę.

Nasza 24-miesięczna gwarancja obejmuje wszelkie wady produkcyjne w zakresie materiałów i robocizny, pod warunkiem, że produkt jest użytkowany w normalnych warunkach i zgodnie z naszą instrukcją obsługi, w okresie 24 miesięcy od dnia pierwotnego zakupu przez pierwszego użytkownika końcowego. Przejmujemy odpowiedzialność za naprawę lub wymianę produktu dotkniętego wadą objętą gwarancją, z tym zastrzeżeniem, że o wyborze sposobu usunięcia wady i rozpatrzenia zgłoszenia decyduje gwarant.

Nasza 24-miesięczna gwarancja nie obejmuje uszkodzeń spowodowanych normalnym użytkowaniem, przypadkowych zniszczeń, niewłaściwego użytkowania, szkód wynikających z zaniedbania, wywołanych ogniem, kontaktem z cieczą lub innych przyczyn zewnętrznych, nieprzestrzegania instrukcji użytkowania, używania z innym produktem, serwisowania produktu przez osobę, która nie została przez nas upoważniona lub przypadków kradzieży produktu oraz jeśli jakakolwiek etykieta lub numer identyfikacyjny zostanie zmieniony lub usunięty z produktu. Przykłady normalnego zużycia to m.in. zużycie kół i tkaniny spowodowane regularnym użytkowaniem, a także naturalna utrata kolorów oraz pogorszenie jakości materiałów, wynikających z normalnego starzenia się produktu.

Co zrobić w przypadku wykrycia wad:
W razie pojawienia się problemów lub wad zalecamy kontakt

z najbliższym autoryzowanym punktem serwisowym lub sprzedawcą marki upoważnionym przez naszą firmę, który jest zobowiązany do przestrzegania naszej 24-miesięcznej gwarancji(1). Należy przedstawić dowód zakupu, którego dokonano w ciągu 24 miesięcy poprzedzających zgłoszenie serwisowe. Najlepiej jeżeli żądanie naprawy zostanie wstępnie zatwierdzone przez Dział serwisowy naszej firmy. W przypadku gdy zaistnieje konieczność wysłania produktu do punktu serwisowego, należy zwrócić produkt do autoryzowanego punktu serwisowego lub sprzedawcy lub do Działu serwisowego naszej firmy, uzgadniając sposób wysyłki i jego koszty z punktem serwisowym, ponieważ w przypadku braku takiego uzgodnienia gwarant może odmówić pokrycia kosztów przesyłki. Uszkodzenia i/lub wady, których nie obejmuje nasza gwarancja lub prawa konsumenta, i/lub uszkodzenia, i/lub wady produktu nieobjęte naszą gwarancją mogą być usunięte za uzasadnioną opłatą.

Prawa konsumenta:

Prawa konsumenta, zgodnie z obowiązującym ustawodawstwem, mogą się różnić w zależności od kraju. Niniejsza gwarancja nie ma wpływu na prawa konsumenta podlegające odpowiedniemu ustawodawstwu krajowemu.

Niniejsza gwarancja została przygotowana przez Dorel Netherlands. Firma jest zarejestrowana w Holandii pod numerem 17060920. Adres firmy to: Korendijk 5, 5704 RD Helmond, The Netherlands. Adres pocztowy to: P.O. Box 6071, 5700 ET Helmond, The Netherlands.

Nazwy i dane adresowe innych spółek zależnych grupy Dorel można znaleźć na ostatniej stronie instrukcji i na stronie internetowej marki.

Dożywotnia gwarancja:

Zgodnie z warunkami opublikowanymi na naszej stronie www.quinny.com/lifetimewarranty, Quinny oferuje pierwszemu właścicielowi bezterminową gwarancję producenta. Aby otrzymać Dożywotnią Gwarancję, należy dokonać rejestracji na naszej stronie internetowej.

(1) Produkty zakupione od sprzedawców detalicznych lub dealerów z usuniętymi albo zmienionymi etykietami lub numerami identyfikacyjnymi uważane są za nieautoryzowane. W związku z tym, że autentyczność takich produktów nie może być ustalona, gwarancja ich nie obejmuje.

Ασφάλεια και συντήρηση

ΣΗΜΑΝΤΙΚΟ ΦΥΛΑΞΤΕ ΤΙΣ ΟΔΗΓΙΕΣ ΑΥΤΕΣ ΓΙΑ ΜΕΛΜΟΝΤΙΚΗ ΑΝΑΦΟΡΑ.

ΠΡΟΕΙΔΟΠΟΙΗΣΗ

- Μην αφήνετε ποτέ το παιδί σας χωρίς επιτήρηση.
- Βεβαιωθείτε ότι έχουν ενεργοποιηθεί όλες οι διατάξεις ασφάλισης πριν από τη χρήση.
- Για την αποφυγή τραυματισμών, απομακρύνετε το παιδί σας κατά το δίπλωμα και το ξεδίπλωμα του προϊόντος αυτού.
- Μην αφήνετε το παιδί σας να παίζει με το προϊόν αυτό.
- Χρησιμοποιείτε πάντα το σύστημα πρόσδεσης.
- Βεβαιωθείτε ότι οι διατάξεις σύνδεσης του καρτσιού ή του καθίσματος ή του καθίσματος αυτοκινήτου έχουν τοποθετηθεί σωστά πριν από τη χρήση.
- Μη χρησιμοποιείτε το προϊόν αυτό όταν κάνετε τζόκινγκ ή όταν φοράτε πατίνια ή κατά τη διάρκεια άλλων αθλητικών δραστηριοτήτων.
- Το κάθισμα αυτό δεν είναι κατάλληλο για παιδιά κάτω των 6 μηνών.
- Το προϊόν δεν είναι κατάλληλο για ύπνο κατά τη διάρκεια της νύχτας. Υπάρχει κίνδυνος σοβαρού τραυματισμού.
- Η τοποθέτηση φορτίων στη λαβή, στην πλάτη του καθίσματος ή στα πλαϊνά τμήματα επηρεάζει τη σταθερότητα του καρτσιού.
- Για να αποφευχθεί ο κίνδυνος ασφυξίας, φυλάσσετε όλες τις πλαστικές σακούλες και τα υλικά συσκευασίας μακριά από βρέφη και μικρά παιδιά.
- Χρήση αδιάβροχου: Μην το χρησιμοποιείτε όταν ο καιρός είναι ηλιόλουστος λόγω της υπερβολικής ζέστης. Μη χρησιμοποιείτε το αδιάβροχο χωρίς την κουκούλα. Χρησιμοποιείτε το μόνο υπό την επίβλεψη ενήλικα.
- Ελέγχετε πάντα εάν το φρένο είναι πλήρως ενεργοποιημένο πριν αφήσετε το καρότσι.
- Μην αφήνετε ποτέ το παιδί σας να ανέβει ή να κατέβει από το καρότσι μόνο του.

ΟΔΗΓΙΕΣ ΑΣΦΑΛΕΙΑΣ

Τα προϊόντα μας έχουν σχεδιαστεί και ελεγχθεί προσεκτικά, ώστε να διασφαλίζεται η άνεση και η ασφάλεια του παιδιού σας. Το προϊόν συμμορφώνεται με τις απαιτήσεις ασφαλείας - Έχει ελεγχθεί σε εγκεκριμένο εργαστήριο σύμφωνα με την εντολή αρ. 91-1292 - Δεκέμβριος 1991 - EN1888:2012.

1. Το προϊόν αυτό προορίζεται για παιδιά από 6 μηνών, βάρους έως 15 kg.
2. Μη μεταφέρετε ποτέ περισσότερα από 1 παιδιά ανά θέση στο καρότσι κάθε φορά.
3. Μην ανασηκώνετε ποτέ το καρότσι όταν το παιδί βρίσκεται μέσα σε αυτό.
4. Εάν ο κατασκευαστής του καροτσιού συνιστά τη χρήση του σε συνδυασμό με καλάθι ή κάθισμα αυτοκινήτου, τότε το μέγιστο βάρος για το συνδυασμό είναι αυτό που αναγράφεται στο πρόσθετο προϊόν.
5. Εάν ο κατασκευαστής του καροτσιού συνιστά τη χρήση του σε συνδυασμό με καλάθι ή κάθισμα αυτοκινήτου, τα προϊόντα αυτά πρέπει να είναι πάντα στραμμένα προς το μέρος σας.
6. Μη χρησιμοποιείτε ποτέ κυλιόμενες ή κανονικές σκάλες με το παιδί μέσα στο καρότσι.
7. Το φρένο πρέπει να είναι πάντα ενεργοποιημένο όταν βάζετε ή βγάζετε το παιδί από το καρότσι. Χρησιμοποιείτε πάντα το φρένο ακινητοποίησης, ακόμη και όταν το καρότσι δεν κινείται για μερικά λεπτά!
8. Χρησιμοποιείτε μόνο αξεσουάρ ή ανταλλακτικά που πωλούνται ή έχουν εγκριθεί από τον κατασκευαστή. Η χρήση άλλων αξεσουάρ μπορεί να είναι επικίνδυνη.
9. Για καροτσάκια /καροτσάκια με αξεσουάρ (ανάλογα με την έκδοση), παρακαλούμε να σεβαστείτε το μέγιστο φορτίο βάρους

που αναφέρεται παρακάτω: Ex: Μέγιστο επιτρεπόμενο βάρος για το Xtra Shopping Bag 5 kg. Μέγιστο επιτρεπόμενο βάρος για το καλάθι 5kg.

ΚΑΘΑΡΙΣΜΟΣ ΚΑΙ ΣΥΝΤΗΡΗΣΗ

- Συντηρείτε και καθαρίζετε το Quinny καρότσι συχνά
- Καθαρίζετε τακτικά το σκελετό και το καλάθι για ψώνια χρησιμοποιώντας ένα υγρό πανί. Μη χρησιμοποιείτε λειαντικά καθαριστικά.
- Όταν βρέχει, χρησιμοποιείτε πάντα το αδιάβροχο, για να προστατεύσετε το υφασμάτινο κάλυμμα.
- Μετά τη χρήση σε βροχή, σκουπίζετε το καρότσι με ένα μαλακό, απορροφητικό πανί.
- Αφαιρείτε τις αποσπώμενες ρόδες μία φορά το μήνα, για να καθαρίσετε και να ψεκάσετε τους άξονες με ξηρό λιπαντικό Teflon. Μη χρησιμοποιείτε ποτέ βαζελίνη, γράσο ή λιπαντικά σιλικόνης. Βαζελίνη, γράσο ή λιπαντικά σιλικόνης για τον καθαρισμό.

ΔΙΑΧΩΡΙΣΜΟΣ ΑΠΟΡΡΙΜΜΑΤΩΝ

Για να συμβάλλετε στην προστασία του περιβάλλοντος, παρακαλούμε να διαχωρίσετε τα απορρίμματα συσκευασίας από Quinny καρότσι και στο τέλος της χρήσης του να διαχωρίσετε τα συστατικά και να τα διαθέσετε κατάλληλα

Εγγύηση διάρκειας ζωής είναι μια υπηρεσία διαθέσιμη μόνο σε επιλεγμένες χώρες

ΕΓΓΥΗΣΗ

Η 24μηννη εγγύηση του προϊόντος μας συμβολίζει την εμπιστοσύνη μας στην απόλυτη ποιότητα του σχεδιασμού, της κατασκευής, της παραγωγής και της απόδοσης του προϊόντος μας. Εγγυούμαστε ότι αυτό το προϊόν κατασκευάστηκε σύμφωνα με τις τρέχουσες ευρωπαϊκές απαιτήσεις ασφαλείας και τα πρότυπα ποιότητας που ισχύουν για αυτό το προϊόν και ότι το προϊόν κατά την αγορά του δεν παρουσιάζει ελαττωματικά υλικά ή βλάβες στην κατασκευή. Στις συνθήκες που αναφέρονται στο παρόν, οι καταναλωτές μπορούν να επικαλεστούν την παρούσα εγγύηση στις χώρες όπου έχει πωληθεί το προϊόν από θυγατρική εταιρία του Ομίλου Dorel ή από εξουσιοδοτημένο αντιπρόσωπο ή κατάστημα λιανικής.

Η 24μηννη εγγύηση καλύπτει όλες τις κατασκευαστικές βλάβες στα υλικά εφόσον το προϊόν χρησιμοποιείται υπό κανονικές συνθήκες και σύμφωνα με το χειρίδιο χρήσης για περίοδο 24 μηνών από την ημερομηνία της αρχικής αγοράς λιανικής από τον πρώτο χρήστη- πελάτη. Σε περίπτωση που στο πλαίσιο της εγγύησης επιθυμείτε να ζητήσετε επισκευή ή ανταλλακτικά για τυχόν βλάβες στα υλικά και την κατασκευή, πρέπει να επιδείξετε την απόδειξη αγοράς η οποία πραγματοποιήθηκε στο διάστημα των τελευταίων 24 μηνών πριν από την αίτηση για τεχνική υποστήριξη.

Η 24μηννη εγγύησή μας δεν καλύπτει ζημιές που έχουν προκληθεί από φυσιολογική φθορά και καταστροφή, ζημιές από ατυχήματα, κατάχρηση του προϊόντος, αμέλεια, φωτιά, επαφή με υγρά ή άλλη εξωγενή αιτία, ζημιές που προκύπτουν λόγω μη συμμόρφωσης με το χειρίδιο χρήσης, που προκαλούνται από τη χρήση άλλου προϊόντος ή κατά το σέρβις από μη εξουσιοδοτημένο προσωπικό ή ζημιές που προκλήθηκαν εάν το προϊόν κλάπηκε ή αφαιρέθηκε ή αλλάχθηκε η ετικέτα με τον αριθμό αναγνώρισης προϊόντος. Παραδείγματα φυσιολογικής φθοράς περιλαμβάνουν τη φθορά των τροχών και του υφάσματος λόγω κανονικής χρήσης και τη φυσιολογική εξασθένηση των χρωμάτων καθώς και τη φθορά των υλικών εξαιτίας της κανονικής χρήσης του προϊόντος με την πάροδο του χρόνου.

Τι να κάνετε σε περίπτωση βλάβης: Σε περίπτωση προβλημάτων ή βλάβης, η καλύτερη επιλογή για γρήγορη τεχνική υποστήριξη είναι να επισκεφτείτε τον αντιπρόσωπο ή το κατάστημα λιανικής πώλησης που είναι εξουσιοδοτημένοι από εμάς και αναγνωρίζουν την 24μηννη εγγύηση

μας(1). Πρέπει να επιδείξετε την απόδειξη αγοράς η οποία πραγματοποιήθηκε στο διάστημα των τελευταίων 24 μηνών πριν από την αίτηση για τεχνική υποστήριξη. Για τη διευκόλυνσή σας μπορείτε να ζητήσετε από το τμήμα τεχνικής υποστήριξης της να προεγκρίνουμε εμάς την αίτησή σας για τεχνική υποστήριξη. Εάν υποβάλλετε έγκυρη αξίωση σύμφωνα με την παρούσα εγγύηση, ενδέχεται να ζητήσουμε επιστροφή του προϊόντος σε εξουσιοδοτημένο αντιπρόσωπο ή αναγνωρισμένο πωλητή λιανικής ή αποστολή του προϊόντος σε εμάς σύμφωνα με τις οδηγίες μας. Θα καλύψουμε τα έξοδα αποστολής και επιστροφής εάν τηρηθούν όλες οι οδηγίες. Βλάβες και/ή ελαττώματα που δεν καλύπτονται από την εγγύησή μας ή από τα νομικά δικαιώματα του καταναλωτή και βλάβες και/ή ελαττώματα που αφορούν τα προϊόντά μας που δεν καλύπτονται από την εγγύησή μας, μπορούν να επισκευαστούν σε λογικές τιμές.

Δικαιώματα που καταναλωτή: Ο καταναλωτής έχει νόμιμα δικαιώματα σύμφωνα με την ισχύουσα νομοθεσία περί καταναλωτών, που είναι πιθανόν να διαφέρει σε κάθε χώρα. Τα δικαιώματα του καταναλωτή σύμφωνα με την ισχύουσα εθνική νομοθεσία δεν επηρεάζονται από την παρούσα εγγύηση.

Η παρούσα εγγύηση παρέχεται από την Dorel Netherlands. Είμαστε καταχωρημένοι στην Ολλανδία με αριθμό εταιρίας 17060920. Η διεύθυνση της εταιρίας είναι: Korendijk 5, 5704 RD Helmond, The Netherlands, και η ταχυδρομική μας διεύθυνση είναι P.O. Box 6071, 5700 ET Helmond, The Netherlands.

Τα ονόματα και οι διευθύνσεις άλλων θυγατρικών του ομίλου Dorel group μπορούν να βρεθούν στην τελευταία σελίδα του παρόντος χειριδίου και στην ιστοσελίδα μας για τη μάρκα που σας ενδιαφέρει.

Life Time Warranty:

Σύμφωνα με τους όρους και τις προϋποθέσεις που δημοσιεύονται στον ιστότοπό μας www.quinny.com/lifetimewarranty η Quinny παρέχει μια εθελοντική Εγγύηση κατασκευαστή Life Time Warranty στους αρχικούς χρήστες. Για αξίωση της Life Time Warranty πρέπει να εγγραφείτε στον ιστότοπό μας. Εγγύηση διάρκειας ζωής είναι μια υπηρεσία διαθέσιμη μόνο σε επιλεγμένες χώρες.

(1) Προϊόντα που αγοράστηκαν από καταστήματα λιανικής πώλησης ή από αντιπρόσωπους που αφαιρούν ή αλλάζουν τις ετικέτες ή τους αριθμούς ταυτοποίησης δεν θεωρούνται εγκεκριμένα. Προϊόντα που αγοράστηκαν από μη εξουσιοδοτημένα καταστήματα λιανικής δεν θεωρούνται εγκεκριμένα. Αυτά τα προϊόντα δεν καλύπτονται από εγγύηση, καθώς δεν είναι εφικτή η διαπίστωση της γνησιότητάς τους.

Безопасность и уход

ВАЖНО СОХРАНИТЬ ЭТО РУКОВОДСТВО ДЛЯ ПОСЛЕДУЮЩЕГО ИСПОЛЬЗОВАНИЯ.

ВНИМАНИЕ

- Никогда не оставляйте ребенка без присмотра.
- Убедитесь в том, что все запирающие устройства входят в контакт зацепления перед использованием.
- Во избежание травм убедитесь в том, что Ваш ребенок находится в стороне во время складывания и раскладывания этого продукта.
- Не позволяйте Вашему ребенку играть с этим продуктом.
- Всегда используйте предохранительную систему закрепления.
- Проверьте, чтобы устройства для крепления корпуса коляски или сиденья или сиденья автомобиля были корректно зацеплены перед использованием.
- Данный продукт не предназначен для бега или катания или для любых других спортивных мероприятий.
- Не использовать это кресло для детей младше 6 месяцев.
- Продукт не подходит для ночного сна, так как Ваш ребенок может быть подвержен риску серьезного вреда или травмы.
- Любой груз, прикрепленный к ручке, спинке или с боков коляски влияет на устойчивость коляски.
- Во избежание риска удушья хранить пластиковые пакеты и упаковку вне досягаемости младенцев и детей.
- Использование дождевика: Не использовать в солнечную погоду во избежание перегрева. Не использовать пластиковый непромокаемый чехол без тента. Использовать только под присмотром взрослых!
- Всегда проверяйте, чтобы тормоза были полностью зацеплены до ее отпускания.
- Никогда не позволяйте Вашему ребенку залезать и вылезать из коляски одному.

ТЕХНИКА БЕЗОПАСНОСТИ

Наша продукция тщательно разработана и протестирована, чтобы обеспечить безопасность и комфорт ребенка.

Соответствует требованиям по безопасности. Протестировано в лаборатории с правом проверки и аттестации в соответствии с постановлением № 91-1292 - Декабрь 1991 - EN1888:2012.

1. Данное изделие предназначено для детей от 6 месяцев и весом свыше 15 кг.
2. Запрещается сажать в коляску более 1 ребенка на место одновременно.
3. Запрещается поднимать коляску с сидящим в ней ребенком.
4. Если производитель рекомендует использовать коляску вместе с люлькой или автомобильным сиденьем, максимальный вес для таких комбинаций указывается в документации для дополнительного изделия.
5. Если производитель рекомендует использовать коляску вместе с люлькой или автомобильным сиденьем, ребенок должен находиться в них лицом к вам.
6. Запрещается поднимать коляску по лестнице или на эскалаторе с сидящим в ней ребенком.
7. Тормоза всегда должны быть в действии при посадке ребенка или вытаскивании его. Всегда используйте парковочные тормоза, даже когда Вы останавливаетесь только на несколько минут!
8. Использовать только аксессуары и запасные части, поставляемые или одобренные производителем. Использование других аксессуаров может быть опасным.
9. При использовании коляски с аксессуарами (в зависимости от версии) необходимо учитывать максимальный вес, указанный далее. Например: максимально разрешенный вес для сумки - 5 кг. Максимально разрешенный вес для корзины - 5 кг.

ЧИСТКА И УХОД

- Постоянно ухаживайте и чистите свою коляску Quinny.
- Регулярно чистите раму и корзину для покупок, используя влажную тряпку. Не используйте абразивные моющие средства.
- Когда идет дождь, всегда используйте дождевик, чтобы защищать текстильный чехол.
- После использования во время дождя, высушите прогулочную коляску при помощи мягкой, абсорбирующей тряпки.
- Раз в месяц вынимайте съемные колеса, чистите оси и смазывайте их сухим тефлоновым аэрозолем. Никогда не используйте вазелин, смазки или силиконовые смазывающие вещества.

РАЗДЕЛЕНИЕ МУСОРА

Чтобы помочь защитить окружающую среду, просим Вас разделить отходы из упаковки Quinny Zapp Xtra2, а когда Вы закончите использовать продукт, разделить его компоненты и утилизировать должным образом.

Гарантия и контакт

ГАРАНТИЯ

Наша двухлетняя гарантия свидетельствует о нашей уверенности в высоком качестве конструкции и исполнения наших изделий, а также в их эксплуатационных характеристиках. Мы гарантируем, что это изделие произведено в соответствии с действующими в ЕС требованиями по безопасности и стандартами качества, применимыми к данной продукции. Также мы гарантируем отсутствие дефектов материала и сборки на момент покупки. В соответствии с условиями, указанными в этом документе, нашей гарантией могут воспользоваться потребители на территории тех стран, где они купили изделие, в случае приобретения непосредственно в филиале Группы Dorel или у авторизованного дилера или продавца.

Наша двухлетняя гарантия распространяется на весь производственный брак и дефекты материалов при условии нормальной эксплуатации изделия в соответствии с руководством пользователя на срок 24 месяца с даты первоначальной розничной покупки первым конечным потребителем. Для предоставления ремонта или запасных частей по гарантии на дефекты материалов и сборки необходимо предъявить нам документ, подтверждающий покупку изделия не ранее чем за 24 месяца до даты запроса.

Наша двухлетняя гарантия не покрывает повреждения, причиненные изделию вследствие естественного износа, аварий, некорректного и ненадлежащего использования, беспечного обращения или несоблюдения руководства пользователя, повреждения вследствие использования совместно с другим изделием, повреждения, вызванные обслуживанием неуполномоченной третьей стороной, если этикетка или серийный номер был удален или изменен, а также в случае кражи. Примеры естественного износа включают истирание колес и ткани вследствие регулярного использования, естественное обесцвечивание, выход из строя материалов вследствие нормального старения.

Порядок действий в случае обнаружения дефекта: При обнаружении проблем или дефектов необходимо немедленно обратиться к официальному дилеру или розничному продавцу нашей продукции. Наша двухлетняя гарантия признается ими(1).

От вас требуется предъявить документ, подтверждающий покупку не ранее чем за 24 месяца до обращения. Рекомендуется предварительно подтвердить запрос на обслуживание в нашей сервисной службе. В случае обоснованной претензии по данной гарантии мы можем попросить вас вернуть изделие уполномоченному нами местному дилеру или продавцу, или отправить его нам в соответствии с нашими инструкциями. Мы обязуемся оплатить транспортировку к нам и обратно, если будут выполнены все наши инструкции. Мы можем устранить повреждения и/или дефекты, которые не охватываются нашей гарантией и юридическими правами потребителя, и/или отремонтировать изделия, которые не охватываются нашей гарантией, за разумную оплату.

Права потребителя:

Потребитель имеет законные права в соответствии с действующим законодательством, которое может отличаться от страны к стране. Настоящая гарантия не ограничивает права потребителя в соответствии с применимым национальным законодательством.

Эта гарантия предоставляется компанией Dorel, Нидерланды. Мы зарегистрированы в торговом реестре Нидерландов под номером 17060920. Наш фактический адрес: Korendijk 5, 5704 RD Helmond, The Netherlands/Нидерланды, наш почтовый адрес: P.O. Box 6071, 5700 ET Helmond, The Netherlands/Нидерланды. Названия и адреса других дочерних компаний группы Dorel можно найти на последней странице данного руководства и на наших сайтах соответствующих торговых марок.

Пожизненная Гарантия

Согласно условиям, указанным на нашем веб-сайте [www. quinny.com/lifetimewarranty](http://www.quinny.com/lifetimewarranty), компания Quinny предоставляет добровольную Пожизненную Гарантию изготовителя первым пользователям. Для получения такой Пожизненной Гарантии необходимо зарегистрироваться на нашем веб-сайте. Сервис Пожизненной Гарантии доступен только в определенных странах.

(1) Продукты, приобретенные в розничных магазинах или у дилеров, которые меняют бирки и идентификационные номера, не попадают под действие настоящей Гарантии. Также под действие настоящей Гарантии не попадают изделия, приобретенные у неуполномоченных розничных продавцов. Гарантия на такие продукты не распространяется, поскольку невозможно подтвердить их подлинность.

Bezpečnost a údržba

DŮLEŽITÉ UPOZORNĚNÍ USCHOVEJTE PRO DALŠÍ POUŽITÍ.

UPOZORNĚNÍ

- Nikdy nenechávejte dítě bez dozoru.
- Před použitím se ujistěte, že uzamykací zařízení jsou řádně zajištěna.
- Při rozepínání a zapínání se ujistěte, že dítě není v kočárku, abyste předešli případnému úrazu.
- Tento výrobek není hračka. Nenechte dítě si hrát s tímto výrobkem.
- Používejte vždy upevňovací systém.
- Před použitím zkontrolujte, zda jsou správně připevněna upevňovací zařízení kočárku, sedačky nebo autosedačky.
- Tento výrobek není vhodný k běhání, bruslení nebo k jakýmkoli jiným sportovním aktivitám.
- Nepoužívejte tuto sedačku pro děti ve věku pod 6 měsíců.
- Nevhodné pro celonoční spánek, vašemu dítěti hrozí riziko vážného poranění nebo úrazu.
- Jakékoli zatížení umístěné na držadle, opěradle nebo okrajích ovlivňuje stabilitu kočárku.
- Udržujte plastové tašky a obaly mimo dosah kojenců a malých dětí. Zabráníte tak riziku udušení.
- Použití krytu proti dešti:
Nepoužívejte na přímém slunci z důvodu nebezpečí přehřátí. Nepoužívejte kryt proti dešti samostatně bez stříšky. Používat pouze pod dohledem dospělých.
- Před tím, než pustíte kočárek, vždy zkontrolujte, zda je brzda zcela stlačena.
- Nikdy dítě nenechávejte lézt dovnitř nebo ven z kočárku samotné.

BEZPEČNOSTNÍ POKYNY

Naše výrobky byly pečlivě vyvinuty a testovány tak, aby zajistily bezpečnost a pohodlí vašeho dítěte. Vyhovuje bezpečnostním požadavkům. Testováno v akreditované laboratoři v souladu s nařízením č. 91-1292 - prosinec, 1991 - EN1888:2012.

1. Tento výrobek je určen pro děti od 6 měsíců do dosažení váhy 15 kg.
2. V kočárku nikdy nepřevážejte více než jedno dítě najednou.
3. Nikdy nezvedejte kočárek společně s dítětem.
4. Pokud výrobce kočárku doporučuje jeho použití v kombinaci s korbou nebo autosedačkou, celková maximální povolená váha je váha uvedená na korbě nebo autosedačce.
5. Pokud výrobce kočárku doporučuje jeho použití v kombinaci s korbou nebo autosedačkou, vždy je nasměrujte směrem k vám.
6. S dítětem v kočárku nepoužívejte schody ani nejezděte na eskalátorech.
7. Když dítě ukládáte do kočárku nebo ho z něj vyjímáte, brzda musí být vždy zajištěna. Vždy používejte parkovací brzdu, i když zastavíte pouze na malou chvíli!
8. Používejte pouze příslušenství dodávané nebo schválené výrobcem.
Používání jiného příslušenství by mohlo být nebezpečné.
9. Při kočárcích s příslušenstvím v závislosti na verzi, prosím respektujte níže uvedené limity pro maximální povolenou hmotnost: Největší přípustné zatížení kočárku představuje 5 kg.

ČIŠTĚNÍ A ÚDRŽBA

- Kočárek Quinny často čistěte a pravidelně vykonávejte údržbu.
- Rám a nákupní košík čistěte pravidelně vlhkým hadrem. Nepoužívejte abrazivní čisticí prostředky.
- Při dešti vždy používejte k ochraně látkového potahu pláštěnku.
- Po použití v dešti otřete kočárek měkkým, savým hadrem.
- Jednou měsíčně snímejte odpojitelná kola, vyčistěte nápravy a naneste na ně suchý teflonový sprej. Nikdy nepoužívejte vazelinu, mazadlo nebo silikonová maziva.

TŘÍDĚNÍ ODPADU

Z důvodu ochrany životního prostředí, Vás žádáme aby jste oddělili balící materiál kočárku Quinny Zapp a na konci životnosti kočárku oddělili jeho jednotlivé součásti a řádně je zlikvidovali.

Záruka a kontaktní informace

ZÁRUKA

Naše 24měsíční záruka svědčí o naší důvěře v mimořádnou kvalitu našeho designu, technologií, výroby a funkčnosti výrobku. Zaručujeme, že tento výrobek byl vyroben v souladu s platnými evropskými bezpečnostními předpisy a normami jakosti, které se vztahují na tento výrobek, a že tento výrobek nemá v době nákupu žádné vady materiálu ani provedení. Tato záruka může být uplatněna zákazníkem za zde uvedených podmínek v zemích, ve kterých se výrobek prodává dceřiným podnikem skupiny Dorel Group nebo autorizovaným nebo maloobchodním prodejcem.

24měsíční záruka se vztahuje na veškeré výrobní vady materiálu a provedení, je-li výrobek používán v běžných podmínkách a v souladu s pokyny uvedenými v uživatelské příručce po dobu 24 měsíců od data prvního zakoupení prvním koncovým uživatelem. Žádáte-li během

24měsíční záruční lhůty o opravu nebo náhradní díly na základě záruky na vady materiálu a provedení, musíte před požádáním o poskytnutí takové služby předložit doklad o koupi výrobku. 24měsíční záruka se nevztahuje na vady způsobené běžným opotřebením, poškozením v důsledku nehody, nesprávným používáním, nedbalostí, požárem, kontaktem s kapalinou nebo jinými vnějšími příčinami, poškozením v důsledku nedodržení pokynů uvedených v uživatelské příručce, poškozením způsobeným použitím s jiným výrobkem, poškozením způsobeným opravou, kterou neprovedl autorizovaný subjekt, nebo pokud byl výrobek zcizen nebo pokud byl z výrobku odstraněn nebo na výrobku změněn jakýkoli štítek nebo identifikační číslo výrobku. Příklady běžného opotřebení zahrnují kola a tkaniny opotřebené pravidelným užíváním a přirozený rozklad barev a materiálů v důsledku přirozeného stárnutí výrobku.

Jak postupovat při zjištění vad:

V případě problémů nebo vad se pro rychlé poskytnutí služby obraťte na autorizovaného distributora nebo prodejce, který uznává tuto 24měsíční záruku(1). Během 24měsíční záruční lhůty musíte před požádáním o poskytnutí služby předložit doklad o koupi výrobku. Nejjednodušším způsobem je získání našeho předběžného souhlasu s žádostí o

poskytnutí služby. V případě uplatnění oprávněného nároku v rámci této záruky Vás můžeme vyzvat, abyste výrobek vrátili autorizovanému distributorovi nebo prodejci nebo abyste nám výrobek zaslali v souladu s našimi pokyny. Při splnění všech podmínek uhradíme náklady na přepravu. Škody anebo závady, na které se nevztahuje záruka ani zákonná práva spotřebitele, anebo škody a závady, pokud jde o výrobek, na které se nevztahuje záruka, mohou být vyřízeny za přiměřený poplatek. Poškození anebo vady, jež nepokrývá záruka ani zákonná práva spotřebitele, anebo poškození anebo vady vztahující se k výrobku, které naše záruka nepokrývá, mohou být vyřízeny přiměřeným poplatkem.

Práva spotřebitele:

Spotřebitel má v souladu s příslušnými zákony práva, která se mohou v jednotlivých zemích lišit. Práva spotřebitele vyplývající z příslušných vnitrostátních předpisů nejsou těmito záručními podmínkami dotčena.

Tuto záruku poskytuje společnost Dorel Netherlands. Společnost je registrována v Nizozemsku pod registračním číslem 17060920 s obchodní adresou Korendijk 5, 5704 RD Helmond, Nizozemsko, a poštovní adresou P.O. Box 6071, 5700 ET Helmond, Nizozemsko. Další informace o názvech a adresách dceřiných společností Dorel group jsou uvedeny na poslední stránce této příručky a na našich webových stránkách.

Lifetime Warranty:

Podle podmínek zveřejněných na našich webových stránkách www.quinny.com/lifetimewarranty nabízí společnost Quinny dobrovolnou celoživotní záruku výrobce Lifetime Warranty pro první uživatele. Aby bylo možné záruku Lifetime Warranty využít, je zapotřebí registrace na našich webových stránkách.

Doživotní záruka je k dispozici pouze ve vybraných zemích.

(1) Výrobky pořízené od prodejců nebo dodavatelů, kteří odstraňují nebo mění štítky nebo čísla výrobku, jsou považovány za neautorizované. Výrobky zakoupené u neautorizovaných prodejců jsou rovněž považovány za neautorizované. Na tyto výrobky se nevztahuje žádná záruka, jelikož nelze ověřit jejich pravost.

Sikkerhed og vedligeholdelse

VIGTIGT GEM DISSE ANVISNINGER TIL SENERE BRUG.

ADVARSEL:

- Efterlad aldrig dit barn alene.
- Sørg for, at alle låseanordninger er aktiveret før brugen.
- Sørg for, at dit barn er på afstand, når du klapper dette produkt ud og sammen, for at undgå, at det kommer til skade.
- Lad ikke dit barn lege med dette produkt.
- Brug altid selerne.
- Kontroller at fastgøringsanordningerne til barnevognskassen eller sædet er korrekt aktiveret før brugen.
- Dette produkt egner sig ikke til, at man løber eller skater eller udøver andre sportsaktiviteter bag det.
- Dette sæde er ikke egnet til børn under 6 måneder.
- Ikke egnet til at sove i om natten, dette udsætter dit barn for risiko for alvorlig skade eller kvæstelse.
- Enhver last, der er fastgjort til håndtaget, påvirker barne- / klapvognens stabilitet.
- For at undgå risiko for kvælning skal plastposer og -emballage holdes uden for (små) børns rækkevidde.
- Brug af regnslag: På grund af ekstrem varmeudvikling må man ikke bruge regnslag, når solen skinner.
- Brug ikke regnslaget uden hættten. Brug det kun under opsyn af voksne.
- Kontroller altid, at bremsen er helt aktiveret, før du forlader din klapvogn.
- Lad aldrig dit barn kravle ind eller ud af klapvognen selv.

SIKKERHEDSINSTRUKSER

Vores produkter er blevet omhyggeligt formgivet og testet med henblik på dit barns sikkerhed og komfort. Opfylder krav til sikkerhed – Testet i et anerkendt laboratorium i overensstemmelse med ordre nr. 91 – 1292 – december 1991 – EN1888:2012.

1. Dette køretøj er beregnet til børn fra 6 måneder og op til 15 kg.
2. Tag aldrig mere end 1 barn ad gangen med i klapvognen.
3. Løft aldrig klapvognen, når der er et barn i den.
4. Hvis fabrikanten af din klapvogn anbefaler at bruge den i kombination med en babylift eller barnestol, er den maksimale vægt af kombinationen den, som gælder for det ekstra produkt.
5. Hvis fabrikanten af din klapvogn anbefaler at bruge den i kombination med en babylift eller barnestol, skal de altid vende mod dig.
6. Brug aldrig trapper eller rulletrapper med dit barn i klapvognen.
7. Bremsen skal altid være sat til, når barnet sættes i eller tages ud. Brug altid parkeringsbremsen, også når du bare står stille lidt!
8. Brug kun tilbehør eller reservedele, som er solgt eller godkendt af fabrikanten. Brug af andet tilbehør kan være farlig.
9. For klapvogne/barnevogne med tilbehør (afhængig af version), venligst respektere maximum vægt indikator herunder; Maximum vægt for ekstra indkøbsnet er 5 kg. Maximum tilladt vægt for standard indkøbskurv er 5 kg.

RENGØRING OG VEDLIGEHOLDELSE

- Vedligehold og rengør din Quinny klapvogn/barnevogn regelmæssigt.
- Rengør stellet og varekurven regelmæssigt med en fugtig klud. Brug ikke slibende rengøringsmidler.
- Brug altid regnslaget i regnvejr for at beskytte betrækket. Efter brug i regnvejr, skal klapvognen tørres med en blød, absorberende klud.
- Tag de aftagelige hjul af én gang om måneden for at rense akslerne og efterbehandle dem med en tør teflonspray. Brug aldrig vaseline, fedt eller smøremidler med silikone.

AFFALDSSORTERING

For miljøets skyld, anbefaler vi at opdele og separere forpacknings affald fra din Quinny klapvogn/barnevogn og ved end livscyklus at bortskaffe vognen under hensynstagen til miljøet.

Garanti og kontakt

GARANTI

Vores 24 måneders garanti afspejler vores tillid til den enestående kvalitet af vores design, konstruktion, produktion og produktets ydeevne. Vi bekræfter, at dette produkt er fremstillet i overensstemmelse med de nuværende europæiske sikkerhedskrav og kvalitetskrav, der gælder for dette produkt, og at dette produkt er fri for fejl i materialer og udførelse på tidspunktet for købet. Ifølge de heri nævnte betingelser kan denne garanti påberåbes af forbrugere i landene, hvor dette produkt er blevet solgt af et datterselskab i Dorel-gruppen eller af en autoriseret forhandler eller detailhandler.

Vores 24 måneders garanti dækker alle fabrikationsfejl i materialer og forarbejdning, når de anvendes under normale forhold og i overensstemmelse med vores brugsanvisning for en periode på 24 måneder fra datoen for det oprindelige detailkøb af den første slutbrugerkøber. For at anmode om reparation eller reservedele under garantien for defekter i materialer og forarbejdning, skal du fremlægge købsbeviset, der er udstedt inden for de 24 måneder forud for anmodningen om servicering.

Vores 24 måneders garanti dækker ikke skader forårsaget af normal slitage, skader forårsaget af ulykker, misbrug, uagtsomhed, brand, væskekontakt eller anden ekstern grund, skade som konsekvens af ikke at overholde brugsanvisningen, skade forårsaget af service fra enhver, der ikke er autoriseret af os, eller hvis produktet er blevet stjålet, eller hvis nogen mærkning eller identifikationsnummer er blevet fjernet eller ændret. Eksempler på normal slitage omfatter hjul og stofslitage forårsaget af regelmæssig brug og den naturlige nedbrydning af farver og materialer i løbet af længere tid og brug.

Hvad skal man gøre i tilfælde af fejl:

Hvis der opstår problemer eller fejl, skal du først og fremmest kontakte den autoriserede forhandler eller den af os anerkendte detailhandler. Vores 24 måneders garanti anerkendes af dem(1). Du skal fremlægge købsbeviset, der er udstedt inden for de 24 måneder forud for anmodningen om servicering. Det er lettest, hvis du får din serviceanmodning forhåndsgodkendt af os. Hvis du fremsender

et gyldigt krav under denne garanti, kan vi anmode dig om, at du returnerer dit produkt til den autoriserede forhandler eller den af os anerkendte detailhandler, eller at du sender produktet til os i henhold til vore instruktioner. I princippet betaler vi for forsendelse og for returfragten, hvis alle instruktioner er fulgt. Skader og/eller defekter, der hverken er dækket af vores garanti eller af forbrugersens juridiske rettigheder og/eller skader og/eller defekter med hensyn til produkter, der ikke er omfattet af vores garanti, kan behandles for et rimeligt gebyr.

Forbrugersens rettigheder:

En forbruger har juridiske rettigheder ifølge gældende forbrugerlovgivning, hvilket kan variere fra land til land. Forbrugersens rettigheder under gældende national lovgivning påvirkes ikke af denne garanti. Denne garanti er udstedt af Dorel Netherlands. Vi er registreret i Holland under firmanummer 17060920. Vor handelsadresse er Korendijk 5, 5704 RD Helmond, Holland, og vor postadresse er P.O.Box 6071, 5700 ET Helmond, Holland.

Navne og adresser på andre datterselskaber i Dorel-gruppen kan findes på den sidste side i denne vejledning og på vor hjemmeside for det pågældende produkt.

Lifetime Warranty:

Quinny stiller en frivillig Lifetime Warranty fra producenten til rådighed til de første brugere i henhold til de vilkår og betingelser, der er anført på vores websted www.quinny.com/lifetimewarranty. For at gøre krav på denne Lifetime Warranty skal du registrere dig på vores websted. Livstids garanti er en service som er gældende i udvalgte lande.

(1) Produkter købt fra detailhandlere eller forhandlere, der fjerner eller ændrer etiketter eller identifikationsnumre, betragtes som uautoriserede. Der ydes ingen garanti for disse produkter, da ægtheden af disse produkter ikke kan fastslås.

Säkerhet och underhåll

VIKTIGT SPARA DESSA ANVISNINGAR FÖR FRAMTIDA BRUK.

VARNING!

- Lämna aldrig barnet utan uppsikt.
- Se till att alla låsanordningar är spärrade innan du använder vagnen.
- För att undvika skada, se till att barnet är ur vägen när du fäller ut och ihop denna produkt.
- Låt inte barnet leka med denna produkt.
- Använd alltid bältessystemet.
- Kontrollera att fastsättningsanordningarna för insatsen eller sittdelen är korrekt fastsatta innan vagnen tas i bruk.
- Denna produkt är inte lämplig för att springa eller åka inlines med eller för andra sportaktiviteter.
- Denna sittdel är inte lämplig för barn under 6 månader.
- Ej lämplig att sova i över natten; barnet kan löpa risk för allvarliga skador.
- Eventuell belastning som hängs på handtaget, ryggstödet eller sidorna påverkar ligg-/sittvagnens stabilitet.
- Håll allt förpackningsmaterial av plast utom räckhåll för barn för att förhindra risk för kvävning.
- Användning av regnskyddet: Använd inte regnskyddet vid soligt väder. Det kan bli överdrivet varmt för barnet. Använd inte regnskydd utan huvan. Använd endast regnskyddet under uppsikt av en vuxen.
- Kontrollera alltid att bromsen är helt spärrad innan du släpper taget om vagnen.
- Låt aldrig barnet klättra i eller ur vagnen ensam.

SÄKERHETSINSTRUKTIONER

Våra produkter har formgivits och testats med omsorg för att garantera ditt barns säkerhet komfort och uppfyller följande säkerhetskrav – Har testats i ett godkänt laboratorium i enlighet med ordernr. 91-1292 – december 1991 – EN1888:2012.

1. Denna vagn är avsedd för barn från 6 månader och upp till 15 kg.
2. Ha aldrig mer än 1 barn i taget i sittvagnen.
3. Lyft aldrig sittvagnen med barnet i.
4. Om tillverkaren av sittvagnen rekommenderar att du använder den tillsammans med en babylift eller bilstol, anges maxvikten för kombinationen på den extra produkten.
5. Om tillverkaren av sittvagnen rekommenderar att du använder den i kombination med en babylift eller bilstol, se till att de är vända mot dig.
6. Gå aldrig i trappor eller rulltrappor med barnet i sittvagnen.
7. Bromsen måste alltid vara aktiverad när barnet sätts i eller tas ur. Använd alltid parkeringsbromsen, även om du bara står stilla en liten stund!
8. Använd endast tillbehör eller reservdelar som sålts eller godkänts av tillverkaren. Det kan vara farligt att använda andra tillbehör.
9. För barnvagnar med tillbehör (beroende på version), vänligen respektera de högsta tillåtna vikterna som anges nedan). T. ex. högsta tillåtna vikt för Zapp Xtra Shopping Bag 5 kg. Högsta tillåtna vikt för förvaringsfickan 1 kg.

RENGÖRING OCH UNDERHÅLL

- Underhåll och rengör Quinny Zapp regelbundet.
- Rengör chassi och varukorg regelbundet med en fuktig trasa. Använd inga aggressiva rengöringsmedel.
- Använd alltid regnskyddet för att skydda textillädseln när det regnar.
- Torka av sittvagnen med en mjuk, absorberande trasa efter användning i regn.
- Ta av de löstagbara hjulen en gång i månaden för att rengöra hjulaxlarna och smörja dem med en torr teflonspray. Använd aldrig vaselin, fett eller silikonmörjmedel.

KÄLLSORTERING

I syfte att värna om miljön ber vi dig källsortera förpackningsmaterialet från din Quinny barnvagn samt att i slutet av dess livslängd källsortera komponenterna korrekt.

Garanti och Kontakt

GARANTI

Vår 24 månaders garanti speglar vårt förtroende för den suveräna kvaliteten på vår design, teknik, produktion och produktprestanda. Vi garanterar att denna produkt har tillverkats i enlighet med aktuella europeiska säkerhetsnormer och kvalitetskrav som gäller för denna produkt, samt att produkten är fri från fel i material och utförande vid tidpunkten för köpet. Under de omständigheter som nämns här kan denna garanti åberopas av konsumenterna i de länder där denna produkt har sålts av ett dotterbolag till Dorel-koncernen eller av en auktoriserad återförsäljare eller handlare.

Vår 24 månaders garanti täcker eventuella tillverkningsfel i material och utförande vid användning under normala förhållanden och i enlighet med vår bruksanvisning under en period på 24 månader, från datumet för det ursprungliga inköpet av den första slutkunden. För att begära reparation eller reservdelar inom garantitiden för fel i material och utförande måste du presentera inköpsbevis för köpet, vilket ska ha skett inom de 24 månader som föregår begäran om service.

Vår 24 månaders garanti täcker inte skador som orsakats av normalt slitage, olyckor, felaktig användning, vårdslöshet, brand, kontakt med vätskor eller andra yttre faktorer, som en följd av underlåtenhet att följa bruksanvisningen, skador till följd av användning tillsammans med en annan produkt, skador till följd av att service utförts av personer som inte är auktoriserade av oss, om produkten blir stulen eller om någon etikett eller något identifikationsnummer har avlägsnats från produkten eller ändrats. Exempel på normalt slitage innefattar hjul och tyg som slits genom regelbunden användning samt naturlig blekning och slitage av färger och material på grund av normal förslitning av produkten.

Detta ska du göra i händelse av fel:

Om problem eller skador uppstår är det bästa alternativet för snabb service att besöka närmaste av oss auktoriserade återförsäljare eller handlare. Vår 24 månaders garanti erkänns av dem(1). Du måste visa upp bevis på inköp, där inköpet ska ha skett inom de 24 månader som föregår begäran om service. Det är enklast om du får din begäran om service godkänd i förväg av oss. Om du skickar in en giltig reklamation

enligt denna garanti kan vi begära att du återlämnar produkten till den av oss auktoriserade återförsäljaren eller handlaren eller att du skickar produkten till oss enligt våra anvisningar. Vi betalar för transport och returfrakt om alla anvisningar följs. Skador och/eller defekter som varken omfattas av vår garanti eller av konsumentens lagliga rättigheter och/eller skador och/eller defekter på produkter som inte omfattas av vår garanti kan hanteras till en rimlig avgift.

Konsumentens rättigheter:

Konsumenten har lagliga rättigheter enligt tillämplig konsumentlagstiftning, som kan variera från land till land. Konsumentens rättigheter enligt tillämplig nationell lagstiftning påverkas inte av denna garanti.

Denna garanti ges av Dorel Nederländerna. Vi är registrerade i Nederländerna under företagsnummer 17060920. Vår företagsadress är Korendijk 5, 5704 RD Helmond, Nederländerna, och vår postadress är P.O. Box 6071, 5700 ET Helmond, Nederländerna.

Du hittar namn och adressuppgifter på andra dotterbolag i Dorelkoncernen på den sista sidan i denna bruksanvisning och på vår hemsida för det berörda varumärket.

Lifetime Warranty:

I enlighet med villkoren som är publicerade på vår webbplats www.quinny.com/lifetimewarranty erbjuder Quinny en frivillig Lifetime Warranty från tillverkaren för de första användarna. Om du vill göra anspråk på denna Lifetime Warranty måste du registrera dig på vår webbplats. Lifetime Warranty är en service som enbart erbjuds i utvalda länder.

(1) Produkter som köps från återförsäljare eller handlare som tar bort eller byter etiketter eller identifikationsnummer anses otillåtna. Produkter som köps från obehöriga återförsäljare anses också otillåtna. Ingen garanti gäller för sådana produkter eftersom produkternas äkthet inte kan fastställas.

Sikkerhet og vedlikehold

VIKTIG TA VARE PÅ DISSE ANVISNINGENE FOR Å KUNNE HENVISE TIL DEM SENERE.

ADVARSEL:

- Aldri etterlat barnet ditt uten tilsyn.
- Kontroller at alle låsemekanismer er aktivert før bruk .
- For å unngå personskade, sørg for å holde barnet ditt på avstand mens du slår opp og slår sammen dette produktet.
- La ikke barnet leke med dette produktet.
- Bruk alltid sikringssystemet.
- Kontroller før hver bruk at låsemekanismene for barnevognbagen eller bilsetet virker som de skal.
- Dette produktet egner seg ikke for løping eller skøyting, eller for noen annen sportslig aktivitet.
- Denne seteenheten er ikke egnet for barn under 6 måneder.
- Ikke egnet til å sove i over natten; barnet ditt kan risikere alvorlige skader.
- Alt du henger på håndtaket, ryggstøtten eller sidene påvirker barnevognens/sportsvognens stabilitet.
- For å unngå risikoen for kvelning, skal alle plastposer og plastemballasjer være utenfor spedbarns og småbarns rekkevidde.
- Bruk av regntrekk: Skal ikke brukes i solskinn på grunn av overoppheting. Bruk ikke regntrekket uten kalesjen. Skal kun brukes under oppsyn av voksne.
- Kontroller alltid at bremsen er helt aktivert før du slipper tak i sportsvognen.
- La aldri barnet klyve inn i eller ut av sportsvognen alene.

SIKKERHETSFORSKRIFTER

Vår produkter er blitt omhyggelig designet og testet for å sikre ditt spedbarns trygghet og komfort. Oppfyller kravene til sikkerhet – Testet i et godkjent laboratorium i henhold til regulativ nr. 91-1292 – Desember 1991 – EN1888:2012.

1. Denne vognen er ment for barn fra 6 måneder og opp til 15 kg.
2. Sett aldri flere enn 1 barn per sete i sportsvognen samtidig.
3. Løft aldri opp sportsvognen mens barnet er i den.
4. Hvis produsenten av sportsvognen anbefaler bruk av den i kombinasjon med en bærebag eller et bilsete, er maksimumsvekten for kombinasjonen den som er angitt på tilleggsproduktet.
5. Hvis produsenten av sportsvognen anbefaler bruk av den i kombinasjon med en bærebag eller et bilsete, må du alltid ha dem vendt mot deg.
6. Gå aldri i trapper eller rulletrapper med barnet i sportsvognen.
7. Bremsen må alltid være på når barnet legges i vognen eller tas ut av den. Bruk alltid parkeringsbremsen, selv når du bare stanser et øyeblikk!
8. Bruk kun tilbehør eller reservedeler solgt eller godkjent av produsenten. Det kan være farlig å bruke annet tilbehør.
9. For barnevogner med tilbehør (avhengig av versjonen), vennligst respekter maksimumsbelastningene angitt nedenfor:
Eks: Maksimumsvekt for Quinny Xtra Shopping Bag 5 kg.
Maksimumsvekt for kurven 2 kg.

RENGJØRING OG VEDLIKEHOLD

- Vedlikehold og rengjør Quinny barnevogn ofte.
- Rengjør rammen og handlekurven regelmessig med en fuktig klut. Bruk ikke aggresive rengjøringsmidler.
- Bruk alltid regntrekket i regnvær, for å beskytte stofftrekket.

- Etter bruk i regnvær, tørk av sportsvognen med en myk og absorberende klut.
- Fjern de demonterbare hjulene én gang i måneden for å rengjøre akslene og behandle dem med en tørr teflonspray. Bruk aldri vaselin, fett eller silikon som smøremiddel.

AVFALLSSORTERING

Av miljøhensyn ber vi deg sortere emballasjeavfallet fra Quinny barnevogn og, etter at vognen er utslitt, dele den opp i sine enkeltkomponenter og kvitte deg med dem på en forsvarlig måte.

Garanti og kontakt

GARANTI

Vår 24 måneders garanti gjenspeiler vår tillit til den enestående kvaliteten til produktets design, utvikling, produksjon og ytelse. Vi garanterer at dette produktet ble produsert i henhold til de gjeldende europeiske sikkerhetskrav og kvalitetsstandarder som gjelder dette produktet, og at dette produktet er uten defekter i materialer eller arbeid ved kjøpstidspunktet. Under betingelsene som nevnes her, kan denne garantien påberopes av forbrukere i land der dette produktet har blitt solgt av et datterselskap av Dorel-gruppen, eller av en autorisert forhandler eller detaljist.

Vår 24 måneders garanti dekker alle produksjonsdefekter i materialer og arbeid, når det brukes under normale forhold og i henhold til brukerveiledningen i en periode på 24 måneder fra datoen til det opprinnelige kjøpet til den første sluttbrukeren. For å forespørre reservedeler under garantien for defekter i materialer og arbeid må du ha et kjøpsbevis datert i løpet av de siste 24 månedene før tjenesteforespørselen.

Vår 24 måneders garanti dekker ikke skader forårsaket normal bruk og slitasje, skade forårsaket av ulykker, misbruk, uaktsomhet, brann, kontakt med væsker eller annen ekstern årsak, skade forårsaket av at bruksanvisningen ikke er fulgt, skade forårsaket av bruk sammen med et annet produkt, skade forårsaket av service av noen som ikke er autorisert av oss, eller hvis produktet blir stjålet eller om noen etikett eller identifikasjonsnummer er fjernet fra produktet, eller har blitt endret. Eksempler på normal bruk og slitasje inkluderer slitasje på hjul og stoff fra regelmessig bruk og naturlig nedbrytning av farger og materialer på grunn av den normale aldringen av produktet.

Hva du skal gjøre i tilfelle defekter:

Hvis det oppstår problemer eller defekter får du raskest behandling ved å kontakte din autoriserte forhandler eller detaljist som er anerkjent av oss. Vår 24-måneders garanti er anerkjent av dem(1).

Du må ha et kjøpsbevis datert i løpet av de siste 24 månedene før tjenesteforespørselen. Det er enklest om du får din tjenesteforespørsel forhåndsgodkjent av oss. Hvis du sender inn et gyldig krav under denne garantien, kan vi be om at du returnerer produktet til den autoriserte

forhandleren eller detaljisten som er anerkjent av oss, eller at du sender produktet til oss i henhold til våre instruksjoner. Vi vil betale for frakt og returfrakt hvis alle instruksjoner er fulgt. Skader og/eller defekter som ikke dekkes av vår garanti, og heller ikke av kundens juridiske rettigheter og/eller skade og/eller defekter med hensyn til produkter som ikke dekkes av vår garanti, kan behandles til en fornuftig pris.

Forbrukerrettigheter:

En kunde har juridiske rettigheter i henhold til gjeldende forbrukerlovgivning, som kan variere fra land til land.

Forbrukerrettighetene under gjeldende nasjonal lovgivning påvirkes ikke av denne garantien.

Garantien gis av Dorel Netherlands. Vi er registrert i Nederland med selskapsnummer 17060920. Vår kontoradresse er Korendijk 5, 5704 RD Helmond, Nederland, og vår postadresse er P.O. Box 6071, 5700 ET Helmond, Nederland.

Detaljer med navn og adresser for andre datterselskaper av Dorelgruppen finner du på den siste siden i denne håndboken og på vårt nettsted for det gjeldende merket.

Lifetime Warranty:

Quinny tilbyr en valgfri Lifetime Warranty fra produsenten under betingelsene og vilkårene som er publisert på nettstedet vårt: www.quinny.com/lifetimewarranty. Hvis du vil få denne Lifetime Warranty må du registrere deg på nettstedet vårt.

Livstidsgaranti er en tjeneste som tilbys i utvalgte land.

(1) Produkter kjøpt fra forhandlere som fjerner eller endrer etiketter eller identifikasjonsnumre blir sett på som uautoriserte. Ingen garanti gjelder for disse produktene da vi ikke kan bekrefte at de er originale.

Turvallisuus ja huolto

TÄRKEÄÄ SÄILYTÄ NÄMÄ OHJEET TULEVAA KÄYTTÖÄ VARTEN.

VAROITUS:

- Älä jätä lasta koskaan yksin rattaisiin.
- Varmista, että kaikki lukituslaitteet ovat kiinni ennen käyttöä.
- Välttääksesi onnettomuudet, varmista, että lapsi ei ole tiellä avatessasi ja taittaessasi tuotetta kokoon.
- Älä anna lapsen leikkiä tällä tuotteella.
- Käytä lapsella aina turvavaljaita kun hän istuu rattaissa.
- Tarkista, että vaunukopan, istuimen tai turvaistuimen kiinnityslaitteet on kiinnitetty hyvin ennen käyttöä.
- Tämä tuote ei sovellu käytettäväksi hölkkäämisen, luistelun tai minkään muun urheilun yhteydessä.
- Tämä istuin ei sovellu alle 6 kk:n ikäisille lapsille.
- Lapsen ei pidä nukkua yötä rattaissa, seurauksena voi olla vakava vahinko tai vamma.
- Työntöaisaan, selkänojaan tai sivuihin kiinnitettävä kuorma vaikuttaa vaunujen/rattaiden vakauteen.
- Pidä kaikki muovipussit ja -pakkaukset pois vauvojen ja pienten lasten ulottuvilta.
- Sadesuojan käyttö: Älä käytä aurinkoisella säällä liiallisen kuumuuden takia. Älä käytä sadesuojaa ilman kuomua. Käytä vain aikuisen valvonnassa.
- Tarkista aina, että jarru on hyvin päällä ennen kuin irrotat otteesi rattaista.
- Älä anna lapsen kiivetä yksin rattaisiin tai niistä pois.

TURVAOHJEET

Tuotteemme on suunniteltu ja testattu tarkasti lapsesi turvallisuuden ja mukavuuden takaamiseksi. Tuote on turva vaatimusten mukainen – se on testattu hyväksytyssä laboratoriossa standardin EN1888:2012, tilausnumero 91-1291- joulukuu 1991 – mukaisesti.

1. Tuote on tarkoitettu lapsille 6 kk:n iästä 15 kg:n painoon asti.
2. Älä kuljeta rattaissa enempää kuin 1 lasta kerrallaan.
3. Älä nosta rattaita lapsen istuessa rattaissa.
4. Jos rattaiden valmistaja suosittelee niiden käyttämistä yhdessä vaunukopan tai turvaistuimen kanssa, yhdistelmän enimmäispaino on lisättävässä tuotteessa ilmoitettu paino.
5. Jos rattaiden valmistaja suosittelee niiden käyttämistä yhdessä vaunukopan tai turvaistuimen kanssa, aseta ne aina selkää menosuuntaan.
6. Älä käytä portaita tai hissiä lapsen ollessa rattaissa.
7. Jarrun on oltava aina päällä, kun panet lapsen rattaisiin tai otat hänet pois niistä. Käytä aina pysäköintijarrua, vaikka pysähtyisit vain hetkeksi!
8. Käytä vain valmistajan markkinoimia tai suosittelemia varusteita tai varaosia. Muiden varusteiden käyttäminen voi olla vaarallista.
9. Noudata rattaiden lisävarusteiden (riippuen mallista) rajoituksia. Esim Xtran verkkokassin enimmäispaino 5 kg ja tavarakorin enimmäispaino 5 kg.

PUHDISTUS JA HUOLTO

- Huolla ja puhdista Quinny Zapp säännöllisesti.
- Puhdista runko ja tavarakori säännöllisesti kostealla liinalla. Älä käytä hankaavia puhdistusaineita.
- Käytä sateella aina sadesuojaa kankaan suojaamiseksi.
- Kun olet käyttänyt rattaita sateessa, pyyhi rattaat pehmeällä, imukykyisellä liinalla.
- Irrota pyörät kerran kuukaudessa puhdistaaksesi akselit ja käsittele ne kuivalla teflonsuihkeella. Älä käytä koskaan vaseliinia, rasvaa tai silikonivoiteluaineita.

JÄTTEEN EROTTelu

Suojellaksemme luontoa ota huomioon paikalliset kierrätysohjeet tuotteen pakkausmateriaalien sekä tuotteen hävityksessä.

Takuu ja yhteys

Takuu

24 kuukauden takuumme on osoitus luottamuksestamme suunnittelumme ensiluokkaiseen laatuun, valmistukseen, tuotantoon ja tuotteen toimivuuteen. Takaamme, että tämä tuote on valmistettu voimassa olevien, tätä tuotetta koskevien eurooppalaisten turvallisuusvaatimusten ja laatustandardien mukaisesti, ja että tuotteessa ei ole ostohetkellä materiaali- tai valmistusvirheitä. Tässä mainittujen ehtojen mukaisesti kuluttajat voivat vedota takuuseen maissa, joissa tätä tuotetta on myyty Dorel-yritysryhmän tytäryhtiön, valtuutetun myyjän tai jälleenmyyjän toimesta.

Myöntämämme 24 kuukauden takuu kattaa kaikki materiaali ja valmistusvirheet, olettaen että tuotetta on käytetty normaaliolosuhteissa ja toimittamamme käyttöohjeen mukaisesti. Takuu on voimassa 24 kuukauden ajan ostopäivämäärästä lukien. Jotta voit saada takuun alaisia korjaus- tai varaosapalveluita tuotteen mahdollisten materiaali- tai valmistusvirheiden vuoksi, sinun on esitettävä ostotosite, joka on päivätty huoltopyyntöä edeltävien 24 kuukauden aikana.

Myöntämämme 24 kuukauden takuu ei korvaa normaalista kulumisesta, onnettomuudesta, väärinkäytöstä, huollon puutteesta, huolimattomuudesta, tulipalosta, nestekontaktista tai muista ulkoisista syistä aiheutuneita virheitä. Takuu ei myöskään kata käyttöohjeiden noudattamatta jättämisestä aiheutuneita virheitä, toisen tuotteen käytöstä aiheutuneita virheitä, tuotteen luvattomasta käytöstä toisen henkilön taholta aiheutuneita virheitä, tuotteen varastamisesta aiheutuneita virheitä, tuote-etiketin tai tuotteen tunnistamisnumeron poistosta aiheutuneita tai tuotteen muuttamisesta aiheutuneita vaurioita. Esimerkkejä normaalista kulumisesta ovat säännöllisen käytön aiheuttamat kulumat pyörissä ja tekstiileissä ja värien ja materiaalien luonnollinen haalistuminen tuotteen normaalin vanhenemisen vuoksi.

Mitä tehdä, jos vikoja ilmenee:

Jos ongelmia tai vikoja ilmenee, pyydämme Teitä kääntymään valtuutetun jälleenmyyjän puoleen. He hyväksyvät antamamme 24 kuukauden takuun(1). Sinun on esitettävä ostotosite, joka on päivätty huoltopyyntöä edeltävien 24 kuukauden ajalle. Helpoimmin huoltopyynnön voi esittää esihyväksyttämällä sen meillä. Jos esität tämän takuun kattaman kelvollisen korvausvaatimuksen, voimme pyytää sinua palauttamaan tuotteen valtuutetulle myyjälle ja hyväksymällemme jälleenmyyjälle tai lähettämän tuotteen meille antamiemme ohjeiden mukaisesti. Maksamme lähetys- ja palautuskustannukset, mikäli kaikkia sääntöjä noudatetaan. Vauriot ja/tai viat, jotka eivät ole takuun alaisia voidaan korjata kohtuullista maksua vastaan.

Kuluttajan oikeudet:

Kuluttajalla on kuluttajasuojalaissa määritetyt oikeudet, jotka voivat vaihdella maakohtaisesti. Tämä takuu ei vaikuta kansallisen lainsäädännön alaisiin kuluttajan oikeuksiin.

Takuu on Dorel Netherlandsin asettama. Olemme rekisteröityneet Alankomaissa yhtiönumerolla 17060920. Liikeosoitteemme on Korendijk 5, 5704 RD Helmond, The Netherlands ja postiosoitteemme P.O. Bos 6071 ET Helmond, The Netherlands.

Dorel-yritysryhmän muiden tytäryhtiöiden nimi- ja osoitetiedot on annettu tämän käyttöohjeen viimeisellä sivulla ja nettisivustollamme kyseisen tuotemerkin kohdalla.

Lifetime Warranty:

Quinnyn verkkosivuilla osoitteessa www.quinny.com/lifetimewarranty julkaistujen ehtojen mukaisesti tarjoamme vapaaehtoisen Lifetime Warranty -takuun uusille asiakkaille. Tämän Lifetime Warranty -takuun saaminen edellyttää rekisteröitymistä Quinnyn verkkosivuilla. Elinikäinen takuu on voimassa vain erikseen mainituissa maissa.

(1) Sellaisia jälleenmyyjä, jotka poistavat tai muuttavat tarroja tai tunnistenumeroita, ei katsota valtuutetuiksi myyjiksi. Takuu ei koske näitä tuotteita, koska tuotteiden aitoutta ei voida varmistaa.

GÜVENLİK VE BAKIM

ÖNEMLİ BU TALİMATLARI GELECEKTE BAŞVURMAK İÇİN SAKLAYIN.

TÜRKÇE TANITMA VE KULLANMA KILAVUZU

CINS; BEBEK ARABASI (PUSET)

MARKA;QUINNY MODEL; ZAPP FLEX PLUS

UYARI:

- Asla çocuğunuzu gözetimsiz bırakmayın.
- Kullanmadan önce tüm kilit donatılarının bağlı olduğundan emin olun.
- Yaralanmayı önlemek için bu ürünü açarken ve katlarken çocuğunuzun uzakta olduğundan emin olun.
- Çocuğunuzu bu ürünle oynattırmayın.
- Daima emniyet kemeri sistemini kullanın.
- Her kullanımdan önce port-bebe veya oturma ünitesi veya oto güvenlik koltuğu donatılarının doğru şekilde bağlı olduğunu kontrol edin.
- Bu ürün koşu veya paten ya da başka spor faaliyetleri için uygun değildir.
- Bu oturma ünitesi 6 aydan küçük çocuklar için uygun değildir.
- Gece uykusu için uygun değildir, çocuğunuz ciddi şekilde zarar görebilir veya yaralanabilir.
- Kol, arkalık veya yanlara takılı her türlü yük port-bebe/pusetin dengesini etkiler.
- Boğulma riskini önlemek için tüm naylon çanta ve ambalajları bebek ve küçük çocuklardan uzat tutun.
- Yağmurluğun kullanımı: Aşırı ısınma nedeniyle güneşli havalarda kullanmayın. Yağmurluğu başlıksız kullanmayın. Sadece yetişkinlerin gözetimi altındayken kullanın.
- Çocuk arabanızı bırakmadan önce daima frenin tamamen bağlı olduğunu kontrol edin.
- Çocuğunuzun asla tek başına çocuk arabasına tırmanmasına veya inmesine izin vermeyin.

GÜVENLİK TALİMATLARI

Bebeğinizin güvenliği ve rahatından emin olmak için ürünlerimiz özenle tasarlanmış ve test edilmiştir. Güvenlik şartlarına uygundur - Onaylı bir laboratuarda talimat no. 91-1292 - Aralık 1991 - EN188:2012 'e uygun olarak test edilmiştir.

1. Bu araç 6 aylık bebekler ile 15 kilograama kadar ağırlığa sahip olan çocuklar içindir.
2. Çocuk arabasında hiçbir zaman 1 çocuktan fazla çocuk taşımayın.
3. Çocuk arabasını çocuk içinde otururken hiçbir zaman kaldırmayın.
4. Çocuk arabasının üreticisi bunu bir port-bebe veya oto güvenlik koltuğu ile birlikte kullanmanızı tavsiye etmekteyse, bu kombinasyon için ilave üründe belirtilen maksimum ağırlık geçerlidir.
5. Çocuk arabasının üreticisi bunu bir port-bebe ya da oto güvenlik koltuğu ile birlikte kullanmanızı tavsiye etmekteyse, bunların daima yüzünüze dönük olmasını sağlayın.
6. Çocuğunuz çocuk arabasında oturur haldeyken hiçbir zaman merdiven veya yürüyen merdiven kullanmayın.
7. Çocuğu içine yerleştirirken veya çıkarırken daima freni kullanın. Sadece birkaç saniye durduğunuzda bile, daima park frenini kullanın!
8. Sadece üretici tarafından satılan ya da onaylanmış olan aksesuarlar veya yedek parçalar kullanın. Başka aksesuarların kullanımı tehlikeli olabilir.
9. Aksesuarlı bebek arabaları için (modeline göre değişiklik göstermektedir), lütfen aşağıda belirtilen azami yük ağırlığına dikkat edin. Ör: Xtra modeli alışveriş çantası için belirlenen azami ağırlık 5 kg.'dır. Alt file için izin verilen azami ağırlık 5 kg.'dır.

TEMİZLEME VE BAKIM

- Quinny bebek arabanızı sık sık temizleyin ve koruyun.
- Şase ve alışveriş sepetini düzenli olarak hafif nemli bir bezle silerek temizleyiniz. Aşındırıcı temizleme malzemeleri kullanmayınız.
- Yağmur yağdığıında bebek arabasının kılıfını korumak için her zaman yağmurluğu takınız.
- Bebek arabasını yağmurda kullandıktan sonra mutlaka yumuşak, emici bir bezle siliniz.
- Ayrılabilir tekerlekleri ayda bir defa dingilleri temizlemek amacıyla çıkartınız ve kuru teflon yağlama spreyi sıkarak bakımını yapınız. Asla vazelin, gres yağı veya silikon içerikli yağlama malzemeleri kullanmayınız.

ATIK AYIRMA

Çevrenin korunmasına yardım etmek için, sizden ambalaj atıklarını Quinny bebek arabanızdan çıkarmanızı ve kullanım ömrü sonunda parçaları ayırarak uygun şekilde imha etmenizi rica ediyoruz.

GARANTİ VE İLETİŞİM

Taşıma ve Nakliye Esnasında Dikkat Edilmesi Gereken Hususlar:

Ürün orijinal ambalaj/kolisinde muhafaza edilmelidir. Satın aldığınız ürünün orijinal kolisi ile birlikte aracınıza teslim edilmesini istiyorsanız, ürünün orijinal ambalajının/kolisinin kapalı ve hasar görmemiş olduğundan emin olunuz. Ürünler nakliye ve taşıma esnasında kutu üzerinde belirtilen taşıma yönü dikkate alınarak taşınmalıdır. Ürünleri yüksek dereceli sıcaklıklardan, ateşten ve darbelerden koruyunuz, ıslak ve rutubetli ortamlarda muhafaza etmeyiniz.

GARANTİ

Bu 24 aylık garantimiz tasarım, mühendislik, üretim ve ürün performansımızın kalitesine olan güvenimizi yansıtmaktadır. Bu ürünün, bu ürün için geçerli olan Avrupa güvenlik gereksinimleri ve kalite standartlarına uygun olarak üretildiğini ve satın alındığı tarihte malzeme ve işçilik açısından kusuru olmadığını garanti ederiz. Burada belirtilen koşullar altında, bu garanti bu ürünün Dorel Grup şirketlerinden biri, yetkili ithalatçısı veya onların anlaşmalı bayisi tarafından satıldığı ülkelerdeki tüketiciler tarafından talep edilebilir.

24 aylık garantimiz normal koşullarda ve kullanım kılavuzuna uygun olarak kullanıldığında, ilk son kullanıcı tarafından orijinal satın alım tarihinden itibaren 24 aylık süre boyunca, malzeme ve işçilik açısından tüm üretim kusurlarını kapsamaktadır. Malzeme ve işçilik açısından kusurlara karşı garanti kapsamında onarım veya yedek parça talep etmek için, servis talebinden önceki 24 ay içinde ürünün alındığını gösteren satın alma belgesi ile yetkili ithalatçı garanti belgesi ibraz edilmelidir.

24 aylık garanti süremiz, normal aşınma ve yıpranma, kazalar, yanlış kullanım, ihmal, yangın, sıvıyla temas veya başka bir dış neden, kullanım kılavuzuna uyulmaması, başka bir ürün ile birlikte kullanma, bizim tarafımızdan yetkilendirilmemiş biri tarafından yapılan servis sonucunda oluşan hasarları veya ürünün çalınması, herhangi bir etiket ya da kimlik numarasının üründen çıkarılması veya değiştirilmesi durumlarını kapsamamaktadır. Normal yıpranma ve aşınma ile,

düzenli kullanım sonucu aşınan tekerlekler ve kumaşları, ürünün normal şekilde eskimesi nedeniyle renk ve malzemelerdeki doğal deformasyonu kast edilmektedir.

Ürünün ayıplı olduğunun anlaşılması durumunda tüketici, 6502 sayılı Tüketicinin Korunması Hakkında Kanunun 11. Maddesinde yer alan; Sözleşmeden dönme, Satış bedelinden indirim isteme, Ücretsiz onarılmasını isteme, Satılanın ayıpsız bir misli ile değiştirilmesini isteme, haklarından birini kullanabilir. Tüketiciler ürün ile ilgili şikayet ve itiraz konusunda başvurularını tüketici mahkemelerine ve ikamet ettiği ilçe tüketici hakem heyetlerine yapabilirler.

Arızalı veya kusurlu ürün durumunda ne yapılmalıdır:

Sorun veya arızaların ortaya çıkması halinde, iletişime geçeceğimiz ilk nokta yetkili ithalatçı veya bizim onayladığımız bir perakende satıcıdır. Yetkili Bayi ve ithalatçımız 24 aylık garanti süresini sağlamaktadır(1). Servis talebinden önceki 24 ay içinde ürünü satın aldığınızı gösteren belgeyi ve yetkili ithalatçı garanti belgesini ibraz etmelisiniz. Servis talebiniz için [marka] ithalatçı servisimizden ön onay almanız işleminizi kolaylaştıracaktır. Bu garanti kapsamında geçerli bir talepte bulunmanız durumunda, sizden ürününüzü yetkili ithalatçıya veya bizim onayladığımız bir perakende satıcıya teslim etmenizi ya da ürünün talimatlarımıza uygun şekilde bize göndermenizi isteyebiliriz. Tüm talimatlara uyulması şartıyla, kargo ücretleri tarafımızca karşılanacaktır. Garanti ve müşterinin yasal hakları kapsamında olmayan hasarlar ve kusurlar veya ürünlere, makul bir ücret karşılığında hizmet sağlanır.

Tüketicinin hakları:

Bir tüketicinin, ülkeden ülkeye farklılık gösteren geçerli tüketici yasasına göre yasal hakları vardır. Geçerli ulusal yasalara tabi olan tüketicinin hakları bu garantiden etkilenmez.

Bu garanti Hollanda'da 17060920 şirket numarası ile kayıtlı Dorel Netherlands tarafından verilmektedir.

Dorel grubunun diğer bağlı kuruluşlarının isim ve adres bilgileri, bu kılavuzun en son sayfasında ve ilgili markayla ilgili web sitemizde bulunabilir.

Life Time Warranty:

Quinny, şart ve koşulları www.quinny.com/lifetimewarranty web

sitemizde yayınlanan durum ve şartlar altında üretici olarak ilk kullanıcılara yönelik gönüllü bir Lifetime Warranty sunmaktadır. Bu Lifetime Warranty hakkından yararlanmak için, web sitemizden kayıt yaptırmanız gerekmektedir.
Ömür Boyu Garanti sadece seçilen ülkelerde geçerli bir uygulamadır.

(1) Etiketleri veya tanımlama numaralarını kaldıran veya değiştiren tedarikçi veya bayilerden satın alınan ürünler onaysız olarak değerlendirilecektir. Bu ürünlerin orijinaliği doğrulanmadığı için garanti verilmemektedir.

İMALATÇI FİRMA:

DOREL NETHERLANDS.

P.O. Box 6071, 5700 ET Helmond Korendijk 5,

5704 RD Helmond The Netherlands.

Tel: 0031 (0)492-845738 - Fax: 0031 (0)492-578003

www.quinny.com

TÜRKİYE DİSTRİBÜTÖRÜ (İTHALATÇI FİRMA) & SERVİS İSTASYONLARI:
GRUP ELEKTRONİK İÇ VE DIŞ TİC. LTD. ŞTİ.

Mimar Sinan Mah. Özgürlük Cad. No: 71/1-2-3-4 Sultanbeyli İstanbul.

Tel: 0090 216-5736200 - Fax: 0090 216 573 6209

E-mail: destek@grupbaby.com.tr

www.grupbaby.com.tr

Biztonság és karbantartás

FONTOS! ŐRIZZE MEG AZ ALÁBBI ÚTMUTATÓT JÖVŐBELI HIVATKOZÁS CÉLJÁBÓL.

FIGYELMEZTETÉS:

- Soha ne hagyja gyermekét felügyelet nélkül.
- Használat előtt ellenőrizzen minden rögzítőelemet.
- A sérülések elkerülése érdekében a termék kinyitása és összecsukása közben tartsa a gyermeket távol.
- Ne engedje, hogy gyermeke a termékkel játsszon.
- Mindig használja a biztonsági felszerelést.
- Használat előtt ellenőrizze, hogy a babakocsi test vagy ülés rögzítőelemei megfelelően rögzítve vannak-e.
- A termék nem alkalmas kocogás, görkorcsolyázás, vagy bármely más sport közben történő használatra.
- Az ülés nem alkalmas 6 hónapnál fiatalabb gyermekek számára.
- Nem alkalmas éjszakai alváshoz, mert gyermeke súlyos sérülés kockázatának lehet kitéve.
- A fogantyúhoz, háttámlához vagy az oldalsó részhez erősített bármilyen súly befolyásolja a babakocsi stabilitását.
- A fulladásveszély megelőzése érdekében tartsa távol gyermekétől a műanyag tasakokat és csomagolóanyagokat.
- Az esővédő használata: Ne használja napos időben, mert túlzottan felforrósodhat a babakocsi belseje. Ne használja az esővédőt a kupola nélkül. Csak felnőtt felügyelete mellett szabad használni.
- A babakocsi elengedése előtt mindig ellenőrizze, hogy a fék teljesen be van-e húzva.
- Ne engedje, hogy gyermeke egyedül ki- vagy bemásszon a babakocsiba.

BIZTONSÁGI UTASÍTÁSOK

A baba biztonsága és kényelme érdekében termékeink kifejlesztése és ellenőrzése különös figyelemmel történt. Megfelel a biztonsági követelményeknek - Ellenőrizve hatóságilag engedélyezett laboratóriumban a 91-1292 - December 1991 - EN1888:2012. számú rendelet alapján.

1. A termék a gyermek 6 hónapos korától a 15 kg-os testtömeg eléréséig használható.
2. Soha ne hordozzon egyszerre egy gyermeknél többet a babakocsival.
3. Soha ne emelje fel a babakocsit a gyermekkel együtt.
4. Amennyiben a babakocsi gyártója ajánlja a mózeskosárral vagy gyermeküléssel együtt történő használatot, akkor a kombinációra vonatkozó maximális testtömeg a hozzáadott terméken feltüntetett érték.
5. Amennyiben a babakocsi gyártója ajánlja a mózeskosárral vagy gyermeküléssel együtt történő használatot, akkor azokat mindig Önnel szemben kell felszerelni.
6. Soha ne hagyja a gyermeket a babakocsiban miközben lépcsőn vagy mozgólépcsőn közlekedik vele.
7. Mindig használja a féket, amikor beteszi, illetve kiveszi a gyermeket a babakocsiból. Mindig használja a parkolóféket, még akkor is, ha csak pár pillanatra áll meg!
8. Csak a gyártó által forgalmazott vagy jóváhagyott tartozékokat használja. Egyéb tartozékok használata veszélyes lehet.
9. A kiegészítővel rendelkező babakocsi/sport-babakocsi esetén (a változattól függően), vegye figyelembe az alábbiakban megadott maximális súlyterhelési adatokat. Az Xtra bevásárlótáskában megengedett maximális tömeg: 5 kg. A bevásárlókosárban megengedett maximális tömeg: 5 kg.

TISZTÍTÁS ÉS KARBANTARTÁS

- Tartsa karban és tisztítsa a Quinny babakocsikat/sport-babakocsikat rendszeresen.
- Rendszeresen tisztítsa meg a keretet és a bevásárlókosarat egy nedves ronggyal. Ne használjon súrolószereket.
- Eső esetén mindig használja az esővédőt, hogy megvédje a szövethuzatot.
- Esőben történő használat után, törölje szárazra a babakocsit egy puha, nedvszívó kendővel.
- Havonta egyszer vegye le a levehető kerekeket, tisztítsa meg a tengelyeket és fújja le őket száraz Teflon spray-vel. Soha ne használjon vazelint, gépszírt vagy szilikonos kenőanyagot.

SZELEKTÍV HULLADÉKKEZELÉS

A környezet védelme érdekében arra kérjük, hogy válogassa szét és helyezze a megfelelő gyűjtőbe a Quinny babakocsik/sport-babakocsik csomagolási hulladékát és a termék élettartamának végén az alkatrészeket.

Garancia és elérhetőség

GARANCIA

Az általunk biztosított 24 hónapos garancia a tervezői, mérnöki, gyártási folyamatainknak, valamint termékeink teljesítményének kimagasló minőségébe vetett hitünket tükrözi. Szavatoljuk, hogy ez a termék a jelenleg hatályos európai biztonsági előírásoknak és minőségi szabványoknak megfelelően lett legyártva, továbbá, hogy ez a termék a vásárlás pillanatában mentes minden anyag- és gyártási hibától. Az itt említett feltételek értelmében, a fogyasztók élhetnek a garancia által biztosított jogaikkal azokban az országokban, ahol ezt a terméket a Dorel Group leányvállalata vagy egy jogosult kereskedő vagy kiskereskedő forgalmazta.

A termék megvásárlásának időpontjától számítva, az általunk biztosított 24 hónapos garancia 24 hónapig kiterjed az összes, anyaggal vagy a termék gyártásával kapcsolatos hibára, ha azt normál körülmények közt rendeltetésszerűen üzemeltették, a kezelési útmutatónknak megfelelően. Ha a garancia keretein belül igényel javítást vagy cserealkatrészeket anyaghiba vagy gyártási hiba miatt, be kell mutatnia a vásárlásról szóló nyugtát, mely a szervizigénytől számított 24 hónapon belül került kiállításra.

Az általunk biztosított 24 hónapos garancia nem terjed ki azokra a meghibásodásokra, melyek okai a normál kopás és elhasználódás, a balesetek, a nem megfelelő vagy figyelmetlen használat, a tűzzel vagy vízzel való érintkezés és, más külső tényezők, továbbá a garancia érvényét veszti abban az esetben is, ha a terméket általunk nem engedélyezett személyek javítják, ha ezt ellopják vagy ha terméken való bármelyik címkét vagy azonosító számot eltávolítják vagy kicserélik. Normál kopás például a kerekek és az anyag kopása a mindennapi használat során, valamint idővel a színek fakulása és az anyagok természetes lebomlása, a termék öregedése miatt.

Mi a teendő hiba esetén:

Ha problémákat vagy hibákat tapasztal, a gyors szervizellátás érdekében mielőbb keresse fel az általunk elismert kereskedőjét vagy viszonteladóját. Ők elismerik a 24 hónapos garanciánkat(1). Be kell mutatnia a vásárlásról szóló nyugtát, mely a szervizigénytől

számított 24 hónapon belül került kiállításra. A legegyszerűbb, ha a szervizigényét mi előzetesen engedélyezzük. Ha a jelen garancia értelmében a szervizigénye jogos, akkor mi arra kérhetjük Önt, hogy a terméket juttassa vissza az általunk elismert kereskedőhöz vagy viszonteladóhoz, vagy az utasításainknak megfelelően juttassa el hozzánk. A szállítás vagy a térti fuvar költségeit vállaljuk, amennyiben betartja az összes utasítást. Azokat a károkat és/vagy hibákat, melyeket nem fed sem az általunk biztosított garancia, sem a fogyasztóvédelmi törvény, továbbá azokat a károkat/termékhibákat, melyeket nem fed az általunk biztosított garancia, méltányos áron kezelhetjük.

A fogyasztók jogai:

A fogyasztóvédelmi törvények biztosítják a fogyasztó jogait, de ezek országonként eltérhetnek. A fogyasztók jogait szabályozó nemzeti jogszabályokat nem befolyásolja ez a garancia.

Ezt a garanciát a Dorel Netherlands biztosítja. Cégünk Hollandiában van bejegyezve a 17060920-as cégazonosító szám alatt. Kereskedelmi címünk Korendijk 5, 5704 RD Helmond, Hollandia, postacímünk pedig P.O. Box 6071, 5700 ET Helmond, Hollandia.

A Dorel csoport leányvállalatainak neveit és címeit megtalálhatja az útmutató legutolsó lapján, vagy az érintett márka weboldalán.

Lifetime Warranty:

A webhelyünkön (www.quinny.com/lifetimewarranty) közzétett feltételeknek és kikötéseknek megfelelően a Quinny önkéntes gyártói Lifetime Warranty életre szóló garanciát biztosít a termékünkkel először használó fogyasztók számára. A Lifetime Warranty garancia igényléséhez regisztrálnia kell webhelyünkön. Az élettartam garancia csak bizonyos országokban érhető el.

(1) Az olyan viszonteladótól vagy kereskedőtől vásárolt termékek, amelyeknél eltávolítják vagy módosítják a termék címkéjét vagy azonosító számát, nem jogosultak. A nem jogosult kereskedőktől vásárolt termékek is illetéktelenek minősülnek. Semmilyen garancia nem vonatkozik az ilyen termékekre, mivel eredetiségükről nem lehet meggyőződni.

Sigurnost i održavanje

VAŽNO SAČUVATI ZA SLUČAJ POTREBE.

UPOZORENJE:

- Nikada ne ostavljajte dijete bez nadzora.
- Prije uporabe kolica uvjerite se da svi dijelovi za učvršćivanje čvrsto leže u svojim položajima.
- Kako biste izbjegli ozljede, pobrinite se da dijete bude na sigurnoj udaljenosti kada sklapate ili rasklapate ovaj proizvod.
- Ne dopustite djetetu da se igra s ovim proizvodom.
- Uvijek koristite sigurnosne pojase.
- Uvjerite se da konstrukcija kolica ili jedinica za sjedenje ili uređaji za pričvršćivanje u autu budu pravilno aktivirani prije uporabe.
- Ovaj proizvod nije namijenjen za trčanje ili vožnju rola ili za bilo koje druge sportske aktivnosti.
- Ne koristite ovu sjedalicu za djecu mlađu od 6 mjeseci.
- Nije namijenjeno za cjelonoćno spavanje, Vaše dijete može biti izloženo ozbiljnim ozljedama.
- Opterećenje ručke, naslonjača za leđa ili bočne naslonjače može utjecati na stabilnost kolica.
- Kako biste izbjegli rizik od gušenja, držite sve plastične vrećice i ambalažu izvan dometa novorođenčadi i male djece.
- Korištenje navlake za kišu: Ne koristite po sunčanom vremenu zbog prevelike vrućine. Ne koristite navlaku za kišu bez zaštitne kupole. Koristite samo uz nadzor odraslih.
- Uvijek se uvjerite da je aktivirana kočnica prije nego pustite kolica iz ruku.
- Ne dopustite da se dijete samo penje ili silazi s kolica.

SIGURNOSNE UPUTE

Naši proizvodi su pažljivo konstruirani i ispitani kako bi vašem djetetu jamčili sigurnost i udobnost. Udoboljava sigurnosnim zahtjevima – Ispitano u ovlaštenom laboratoriju u skladu s normom br. 91-1292 - prosinac 1991 - EN1888:2012.

1. Ovaj proizvod je namijenjen za djecu stariju od 6 mjeseci i težine do 15 kg.
2. Istovremeno nikada ne vozite više od jednog djeteta u dječjim kolicima.
3. Ne podižite dječja kolica dok se u njima nalazi dijete.
4. Ukoliko proizvođač vaših dječjih kolica preporuča njihovu uporabu u kombinaciji s nosiljkom ili auto-sjedralicom, tada je najveće dopušteno opterećenje za kombinaciju ono koje je naznačeno na dodatnom proizvodu.
5. Ukoliko proizvođač kolica preporuča njihovu uporabu u kombinaciji s nosiljkom ili auto-sjedralicom, ti proizvodi moraju uvijek biti okrenuti prema vama.
6. Ne koristite stepenice ili dizala dok se dijete nalazi u kolicima.
7. Kolica moraju uvijek biti zakočena za vrijeme stavljanja ili vađenja djeteta iz kolica. Uvijek koristite kočnicu, čak i kada se zaustavljate na samo nekoliko trenutaka!
8. Koristite samo one dodatke koje prodaje ili odobrava proizvođač. Korištenje drugih dodataka može biti opasno.
9. Kod kolica/kišobran kolica s dodatcima (ovisno o verziji), molimo Vas da poštujuete maksimalnu težinu terećenja koja je navedena dolje: Npr: Maksimalna dozvoljena težina za Xtra torbu za kupnju je 5 kg. Maksimalna dozvoljena težina za košaru za stvari je 5 kg.

ČIŠĆENJE I ODRŽAVANJE

- Redovito čistite i održavajte Vaša Quinny kolica/kišobran kolica.
- Vanjsku površinu i košaru redovito čistite vlažnom krpom. Nemojte koristiti oštra sredstva za čišćenje.
- Kad pada kiša, uvijek koristite štitnik za kišu kako bi zaštitili platnenu navlaku.
- Nakon korištenja po kiši, obrišite kolica mekom, upijajućom krpom.
- Uklonite odvojive kotače jednom mjesečno kako bi očistili osovine i obradili ih suhim teflonskim sprejem. Nikad nemojte koristiti vazelin, mast ili silikonska maziva.

RAZVRSTAVANJE OTPADA

Radi sudjelovanja u zaštiti okoliša, ljubazno Vas molimo da odvojite i odložite ambalažu Vaših Quinny kolica/kišobran kolica, a kad ih prestanete koristiti, da odvojite sastavne dijelove i pravilno ih odložite u odgovarajuće spremnike za otpad.

Jamstvo i kontakt

JAMSTVO

Naše 24-mjesečno jamstvo odraz je našeg povjerenja u besprijekornu kvalitetu dizajna, idejnih rješenja, izvedbe i učinkovitosti naših proizvoda. Jamčimo da je ovaj proizvod proizveden u skladu s važećim europskim sigurnosnim zahtjevima i standardima kakvoće koji su primjenjivi na ovaj proizvod te da materijal od kojeg je sačinjen, kao i njegova izrada, nemaju nedostataka u trenutku kupnje. Prema ovdje spomenutim uvjetima, ovo jamstvo može biti aktivirano od strane potrošača u zemljama u kojima im je proizvod prodan od strane podružnice Dorel grupacije ili od strane ovlaštenog distributera ili trgovca.

Naše 24-mjesečno jamstvo pokriva greške proizvodnje u materijalu i izradi ako se proizvod koristio pri uobičajenim uvjetima u skladu s uputama za uporabu kroz razdoblje od 24 mjeseca od datuma kupnje prvog krajnjeg korisnika. Kako biste poslali zahtjev za popravak ili zamjenske dijelove za vrijeme trajanja jamstvenog razdoblja, morate predočiti dokaz o kupnji unutar prethodna 24 mjeseca.

Naše 24-mjesečno jamstvo ne pokriva oštećenja nastala uobičajenim habanjem, nezgodama, zlouporabom, nemarom, oštećenja uslijed požara, kontakta s tekućinama ili zbog drugih vanjskih utjecaja, ili nepoštivanjem uputa za uporabu, oštećenja nastala uporabom u kombinaciji s drugim proizvodom, oštećenja nastala uslijed servisiranja od strane neovlaštenih osoba, ili ako je proizvod ukraden ili ako je s proizvoda uklonjena ili izmijenjena etiketa ili bilo koji identifikacijski broj. Primjeri uobičajenog habanja i trošenja uključuju kotače i tkaninu istrošenu redovitom uporabom, kao i prirodnu razgradnju boje i materijala koja nastaje normalnim starenjem proizvoda.

Kako postupiti u slučaju oštećenja:

Ako se pojavi problem ili oštećenje, najbolji i najbrži način je posjetiti vašeg ovlaštenog prodavača ili vašeg ovlaštenog distributera. Oni će prihvatiti naše 24-mjesečno jamstvo(1). No, morate predočiti dokaz o kupnji s datumom koji nije stariji od 24 mjeseca do trenutka upućivanja zahtjeva za primjenu jamstva. Najlakši je način da vaš

zahtjev bude prethodno odobren s naše strane. Ako je Vaš zahtjev osnovan prema ovom jamstvu, možemo od Vas zahtijevati da vratite proizvod ovlaštenom distributeru ili prodavaču koji je priznat s naše strane ili da proizvod pošaljete u skladu s našim uputama. Podmirit ćemo troškove isporuke te poštarinu za povrat robe ako slijedite sve naše upute. Šteta i/ili kvarovi koje ne pokrivaju naše jamstvo ili zakonska prava potrošača i/ili šteta i/ili kvarovi u svezi proizvoda na koje se ne odnosi naše jamstvo mogu se podmiriti u određenom razumnoj iznosu.

Prava potrošača:

Potrošač ima prava prema važećim zakonima o potrošačima koji mogu varirati ovisno o državi. Ovo jamstvo ne utječe na prava potrošača prema nacionalnom zakonodavstvu.

Ovo jamstvo daje Dorel Netherlands. Mi smo registrirani u Nizozemskoj pod brojem tvrtke 17060920. Naša poslovna adresa je Korendijk 5, 5704 RD Helmond, Nizozemska a naša poštanska adresa je TP.O. Box 6071, 5700 ET Helmond, Nizozemska.

Imena i podaci o adresama drugih podružnica Dorel grupacije nalaze se na zadnjoj stranici ovog priručnika te na našim internetskim stranicama za dotični brend.

Lifetime Warranty:

Sukladno pravilima i uvjetima objavljenima na našoj internetskoj stranici www.quinny.com/lifetimewarranty, tvrtka Quinny omogućuje dobrovoljno jamstvo proizvođača Lifetime Warranty za prve korisnike. Za upućivanje zahtjeva za ispunjavanje jamstvenih obaveza pod jamstvom Lifetime Warranty morate se registrirati na našoj internetskoj stranici.

Doživotno jamstvo je usluga raspoloživa samo u odabranim zemljama.

(1) Proizvodi kupljeni od prodavača ili distributera koji su s proizvoda skinuli ili promijenili etikete ili identifikacijske brojeve se smatraju neovlaštenima. Proizvodi kupljeni od neovlaštenih prodavača smatraju se također neovlaštenima. Za takve proizvode jamstvo ne vrijedi jer se originalnost tih proizvoda ne može potvrditi.

Varnost in vzdrževanje

POMEMBNO SHRANITE TA NAVODILA ZA POZNEJŠO UPORABO.

OPOZORILO:

- Otroka nikoli ne puščajte nenadzorovanega.
- Pred uporabo se prepričajte, da so vsa varovala zataknjena.
- Da preprečite poškodbe, pazite, da pri odpiranju in zlaganju izdelka otrok ne bo v bližini.
- Ne dovolite, da bi se otrok igral z izdelkom.
- Vedno uporabljajte sistem varnostnih pasov.
- Pred uporabo se prepričajte, da so elementi za pritrditev košare, sedežne enote ali otroškega avto sedeža pravilno zataknjeni.
- Ta izdelek ni primeren za tek ali rolanje oz. katere koli športne dejavnosti.
- Sedež ni primeren za otroke, mlajše od šestih mesecev.
- Ni primerno za spanje čez noč, obstaja tveganje za resne poškodbe otroka.
- Vsaka obremenitev ročaja, opore za hrbet ali stranic vpliva na stabilnost vozička/športnega vozička.
- Da se izognete nevarnosti zadušitve, poskrbite, da bodo vse plastične vrečke in embalaža zunaj dosega dojenčkov in majhnih otrok.
- Uporaba dežne prevleke: Ne uporabljajte je v sončnem vremenu, saj lahko pride do pregretja. Ne uporabljajte dežne prevleke brez strehe vozička. Uporabljajte jo le pod nadzorom odrasle osebe.
- Preden spustite voziček, se prepričajte, da je zavora povsem zategnjena.
- Nikoli ne dovolite, da bi otrok sam plezal v voziček ali iz njega.

VARNOSTNA NAVODILA

Naši izdelki so bili skrbno oblikovani in preizkušeni, da bi vašemu malčku lahko zagotovili varnost in udobje. V skladu z varnostnimi zahtevami – izdelki so preizkušeni v priznanem laboratoriju v skladu z odredbo št. 91-1292 – december 1991 – EN1888:2012.

1. Voziček je namenjen otrokom, starejšim od šestih mesecev in največ do 15 kg.
2. V vozičku nikoli ne prevažajte hkrati več kot enega malčka.
3. Vozička nikoli ne dvigujte, kadar je v njem otrok.
4. Če proizvajalec vozička priporoča uporabo v kombinaciji s prenosno košaro ali otroškimi avto sedežem, je največja dovoljena teža za kombinacijo navedena na dodatnem izdelku.
5. Če proizvajalec vozička priporoča uporabo v kombinaciji s prenosno košaro ali otroškimi avto sedežem, naj bosta ta vedno obrnjena proti vam.
6. Kadar je otrok v vozičku, nikoli ne uporabljajte stopnic ali tekočih stopnic.
7. Kadar otroka polagate v voziček ali iz njega, mora biti zavora vedno aktivirana. Vedno uporabljajte zavoro – tudi če se ustavite le za kratek čas!
8. Uporabljajte le dodatke ali nadomestne dele, ki jih prodaja ali priporoča proizvajalec. Uporaba druge dodatne opreme je lahko nevarna.
9. Prosimo, da pri vozičkih z dodatki (odvisno od verzije), upoštevate spodaj navedene maksimalne obremenitve: Npr.: Maksimalna dovoljena teža za nakupovalno torbo znaša 5 kg. Maksimalna dovoljena teža za košaro znaša 5 kg.

ČIŠČENJE IN VZDRŽEVANJE

- Redno vzdržujte in čistite vaš voziček Quinny.
- Z vlažno krpo redno čistite ogrodje in nakupovalno košarico. Ne uporabljajte jedkih čistil.
- Kadar dežuje, vedno uporabljajte dežno prevleko, da tako zaščitite tekstilno prevleko.
- Po uporabi športnega vozička v dežju, ga obrišite z mehko krpo, ki vpija vlago.
- Enkrat mesečno odstranite snemljiva kolesa. Očistite osi in jih popršite s suhim teflonskim razpršilom. Nikoli ne uporabljajte vazelina, maziv ali silikonskih maziv.

LOČEVANJE ODPADKOV

Da bi pripomogli k varovanju okolja, vas vljudno prosimo, da ločite odpadno embalažo z vašega vozička Quinny in da pri izrabljenem vozičku ločite posamezne komponente in jih pravilno odvržete.

Garancija in stiki

GARANCIJA

Naša 24-mesečna garancija odraža naše zaupanje v visoko kakovost oblikovanja, inženiringa, proizvodnje in učinkovitost naših izdelkov. Zagotavljamo vam, da je izdelek v skladu s trenutno veljavnimi evropskimi varnostnimi zahtevami in standardi kakovosti, ki se uporabljajo za ta izdelek in da je izdelek v času nakupa brez napak na materialih ali pri izdelavi. Pod omenjenimi pogoji se lahko potrošniki sklicujejo na to garancijo v državah, kjer je bil izdelek prodan pri hčerinski družbi skupine Dorel ali pri pooblaščenem distributerju ali prodajalcu.

Naša 24-mesečna garancija pokriva vse proizvodne napake na materialih in pri izdelavi, če izdelek uporabljate v normalnih pogojih in v skladu z našimi navodili za uporabo in sicer za obdobje 24 mesecev od datuma nakupa s strani prvega končnega uporabnika. V primeru zahtevka za popravila ali nadomestne dele za napake na materialih ali pri izdelavi v času garancijskega roka, morate predložiti dokazilo o nakupu, ki je bil opravljen 24 mesecev pred uveljavljanjem garancije.

Naša 24-mesečna garancija ne pokriva škode, ki nastane zaradi običajne obrabe, škode, ki nastane zaradi nesreč, nepravilne uporabe, malomarnosti, požara, stika s tekočino ali drugega zunanjšega vzroka, škode, ki je posledica neupoštevanja navodil za uporabo, škode, ki nastane zaradi uporabe z drugim izdelkom, škode zaradi servisa, ki ga opravi nepooblaščen oseba, v primeru, če je bil izdelek ukraden ali če je bila z izdelka odstranjena ali spremenjena katerakoli nalepka ali identifikacijska številka. Primeri običajne obrabe vključujejo kolesa in obrabo tekstilne prevleke zaradi redne uporabe kot tudi naravno obledelost barv in materialov zaradi običajnega staranja izdelka.

Najlažje je, če vam reklamacijski zahtevek predhodno odobrimo. Če je vaš zahtevek upravičen na podlagi te garancije, lahko zahtevamo, da izdelek vrnete pooblaščenemu distributerju ali prodajalcu ali da ga pošljete nam v skladu z našimi navodili. Povrnili bomo stroške odpreme in vračila izdelka, če upoštevate

vsa navodila. Škodo in/ali napake, ki jih ne pokriva niti naša garancija niti zakonske pravice potrošnika in/ali škodo in/ali napake v zvezi z izdelki, ki jih naša garancija ne pokriva, lahko odpravimo po razumnem plačilu.

Pravice potrošnika:

Potrošnik ima zakonske pravice v skladu z veljavno zakonodajo o varstvu potrošnikov, ki se lahko razlikuje od države do države. Ta garancija ne vpliva na pravice potrošnika v skladu z veljavno nacionalno zakonodajo

To garancijo zagotavlja Dorel Netherlands. Registrirani smo na Nizozemskem pod številko 17060920. Sedež družbe je Korendijk 5, 5704 RD Helmond, Nizozemska, poštni naslov P.O. Box 6071, 5700 ET Helmond, Nizozemska.

Imena in naslovi drugih hčerinskih družb skupine Dorel so na voljo na zadnji strani teh navodil in na naši spletni strani za zadevno blagovno znamko.

Doživljenjska garancija:

V skladu s pogoji in določili, objavljenimi na naši spletni strani www.quinny.com/lifetimewarranty, Quinny ponuja prvim kupcem prostovoljno doživljenjsko garancijo proizvajalca. Za vložitev zahtevka za doživljenjsko garancijo se morate registrirati na naši spletni strani.

Doživljenjska garancija je storitev, ki je na voljo le v določenih državah.

Kaj storiti v primeru napak:

Če se pojavijo težave ali napake, je vaša prva kontaktna točka naš pooblaščen distributer ali prodajalec, ki prizna našo 24-mesečno garancijo (1). Predložiti morate dokazilo o nakupu, ki je bil opravljen v roku .

(1)Izdelki, kupljeni pri posrednikih ali prodajalcih, ki odstranijo ali spremenijo nalepke ali identifikacijske številke, veljajo za nedovoljene. Izdelki, kupljeni pri nepooblaščenih prodajalcih, prav tako veljajo za nedovoljene. Garancija za te izdelke ne velja, saj verodostojnosti teh izdelkov ni mogoče ugotoviti.

Bezpečnosť a údržba

DÔLEŽITÉ USCHOVAJTE PRE PRÍPADNÚ POTREBU KONZULTÁCIE.

VÝSTRAHA:

- Nikdy nenechávajte dieťa bez dozoru.
- Pred používaním sa uistite, že všetky zaistovacie zariadenia sú zaistené.
- Pri rozopínaní a zapínaní sa uistite, že dieťa nie je v kočíarku, aby ste predišli prípadnému úrazu.
- Tento výrobok nie je hračka. Nenechajte dieťa hrať sa s týmto výrobkom.
- Používajte vždy upevňovací systém.
- Pred použitím skontrolujte, či sú správne pripevnené upevňovacie zariadenia kočíarika, sedačky alebo autosedačky.
- Tento výrobok nie je vhodný na behanie, korčuľovanie alebo na akékoľvek iné športové aktivity.
- Nepoužívajte túto sedačku pre deti mladšie ako 6 mesiacov.
- Nevhodné na celonočný spánok, vášmu dieťaťu hrozí riziko vážneho poranenia alebo úrazu.
- Akékoľvek zaťaženie umiestnené na držadle, operadle alebo okrajoch ovplyvňuje stabilitu kočíarika.
- Aby sa predišlo riziku udusenía, uchovávajúce plastové vrecká a balenie mimo dosahu batoliat a malých detí.
- Použitie pláštia do dažďa: Nepoužívajte v slnečnom počasí, pretože by sa vytváralo nadmerné teplo. Nepoužívajte plášť do dažďa bez sklopnej striešky. Používajte iba v prítomnosti dospeléj osoby.
- Pred tým, ako pustíte kočíarik, vždy skontrolujte, či je brzda celkom stlačená.
- Nikdy dieťa nenechávajte liezť dovnútra alebo von z kočíarika samotné.

BEZPEČNOSTNÉ OPATRENIA

Naše výrobky boli starostlivo skonštruované a testované, aby sa zaistila bezpečnosť, ako aj pohodlie vášho dieťaťa. Splňa bezpečnostné požiadavky – Testované v oprávnenom laboratóriu v súlade s nariadením č. 91-1292 - december, 1991 - EN1888:2012.

1. Tento výrobok je určený pre deti od veku 6 mesiacov a do hmotnosti 15 kg.
2. V kočíku nikdy nevezte súčasne viac ako jedno dieťa.
3. Nikdy nedvíhajte kočík, v ktorom je dieťa.
4. Ak výrobca odporúča používanie kočíka v kombinácii s prenosným lôžkom alebo autosedačkou, maximálna hmotnosť pre takúto kombináciu je označená na ďalšom produkte tejto kombinácie.
5. Ak výrobca kočíka odporúča jeho používanie v kombinácii s prenosným lôžkom alebo autosedačkou, vždy ich orientujte smerom k sebe.
6. Ak je dieťa v kočíku, nikdy nepoužívajte schody alebo eskalátory.
7. Keď dieťa ukladáte do kočiarika alebo ho z neho vyberáte, brzda musí byť vždy zaistená. Vždy používajte parkovaciu brzdú, aj keď zastavíte iba na malú chvíľu!
8. Používajte iba doplnky, ktoré predáva alebo ktoré odporučil výrobca. Používanie iných doplnkov môže byť nebezpečné.
9. Pri kočíkoch s príslušenstvom v závislosti od verzie, prosím rešpektujte nižšie uvedené limity pre maximálnu povolenú hmotnosť: Najväčšie prípustné zaťaženie kočíka predstavuje 5 kg.

ČISTENIE A ÚDRŽBA

- Kočík Quinny často čistíte a pravidelne vykonávajte jeho údržbu.
- Rám a nákupný košík pravidelne čistíte vlhkou handrou. Nepoužívajte abrazívne čistiace prostriedky.
- V daždi vždy textilný potah chráňte pláštenu.
- Po jazde v daždi kočík otrite mäkkou, absorbujúcou handrou.
- Odoberateľné kolieska raz mesačne demontujte. Očistite osy a nastriekajte na ne teflónový sprej. Nikdy nepoužívajte vazelínu, tuk alebo silikónové mazadlá.

SEPARÁCIA ODPADU

Z dôvodu ochrany životného prostredia Vás žiadame aby ste oddelili baliaci materiál kočíka Quinny Zapp a na konci životnosti kočíka oddelili jeho jednotlivé súčasti a riadne ich zlikvidovali.

Záruka a kontakt

ZÁRUKA

Naša 24 mesačná záruka je prejavom nášho presvedčenia o najvyššej kvalite nášho dizajnu, inžinierstva, výroby a výkonu produktu. Ručíme za to, že tento produkt bol vyrobený v súlade so súčasnými Európskymi požiadavkami na bezpečnosť a štandardami kvality, ktoré sa vzťahujú na tento produkt a že v čase kúpy tento produkt neobsahuje chyby v materiáloch a v prevedení. Za podmienok uvedených v tomto dokumente sa spotrebiteľia môžu dovoľávať tejto záruky v krajinách, kde bol tento výrobok predávaný dcérskou spoločnosťou skupiny Dorel, autorizovaným dilerom alebo predajcom.

Naša 24 mesačná záruka pokrýva akékoľvek výrobné chyby v materiáloch a v prevedení, ak sa produkt používa pri normálnych podmienkach a v súlade s našim návodom na používanie po dobu 24 mesiacov od dátumu pôvodného maloobchodného nákupu prvým koncovým zákazníkom. Pri žiadosti o opravu alebo náhrady súčiastok na základe záruky pri chybách v materiáloch a v prevedení musíte mať doklad o kúpe vykonanej v rámci 24 mesiacov pred žiadosťou o opravu.

Naša 24 mesačná záruka sa nevzťahuje na chyby spôsobené bežným opotrebením, škody spôsobené nehodami, zneužitím, nedbalosťou, požiarom, kontaktom s kvapalinou či inými vonkajšími príčinami, škody, ktoré sú dôsledkom nedodržania užívateľskej príručky, poškodenia spôsobené použitím s iným produktom, škody spôsobené opravami, ktoré nepovoľujeme, alebo v prípade, že je výrobok odcudzený alebo ak bolo odstránené, alebo zmenené označenie alebo identifikačné číslo z výrobku. Príklady bežného opotrebenia sú kolesá a textílie opotrebované pri pravidelnom používaní a prirodzené černenie farieb a materiálov, z dôvodu normálneho starnutia výrobku.

Čo robiť v prípade chýb:

Ak nastanú problémy alebo chyby, vašou najlepšou voľbou je autorizovaný diler alebo nami uznaný predajca. Našu 24 mesačnú záruku vám uznajú(1). Musíte mať doklad o kúpe vykonanej v rámci 24 mesiacov pred žiadosťou o opravu. Ak podáte platnú

reklamáciu v rámci tejto záruky, môžeme požiadať, aby ste vrátili váš výrobok autorizovanému predajcovi alebo nami uznanému predajcovi, alebo aby ste nám výrobok zaslali v súlade s našimi pokynmi. Ak dodržíte všetky inštrukcie zaplatíme za prepravu a spätočnú dopravu. Poškodenia a/alebo chyby, na ktoré sa nevzťahuje naša záruka ani zákonné práva spotrebiteľa a/alebo poškodenia a/alebo chyby, pokiaľ ide o výrobky, ktoré nie sú zahrnuté v našej záruke, môžu byť riešené za primeraný poplatok.

Práva spotrebiteľa:

Spotrebiteľ má zákonné právo v súlade s platnými právnymi predpismi pre spotrebiteľov, ktoré sa môže líšiť od krajiny ku krajine. Právo spotrebiteľa podľa platných vnútroštátnych právnych predpisov nie je ovplyvnené touto zárukou.

Táto záruka je poskytovaná firmou Dorel Netherlands. Sme registrovaný v Holandsku pod číslom spoločnosti 17060920. Naša obchodná adresa je Korendijk 5, 5704 RD Helmond, Holandsko, a naša poštová adresa je PO Box 6071, 5700 ET Helmond, Holandsko.

Mená a adresy ďalších dcérskych spoločností skupiny Dorel nájdete na poslednej strane tohto návodu a na našich webových stránkach pre danú značku.

Life Time Warranty:

Spoločnosť Quinny poskytuje novým používateľom jej produktov dobrovoľnú záruku výrobcu Life Time Warranty za podmienok, ktoré sú uverejnené na našej webovej stránke www.quinny.com/lifetimewarranty. Ak si chcete uplatniť nárok na túto záruku Life Time Warranty, musíte sa najskôr zaregistrovať na našej webovej stránke. Doživotná záruka je k dispozícii iba vo vybraných krajinách.

(1) Produkty zakúpené od predajcov alebo obchodných zástupcov, ktorí odstránia alebo zmenia značenia alebo identifikačné čísla, sa považujú za neoprávnené. Na tieto produkty sa záruka

Безопасност и поддръжка

ВАЖНО ЗАПАЗЕТЕ ТЕЗИ ИНСТРУКЦИИ ЗА БЪДЕЩА СПРАВКА.

ПРЕДУПРЕЖДЕНИЕ:

- Никога не оставяйте детето си без надзор.
- Уверете се, че всички устройства за заключване са задействани преди използване.
- За да избегнете нараняване, уверете се, че детето ви е на безопасно разстояние, преди да разгънете или сгънете този продукт.
- Не оставяйте детето ви да играе с този продукт.
- Винаги използвайте системата за задържане.
- Проверете дали коша за новородено, седалката или стола за кола са правилно поставени преди употреба.
- Този продукт не е подходящ за бягане или каране на кьнки, както и за всякакъв друг спорт.
- Седалката не е подходяща за деца под 6-месечна възраст.
- Този продукт не е подходящ за преносване, вашето дете може да е застрашено от сериозно увреждане или нараняване.
- Всяка тежест, която е прикачена към дръжката, облегалката или страничните части, може да повлияе на стабилността на детското кошче/количка.
- За да избегнете опасността от задушаване, дръжете всички найлонови торбички и пакети извън обсега на бебето и малки деца.
- Употреба на дъждобран: Не използвайте в слънчево време поради голяма горещина. Не използвайте дъждобрана без сгъваемия сенник. Използвайте само при надзор от възрастен.
- Винаги проверявайте дали спирачката е активирана преди да оставите количката.
- Никога не оставяйте детето само да се качва или слиза от количката.

ИНСТРУКЦИИ ЗА БЕЗОПАСНОСТ

Нашите продукти са проектирани внимателно и са изпробвани, за да осигурят удобството и безопасността на вашето бебе.

Отговарят на изискванията за безопасност – Изпробвани са водобрена лаборатория в съответствие с разпоредба 91-1292.

1. Тази детска количка е предназначена за деца над 6-месечна възраст и до 15 кг.
2. Никога не превозвайте едновременно повече от 1 дете в детската количка.
3. Никога не вдигайте детската количка, когато детето е в нея.
4. Ако производителят на вашата детска количка препоръчва да я използвате в комбинация с детско кошче или детско столче за автомобил, максималното тегло за комбинацията е това, което е обозначено на допълнителния продукт.
5. Ако производителят на вашата детска количка препоръчва да я ползвате в комбинация с детско кошче или детско столче за автомобил, те винаги трябва да са обърнати към вас.
6. Никога не ползвайте стълби или ескалатори, когато детето е в количката.
7. Спирачката винаги трябва да е активирана, когато слагате детето вътре или го вадите от детската количка. Винаги използвайте паркинг спирачката, дори когато стоите за кратко!
8. Използвайте само аксесоари или резервни части, които се продават или са одобрени от производителя. Използването на други аксесоари може да е опасно.
9. За колички с аксесоари (в зависимост от модела) моля, спазвайте посоченото отдолу максимално позволено тегло: Например : Максимално позволено тегло за Xtra Багажника 5кг. Максимално позволено тегло за кошницата 5кг.

ПОЧИСТВАНЕ И ПОДДРЪЖКА

- Поддържайте и почиствайте редовно вашата количка Quinny.
- Почиствайте редовно рамката и кошницата за пазаруване с влажна кърпа. Не използвайте абразивни почистващи средства.
- При дъжд винаги поставяйте дъждобрана, за да предпазите тапицерията.
- След като я използвате при дъжд, избършете количката с мека хигроскопична кърпа.
- Веднъж месечно отстранявайте колелата, за да почистите осите и ги третирайте със сух тefлонов спрей. Никога не използвайте вазелин, грес или силиконови смазочни материали.

РАЗДЕЛНО ИЗХВЪРЛЯНЕ НА ОТПАДЪЦИТЕ

За да помогнете за опазването на околната среда, учтиво ви молим да отделите отпадъчните опаковки от вашата количка Quinny и след края на употребата и да разделите компонентите и да ги изхвърлите на оказаните за това места.

Гаранция и контакти

ГАРАНЦИЯ

Нашата 24-месечна гаранция е отражение на увереността ни в неоспоримото качество на нашите дизайн, технически характеристики, производство и ефективност на продукта. Ние гарантираме, че този продукт е произведен в съответствие с настоящите европейски изисквания за безопасност и стандарти за качество, които са приложими към този продукт и че този продукт няма дефекти в материалите и изработката към момента на закупуването му. В съответствие с посочените тук условия тази гаранция може да бъде ползвана от потребители в страните, където този продукт се продава от дъщерно дружество на Dorel Group или от оторизиран разпространител или търговец.

Нашата 24-месечна гаранция обхваща всички производствени дефекти на материалите и изработката, в случай че продуктът се използва при нормални условия и съгласно инструкциите в ръководството за употреба за период от 24 месеца след датата на първоначалното закупуване от крайния потребител. За заявка на ремонт или резервни части в периода на гаранцията за дефекти в материала и изработката, ще трябва да предоставите документ за закупуване, издаден в рамките на 24 месеца преди подаването на заявката.

Нашата 24-месечна гаранция не покрива повреди, предизвикани от нормално износване, инциденти, грубо отношение, небрежност или от неизпълнение на инструкциите в ръководството за работа, щети в резултат от употребата на друг продукт, огън, контакт с течности, щети, причинени от сервизно обслужване, извършено от неупълномощено от нас лице, или ако продуктът е откраднат или в случай, че от него са отстранени или сменени етикет или идентификационен номер. Примери за нормално износване включват износени от редовна употреба колела и тънване, естествено избледняване на цветовете и влошаване якостните характеристики на материалите след продължителна употреба, както и морално остаряване на продукта.

При появата на дефекти действайте по следния начин: При появата на проблем или дефект, най-бързо обслужване ще получите ако посетите упълномощен от нас разпространител или търговец. Те признават нашата 24 месечна гаранция(1).

Трябва да представите документ за покупка, извършена в рамките на 24 месеца преди заявката за обслужване. Изключително важно е Вашата заявка за обслужване да получи предварително одобрение от нашия сервиз. Ако предоставите валиден иск по тази гаранция, е възможно да поискаме от вас да върнете продукта на упълномощения от нас разпространител или търговец, или да ни го изпратите съгласно нашите инструкции. Ние поемаме разходите за изпращането и връщането на пратката, само в случай че са спазени всички инструкции. Повреди и/или дефекти, които не се покриват нито от нашата гаранция, нито от законните права на потребителя и/или повреди и/или дефекти по отношение на продуктите, които не се покриват от нашата гаранция, могат да бъдат поправени на разумна цена.

Правила на потребителя:

Потребителят има законни права съгласно приложимото законодателство в защита на потребителите, което се различава в зависимост от държавата. Правата на потребителя в съответствие с приложимото национално законодателство не се засягат от тази гаранция.

Тази гаранция е предоставена от Dorel Netherlands. Ние сме регистрирани в Нидерландия под фирмен номер 17060920. Търговският ни адрес е Korendijk 5, 5704 RD Helmond, Нидерландия, а пощенският ни адрес е P.O. Box 6071, 5700 ET Helmond, Нидерландия.

Имената и адресите на други дъщерни фирми на групата Dorel можете да намерите на последната страница на това ръководство и на уебстраницата на съответната марка.

Lifetime Warranty:

При общите условия, публикувани на нашия уебсайт www.quinny.com/lifetimewarranty, Quinny предлага доброволна Life Time Warranty на производителя, отнасяща се за първите потребители. За да заявите тази Lifetime Warranty, трябва да се регистрирате на нашия уебсайт.

Доживотната Гаранция е валидна само в някои страни.

(1) Продукти, закупени от търговци на дребно или разпространители, които са отстранили или променили етикетите или идентификационните номера на продукта, се считат за неоригинални. За такива продукти гаранцията не важи, тъй като автентичността на продукта не може да бъде доказана.

Ohutus ja hooldus

OLULINE TEAVE HOIDKE NEED JUHISED EDASPIDISEKS KASUTAMISEKS ALLES.

HOIATUS:

- Ärge jätke last kunagi järelevalveta.
- Veenduge iga kord enne toote kasutamist, et kõik nõutavad sulgurid on korralikult kinni.
- Vigastuste saamise ohu vältimiseks veenduge, et Teie laps on kõnealuse toote kokkupanemise ja lahtitegemise ajal sellest eemal.
- Ärge lubage oma lapsel kõnealuse tootega mängida.
- Kasutage alati tõkendsüsteemi.
- Enne kasutamist veenduge, et istme lisaseadised oleksid korralikult tööle rakendunud.
- Selle toote kasutamise ajal ei tohi joosta ega uisutada ega teha muud sporti.
- See iste ei sobi alla 6-kuustele lastele.
- Ei ole sobilik ööuneks, Teie laps võib saada tõsiselt kahjustada või raskeid vigastusi.
- Käepideme, seljatoe külge või külgedele kinnitatud raskus mõjutab käru/ jalutuskäru stabiilsust.
- Lämbumisohu vältimiseks hoidke kõik kilekotid ja -pakendid imikute ja laste käeulatuses eemal.
- Vihmakatte kasutamine: üleliigse kuumuse tõttu ärge kasutage seda siis, kui paistab päike. Ärge kasutage vihmakatet ilma katuseeta. Kasutage vaid täiskasvanu järelevalve all.
- Kontrollige alati, et pidur oleks täielikult alla vajutatud, enne kui lasete jalutuskärust lahti.
- Ärge lubage kunagi oma lapsel üksinda ronida jalutuskäru sisse või sellest välja.

OHUTUSJUHISED

Meie tooted on hoolikalt disainitud ja testitud, et tagada Teie imiku turvalisus ja mugavus. Vastab turvanõuetele – testitud volitatud laboris vastavalt tellimusele nr 91-1292 - detsember 1991 - EN1888:2012.

1. Kõnealune sõiduk on mõeldud lastele alates 6. kuust kuni 15 kg.
2. Ärge kunagi pange kärusse korraga üle ühe lapse.
3. Ärge kunagi tõstke kärü samal ajal, kui laps on selle sees.
4. Kui kärü tootja soovib kärü kasutada koos hälliga või turvatooliga, siis ühine maksimaalne kaal on lisatootele märgitud kaal.
5. Kui kärü tootja soovib kärü kasutada koos hälliga või autotooliga, siis kasutage neid alati näoga enda poole.
6. Ärge kasutage kunagi treppe või eskalaatorit samal ajal, kui laps on kärus.
7. Pidur peab olema alati peal, kui panete last kärusse või võtate teda sealt välja. Kasutage alati parkimispidurit, isegi juhul kui seisate paigal vaid mõne hetke!
8. Kasutage vaid lisaseadmeid või varuosi, mida müüb tootja või mille ta on heaks kiitnud. Teiste lisaseadmete kasutamine võib olla ohtlik.
9. Jalutuskärudele koos lisavarustusega (olenevalt mudelist), arvestage palun allpool lubatud maksimum raskust: maksimaalne lubatud raskus lisa ostukotile on 5kg. Suurim lubatud raskus poekorvile (kärü all) on 5kg.

PUHASTAMINE JA HOOLDUS

- Hoolda ja puhasta oma Quinny jalutuskärü sageli.
- Puhastage raami ja poekorvi regulaarselt niiske lapiga. Ärge kasutage abrasiivseid puhastusvahendeid.
- Kui vihma sajab, kasutage riidest katte kaitseks alati vihmakatet.
- Pärast vihmase ilmaga kasutamist kuivatage jalutuskärü pehme, niiskust imava lapiga.
- Eemaldage eemaldatavad rattad kord kuus, puhastage teljed ja töödelge neid Teflon-pihustiga. Ärge kasutage kunagi vaseliini, rasva ega silikoonmäärdeid.

JÄÄTMETE SORTTEERIMINE

Aitamaks kaitsta keskkonda, palume pakendijäätmed eraldada ja Quinny jalutuskärü kasutamise lõppedes selle erinevatest materialidest osad utiliseerida nõuetekohaselt.

Garantii ja kontakt

GARANTII

Meie 24-kuuline garantii väljendab meie enesekindlust oma toodete disaini, tehnoloogia, tootmise ja funktsionaalsuse ülima kvaliteedi suhtes. Garanteerime, et see toode on valmistatud kooskõlas Euroopa ohutusnõuete ja kvaliteedistandarditega, mis sellele tootele kohalduvad, ja et sellel tootel ei ole ostmise ajal materjalide ega valmistamise defekte. Kooskõlas siin nimetatud tingimustega võivad kliendid seda garantiid kasutada riikides, kus selle toote on müünud Dorel Groupi tütarettevõtte või volitatud turustaja või jaemüüja.

Meie 24-kuuline garantii hõlmab mis tahes materjali- ja tootmisdefekte, kui toodet kasutatakse 24 kuu jooksul alates algsest esimese kliendi ostukuupäevast tavatingimustes ja kooskõlas selle kasutusjuhendiga. Selleks et tellida garantiikorras remonditeenust või varuosasid seoses materjali- ja tootmisdefektidega, peate esitama ostudokumendi, mis on väljastatud kuni 24 kuud enne garantiiteenuse taotlemist.

Meie 24-kuuline garantii ei kata kahjusid, mille on tekitanud normaalne kulumine, õnnetusjuhtumid, väärkasutus, hoolimatus, tulekahjud, kokkupuude vedelikuga või muud välised põhjused või suutmatus järgida käesolevas kasutusjuhendis toodud juhiseid, teise tootega kasutamisest tekkinud kahjustused, selliste teenusepakujate teenuste kasutamisest tekkinud kahjustused, kes ei ole meie poolt volitatud, või toote varastamise korral, kui mis tahes märgis või identifitseerimisnumber on tootelt eemaldatud või seda on muudetud. Normaalse kulumise alla kuulub rataste ja kanga kulumine tavakasutusel ning värvide ja materjalide loomulik kulumine pikaajase kasutamisel.

Mida teha defektide korral:

Probleemide või defektide ilmnemisel on kiire teeninduse saamiseks parim lahendus külastada teie volitatud turustajat või jaemüüjat. Nemad(1) aktsepteerivad meie 24-kuulist garantiid. Peate esitama ostudokumendi, mis on väljastatud kuni 24 kuud enne garantiiteenuse taotlemist. Kõige lihtsam on, kui kiidame teie garantiiteenuse taotluse eelnevalt heaks. Kui esitate garantiiperioodi

ajal taotluse, võime paluda teil toote kooskõlas meie juhistega volitatud turustaja või jaemüüja juurde toimetada. Meie tasume toote transpordi- ja tagastamiskulud, kui olete juhiseid järginud. Kahjustused ja/või defektid, millele meie garantii ega kliendi seaduslikud õigused ei laiene, ja/või toodete kahjustused ja/või defektid, mida meie garantii ei kata, saab kõrvaldada mõistliku tasu eest.

Kliendi õigused:

Kliendil on seaduslikud õigused kooskõlas tarbijakaitseseadustega, mis võivad riigiti erineda. Kliendi õigusi, mis on kooskõlas kehtivate riiklike seadustega, see garantii ei mõjuta.

Selle garantii on andnud Dorel Netherlands. Oleme registreeritud Madalmaades ärinumbri 17060920 all. Meie kaubandusaadress on Korendijk 5, 5704 RD Helmond, The Netherlands, ja postiaadress P.O. Box 6071, 5700 ET Helmond, The Netherlands.

Dorel grupi teiste tütarettevõtete nimed ja aadressid leiate selle juhendi viimasel lehel ja vastava kaubamärgi veebilehelt.

Lifetime Warranty:

Quinny pakub esmakasutajatele vabatahtlikku tootja Lifetime Warranty tingimustel, mis on toodud meie kodulehel www.quinny.com/lifetimewarranty. Lifetime Warranty saamiseks peate end meie veebilehel registreerima.

Eluaegse garantii teenus kehtib vaid valitud riikides.

(1) Jaemüüjatelt või edasimüüjatelt ostetud tooteid, mille sildid või identifitseerimisnumbrid on eemaldatud või muudetud, ei aktsepteerita. Volitamata jaemüüjatelt või edasimüüjatelt ostetud tooteid ei peeta volitatud toodeteks. Nendele toodetele garantii ei laiene, kuna toote autentsust ei ole võimalik tuvastada.

אחריות

האחריות שלנו ל-24 חודשים משקפת את הביטחון שלנו באיכות הגבוהה של העיצוב, התכנון, הייצור והביצועים של המוצר שלנו. אנו מאשרים שהמוצר הזה יוצר בהתאם לדרישות הבטיחות האירופאיות הנוכחיות ובהתאם לתקני האיכות הרלוונטיים למוצר זה, וכן שבעת הרכישה, אין במוצר זה פגמים בחומרים או בעבודה. על פי התנאים שצוינו כאן, לקוחות במדינות שבהן נמכר מוצר זה על ידי חברת בת של קבוצת Dorel או על ידי ספק או קמעונאי מורשה יכולים לבקש סעד לפי אחריות זאת.

האחריות שלנו ל-24 חודשים מכסה את כל פגמי הייצור בחומרים ובעבודה, בתנאי שהשימוש במוצר נעשה בתנאים רגילים ובהתאם למדריך המשתמש שלנו למשתמש בפרק הזמן של 24 חודשים מתאריך הרכישה על ידי הלקוח הראשון שהוא גם משתמש הקצה. על מנת לתבוע תיקונים או חלקי חילוף במסגרת האחריות, בגין פגמים בחומרים ובעבודה, עליך להציג הוכחה שהרכישה שלך בוצעה במהלך 24 החודשים הקודמים לבקשת השירות.

האחריות שלנו ל-24 חודשים אינה חלה על פגמים שנגרמו עקב שחיקה ובלאי טבעיים; כמו כן, היא לא חלה על נזק שנגרם על ידי תאונות, שימוש פוגעני, רשלנות, אש, מגע עם נוזלים או סיבה חיצונית אחרת, על נזק שהוא תוצאה של אי ציות לדרישות המדריך למשתמש, על נזק שנגרם על ידי שימוש בשילוב עם מוצר אחר, על נזק שנגרם מטיפול על ידי אדם שאינו מורשה מטעמנו או אם המוצר נגנב או תווית כלשהי או מספר הזיהוי שלו הוסרו או שוננו. דוגמאות לשחיקה או קריעה רגילות כוללות גלגלים וברד שנסחקו תוך כדי שימוש רגיל וכן הדיהי טבעית של צבעים ושל חומרים עקב הזדקנות טבעית של המוצר.

מה לעשות במקרה של פגמים:

אם התעוררה בעיית או פגמים, נקודת הקשר הראשונה שלך היא הספק או הקמעונאי המוכרים על ידנו. האחריות שלנו ל-24 חודשים מחייבת אותם (1). עליך להציג הוכחת רכישה שבוצעה על ידך, במהלך 24 החודשים הקודמים לבקשת השירות. יהיה לך קל יותר לקבל את השירות המבוקש, אם בקשתך תאושר מראש על ידנו. אם תוגש תביעה תקפה תלונה על פי כתב אחריות זה, אנו עשויים לבקש ממך להחזיר את המוצר לספק או לקמעונאי מורשה ומוכר על ידנו, או לשלוח את המוצר אלינו, בהתאם להוראות שלנו. אנו נשלם בגין המשלוח הלוך וחזור, אם כל ההוראות ימולאו. בתמורה לתשלום סביר, נוכל לטפל בנוזק ו/או בפגמים שאינם מכוסים על ידי האחריות שלנו ולא על ידי הזכויות החוקיות של הצרכן, וכן בנוזק ו/או בפגמים הקשורים למוצרים שאינם מכוסים על ידי האחריות שלנו.

זכויות הלקוח:

ללקוח יש זכויות חוקיות בהתאם לחוקי הלקוח החלים; זכויות אלו משתנות ממדינה למדינה. זכויות הלקוח, על פי החוקים החלים במדינתך, אינם מושפעים על ידי כתב אחריות זה.

אחריות זאת ניתנת על ידי Dorel הולנד. חברתנו רשומה בהולנד עם מספר 17060920. הכתובת העסקית שלנו היא Korendijk 5, 5704 RD Helmond, The Netherlands, וכתובתנו למכתבים היא P.O. Box 6071, 5700 ET Helmond, The Netherlands.

פרטים על שמות ועל כתובות של חברות בת אחרות של קבוצת Dorel ניתן למצוא בעמוד האחרון של המדריך הזה למשתמש או באתר האינטרנט שלנו, הדן במותג הרלוונטי.

Lifetime Warranty:

במסגרת התנאים המפורסמים באתר האינטרנט שלנו www.quinny.com/lifetimewarranty מציעה Quinny, lifetimewarranty ביזמת היצרן למשתמשים ראשונים. על מנת להגיש דרישות במסגרת Lifetime Warranty, עליך להירשם באתר האינטרנט שלנו.

אחריות לכל חיי המוצר היא שירות זמין במדינות נבחרות בלבד

(1) מוצרים אשר נרכשו מספקים או מקמעונאים הנוהגים להסיר או לשנות תוויות או מספרי זיהוי נחשבים למוצרים לא מורשים. גם מוצרים שנרכשו מקמעונאים לא מורשים נחשבים למוצרים לא מורשים. לא תחול כל אחריות על מוצרים אלו, מכיוון שלא ניתן לאמת את אמיתותם.

הוראות בטיחות

המוצרים שלנו עוצבו ונבדקו בקפדנות מרבית כדי להבטיח את בטיחות ילדכם ונוחותו. המוצרים שלנו עונים על כל דרישות הבטיחות ונבחנו במעבדה מאושרת בהתאם לתקנות מס' 1292-91, דצמבר 1991, EN1888: 2012.

1. אמצעי הובלה זה מיועד לילדים החל מגיל 6 חודשים ועד משקל 15 ק"ג.
2. לעולם אל תניחו יותר מילד אחד בעת ובעונה אחת בכל מושב של הטילון.
3. לעולם אל תרימו את הטילון כשילדכם מצוי בו.
4. במידה והיצרן של הטילון שלכם ממליץ להשתמש בו עם עריסה ניידת או מושב בטיחות לרכב, במקרה זה המשקל המקסימלי לשילוב הוא המשקל המצויין על גבי המוצר הנלווה.
5. במידה והיצרן של הטילון שלכם ממליץ להשתמש בו עם עריסה ניידת או מושב בטיחות לרכב, התקינו אותם תמיד כשהם פונים כלפיכם.
6. לעולם אל תשתמשו בטילון במדרגות או מדרגות נעות כשילדכם מצוי בו.
7. הבלם חייב להיות מופעל כשאתם מניחים את ילדכם בטילון או מוציאים אותו ממנו. הפעילו תמיד את הבלם, גם כשאתם עומדים במקום לדקות ספורות בלבד!
8. השתמשו אך ורק באבזרים או חלקי חילוף שנמכרים או מאושרים לשימוש על ידי היצרן. שימוש באבזרים אחרים עלול להיות מסוכן.
9. עבור עגלות/טיילונים עם אבזרים (תלוי בגרסת המוצר), אגא כבדו את המשקל המקסימלי המותר להעמסה ומצוין בהמשך: לדוגמא: המשקל המקסימלי המותר עבור תיק האחסון בעגלת ה-XTRA הוא 5 ק"ג. עבור סל האחסון המשקל המקסימלי המותר הוא 5 ק"ג.

ניקוי ותחזוקה

- שמרו ונקו את את עגלת ה-QUINNY שלך לעיתים קרובות.
- יש לנקות את המסגרת ואת סל הקנייות בקביעות תוך שימוש בדי לך. אין להשתמש בחומרי ניקוי שוחקים.
- כאשר יורד גשם, השתמש תמיד בכיסוי הגשם כדי להגן על כיסוי הדי.
- לאחר שימוש בגשם, יש לנגב את הסל-קל של קוויני באמצעות בד רך וסופג.
- יש להסיר את הגלגלים המתפרקים פעם בחודש. יש לנקות את הצירים ולטפל בהם באמצעות ספריי טפלון יבש. אסור להשתמש בוולין, שומן או חומרי סיכה מסיליקון.

מיון והפרדת פסולת

כדי לסייע בהגנה על הסביבה, אנו מבקשים ממך להפריד פסולת האריוזות מעגלת ה-QUINNY שלך ובסוף חיי המוצר הפרד בין המרכיבים ומחזר אותם בהתאם.

בטיחות ותחזוקה

חשוב שמרו על הוראות השימוש האלה לשם עיון חוזר

אזהרה

- לעולם אל תשאירו את ילדכם ללא השגחה.
- ודאו שכל המנעולים אכן נעולים לפני השימוש בטיולון.
- הרחיקו את ילדכם בעת פתיחת או קיפול המוצר כדי למנוע פציעות.
- אל תניחו לילדכם לשחק עם המוצר.
- בדקו שהתקני החיבור של גוף העגלה או יחידת המושב או מושב הבטיחות לרכב נעולים כיאות לפני השימוש בטיולון.
- מוצר זה אינו מיועד לריצה או החלקה בגלגליות או כל פעילות ספורט אחרת.
- מוצר זה אינו מיועד לשנת לילה, ילדכם עלול להיפגע או להיפצע.
- כל מטען המוצמד לידיה, למשענת או לצדדים משפיע על יציבות העגלה/טיולון.
- הרחיקו שקיות פלסטיק או מוצרי אריזה מחוץ לטווח ידם של תינוקות וילדים צעירים כדי למנוע סכנת חנק.
- השימוש בכיסוי נגד גשם: אל תשתמשו בו במזג אוויר שמשי בשל הצטברות חום. אל תשתמשו בכיסוי נגד גשם ללא הגגון. השתמשו בכיסוי רק בפיקוח של מבוגר.
- ודאו תמיד שהבלם מופעל כיאות לפני שתפרו מהטיולון.
- לעולם אל תניחו לילדכם לטפס אל הטיולון או ממנו בכוחות עצמו.

Segurança e manutenção

IMPORTANTE LER COM ATENÇÃO E GUARDAR PARA EVENTUAIS CONSULTAS

Este carrinho é destinado para crianças a partir de 6 meses e com peso de até 15 kg.

ATENÇÃO: Este carrinho não pode ser usado por crianças menores de seis meses.

ATENÇÃO: Nunca deixe a criança sozinha sem a supervisão de um adulto.

ATENÇÃO: Não adicione colchão extra.

ATENÇÃO: Acione os freios durante o carregamento e o descarregamento de crianças.

ATENÇÃO: Assegure-se de que todos os dispositivos de travamento estejam acionados antes do uso.

ATENÇÃO: Este carrinho deve ser utilizado somente para o número de crianças (1) para o qual foi projetado.

ATENÇÃO: Utilize sempre cinto de segurança.

ATENÇÃO: Inspeção periodicamente as condições mecânicas do carrinho. Declaramos que acessórios que não foram aprovados pelo fabricante não podem ser utilizados.

ATENÇÃO: Não pendure nenhum peso na alça do carrinho.

ATENÇÃO: Sempre utilize a tira entrepernas em combinação com o cinto abdominal.

ATENÇÃO: Não podem ser utilizados acessórios não aprovados pelo fabricante.

ATENÇÃO: Verificar se os dispositivos de fixação do cesto para bebês ou da unidade de assento estão corretamente encaixados antes do uso.

ADVERTÊNCIA: Este produto não pode ser utilizado para correr ou patinar.

SEGURANÇA

Os nossos produtos foram concebidos e testados com cuidado para assegurar a segurança e o conforto da sua criança. Em conformidade com os requisitos de segurança – Testado em laboratório certificado segundo a norma ABNT NBR 14389:2010.

1. Este carrinho destina-se a crianças desde os 6 meses de idade até aos peso máximo 15 kg.
2. Nunca transportar mais do que uma criança de cada vez, no carrinho de passeio.
3. Não levantar o carrinho com a criança dentro dele.
4. Se o fabricante do seu carrinho recomenda a utilização em combinação com um moisés ou bebê conforto, então o peso máximo de utilização da combinação é o indicado no produto adicional.
5. Se o fabricante do seu carrinho recomenda a utilização em combinação com um moisés ou bebê conforto, coloque-os sempre virados de frente para os pais.
6. Não utilizar escadas ou escadas rolantes com a criança dentro do carrinho de passeio.
7. O freio deve estar sempre acionado quando colocar ou retirar a criança no carrinho. Usar sempre o freio para parar, mesmo quando estiver de pé parado somente alguns minutos!
8. Utilizar somente os acessórios vendidos e aprovados pelo fabricante. A utilização de outros acessórios pode ser perigoso.
9. Para carrinhos de passeio equipados com acessórios (conforme a versão), respeitar as cargas máximas indicadas: ex. Peso máximo permitido para o cesto de compras Xtra é 5 kg. Peso máximo permitido para o cesto de compras é 5 kg.

LIMPEZA E MANUTENÇÃO

- Efetue regularmente a manutenção e limpeza do seu carrinho Quinny.
- Limpe regularmente a estrutura e o cesto de compras com um pano úmido. Nunca utilize produtos de limpeza agressivos.
- Em caso de chuva, utilize sempre uma capa de chuva para proteger o tecido do carrinho.
- Depois de usar o carrinho na chuva, seque-o com um pano macio e absorvente.
- Uma vez por mês, retire as rodas, limpe os eixos e aplique um spray seco de teflon. Nunca utilize vaselina, graxa ou lubrificantes contendo silicone.

SEPARAÇÃO DE LIXO

No sentido de respeitar o ambiente, recomendamos que separe a embalagem do seu carrinho Quinny e a deposite no lixo reciclável e no fim de vida do carrinho, separe cada componente e descarte em local apropriado.

Garantia e Registro

GARANTIA

A nossa garantia de 24 meses reflete a nossa confiança na qualidade do nosso design, engenharia e produção, bem como no desempenho do produto. Garantimos que este produto foi fabricado de acordo com as normas de qualidade e os requisitos de segurança atualmente em vigor para este produto, e que, na data da compra, o produto se encontra isento de defeitos de fabricação ou de materiais. Sob as condições aqui mencionadas, esta garantia pode ser solicitada pelos consumidores no país onde este produto foi vendido, por uma filial do Grupo Dorel, por um distribuidor ou revendedor autorizado.

A nossa garantia de 24 meses abrange defeitos de fabricação e de materiais, quando o produto é utilizado em condições normais e em conformidade com as indicações constantes no manual do usuário por um período de 24 meses a partir da data da compra inicial no revendedor pelo primeiro consumidor/usuário. Para solicitar reparos ou peças sobresselentes em garantia, o consumidor deverá apresentar o cupom/nota fiscal da compra ao nosso Serviço de Atendimento ao Consumidor e receber orientações de como proceder.

A nossa garantia de 24 meses não se aplica a defeitos causados pelo desgaste normal, danos causados por acidentes, utilização abusiva, negligência, incêndio, contacto com líquidos ou outras causas externas, danos que sejam consequência do descumprimento do manual do usuário, danos causados pela utilização com outro produto, danos causados por reparos feitos por alguém não autorizado, em caso de furto ou caso alguma etiqueta ou número de identificação tenha sido removida/alterada do produto. Exemplos de uso e desgaste normais são rodas e tecidos deteriorados em consequência de uma utilização regular e da natural degradação dos materiais e das cores devido ao desgaste normal do produto. Os danos que não são cobertos pela garantia poderão ser reparados mediante o pagamento de tarifas.

GARANTIA VITALÍCIA

Conforme os termos e condições publicados no nosso site www.quinny.com.br/garantia a Quinny oferece garantia vitalícia voluntária do fabricante aos primeiros usuários do produto em questão, no país de origem da compra, desde que a compra tenha sido registrada em nosso site www.quinny.com.br/registro em até 3 meses a partir da data da compra. A garantia vitalícia é um serviço que está disponível em apenas alguns países e no caso do Brasil cobre somente os produtos adquiridos no território nacional e certificados pelo INMETRO. Não são autorizados para esse efeito os produtos adquiridos que retirem ou alterem as etiquetas ou os números de identificação. Uma vez que não é possível averiguar a autenticidade destes produtos, não lhes será aplicável qualquer garantia.

REGISTRO

Registre seu produto e mantenha-se informado(a) dos alertas de segurança e informações associadas que podem surgir sobre o item que você adquiriu. Somente assim poderemos prestar um serviço de melhor qualidade e contata-lo(a) em caso de uma necessidade especial. Os dados informados serão mantidos em sigilo e não serão compartilhados com terceiros. Ao enviar o registro, você autorizará o envio de informações e mensagens que julgamos de seu interesse.

- Visite o endereço <http://www.quinny.com.br/registro>
- Preencha o formulário eletrônico
- Você receberá a comprovação de seu registro por e-mail

ATENDIMENTO AO CONSUMIDOR

[quinny.com.br/atendimento](http://www.quinny.com.br/atendimento)
Tel: 3004 4006 (Capitais e Regiões Metropolitanas)
Tel: (11) 2063 3827 (Outras Localidades)

UNITED KINGDOM & IRELAND

Dorel Juvenile (U.K.) Limited
Hertsmere House, Shenley Road
Borehamwood, Hertfordshire
United Kingdom WD6 1TE
Tel. +44 (0) 20 823 607 07
Fax +44 (0) 20 823 607 70
UK-customercare@dorel.eu

FRANCE

Dorel Juvenile France
Z.I. - 9, Bd du Poitou - BP 905
49309 Cholet Cedex
France
Tel: 00 33 2 41 49 23 23
FR-conso@dorel.eu

GERMANY & AUSTRIA

Dorel Juvenile Germany
Augustinusstraße 9C
D-50226 Frechen-Königsdorf
Germany
Tel. +49 (0) 2234 / 96 43 0
DE-Consumer@dorel.eu

SWITZERLAND

Dorel Juvenile Switzerland
Chemin de la Colice 4 (Niveau 2)
1023 Crissier
Switzerland / Suisse
Tel. +41 (0) 21 661 28 48
CH-consumercontact@dorel.eu

NETHERLANDS

Dorel Juvenile Netherlands
Korendijk 5
5704 RD Helmond
The Netherlands
Tel. +31 (0)492 - 578 101
NL-ConsumerContact@dorel.eu

BELGIUM & LU XEMBURG

Dorel Juvenile Belgium
Atomiumsquare 1 b177
1020 Brussels
Tel. +32 (0) 2 257 44 70
BE-consumercare@dorel.eu

SPAIN

Dorel Juvenile Hispania
Edificio Barcelona Moda Centre
Ronda Maiols, 1
Planta 4ª, puerta 401 - 403 - 405
08192 Sant Quirze del Vallès
Barcelona
Tél. : 00 34 937 24 37 10
ES-infohispania@dorel.eu

ITALY

Dorel Juvenile Italia
Via Verdi, 14
24060 Telgate (Bergamo)
Italy
Tel. +39(0)-35-4421035
IT-infoconsumatori@dorel.eu

PORTUGAL

Dorel Portugal
Parque Industrial da Gândara
Rua Pedro Dias 25
4480 - 614 Rio Mau (VDC)
Portugal
Tel: 00 35 1 252 248 530
PT-geral@dorel.eu

POLAND

Dorel Polska Sp. z o.o.
Ul. Innowacyjna 8
41-208 Sosnowiec
Poland
Tel. +48 32 416 73 50
E-mail: biuro@dorel.eu

TURKEY

Grup LTD.
Kayisdagi Cad. No:7
Küçükbakkalköy-ISTANBUL
Tel: 0090 -216-5736200
Fax: 0090-216-5736007
E-mail: destek@grupbaby.com.tr

BRASIL

Dorel Juvenile Brazil
Av. Nilo Peçanha, 1516/1582
Campos dos Goytacazes, RJ
Brasil 28030-035
Tel: 3004 4006 (Capitais e Regiões Metropolitanas)
Tel: (11) 2063 3827 (Outras Localidades)
quinny.com.br/atendimento

MEXICO

Dorel Mexico
www.quinny.com.mx

CANADA

Dorel Juvenile Canada
873 Hodge Street
Montreal, Quebec, Canada H4N 2B1
Tel. +514-332-3737
www.quinny.com/ca-en

UNITED STATES

Dorel Juvenile USA
2525 State Street
Columbus, Indiana 47201
United States
Tel: (812) 372-0141
E-mail: consumer@djgusa.com

AUSTRALIA

Dorel Australia
655-685 Somerville Road
Sunshine West, VIC 3020
Tel: +61 3 8311 5300
Fax: +61 38311 5390
E-mail: customerservice@dorel.com.au

Quinny®
Walk your way

Follow us    quinny.com